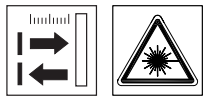
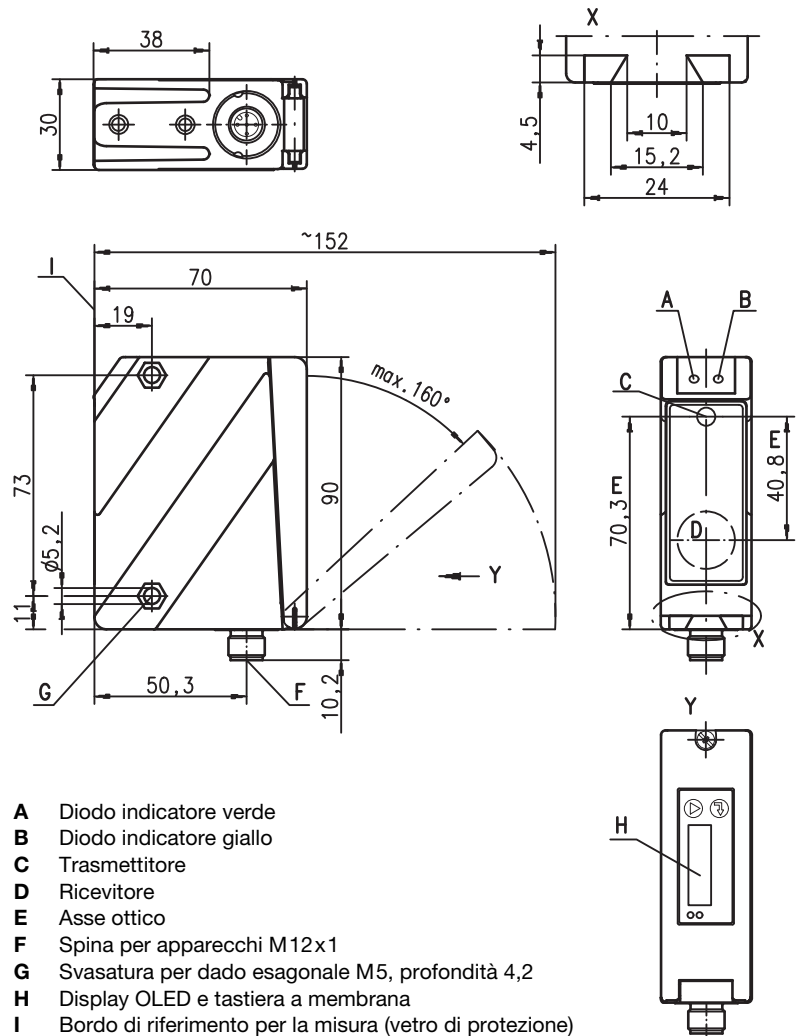


it 02-2012/11 50108383



Disegno quotato



150 ... 2000 mm



- Informazione sulla distanza indipendente dalla remissione
- Alta insensibilità alla luce esterna
- 2 uscite di commutazione apprendibili
- Parametrizzazione tramite PC / display OLED e tastiera a membrana
- Visualizzazione del valore misurato in mm su display OLED
- Modalità di misura parametrizzabile

- A Diode indicatore verde
- B Diode indicatore giallo
- C Trasmettitore
- D Ricevitore
- E Asse ottico
- F Spina per apparecchi M12x1
- G Svasatura per dado esagonale M5, profondità 4,2
- H Display OLED e tastiera a membrana
- I Bordo di riferimento per la misura (vetro di protezione)

Collegamento elettrico



Accessori:

(da ordinare a parte)

- Sistemi di fissaggio
- Cavi con connettore M12 (K-D ...)
- Software di parametrizzazione

ODSL 96B M/66-...-S12

10-30V DC +	1	br/BN
teach in	2	ws/WH
GND	3	bl/BU
Q1	4	sw/BK
Q2	5	gr/GY

Änderungen vorbehalten • DS_ODSL96BM662000_it_50108383.fm

Dati tecnici

Dati ottici

Campo di misura ¹⁾	150 ... 2000mm
Risoluzione ²⁾	1 ... 3mm
Isteresi	parametizzabile, impostazione predefinita: 10mm
Sorgente luminosa	Laser
Lunghezza d'onda	655nm (luce rossa visibile)
Punto luminoso	divergente, 2x6mm ² a 2m
Avvertimento laser	vedi note

Limiti di errore (riferiti alla distanza di misura)

Precisione di misura assoluta ¹⁾	± 1,5%
Precisione di ripetizione ³⁾	± 0,5%
Comportamento B/N (rifl. 6 ... 90%)	≤ 1%
Compensazione della temperatura	si ⁴⁾

Comportamento temporale

Tempo di misura	1 ... 5 ¹⁾ ms
Tempo di reazione ¹⁾	≤ 15ms
Tempo di inizializzazione	≤ 300ms

Dati elettrici

Tensione di esercizio U_B	10 ... 30VCC (con ondulazione residua)
Ondulazione residua	≤ 15% di U_B
Corrente a vuoto	≤ 150mA
Uscita di commutazione	2 uscite di commutazione push-pull (controfase) ⁵⁾ , ognuna PNP commutante con luce, NPN commutante senza luce
Tensione di segnale high/low	≥ ($U_B - 2V$) / ≤ 2V

Indicatori

LED verde	costantemente acceso	Apprendimento su GND	Apprendimento su +U_B
	lampeggiante	stand-by	processo di apprendimento
	spento	anomalia	
LED giallo	costantemente acceso	nessuna tensione	
	lampeggiante	oggetto nella distanza di misura appresa	processo di apprendimento
	spento	oggetto fuori dalla distanza di misura appresa	

Dati meccanici

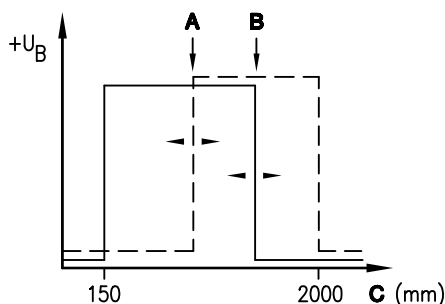
Alloggiamento	Alloggiamento di metallo
Copertura ottica	zinco pressofuso
Peso	vetro
Tipo di collegamento	380g
	connettore M12

Dati ambientali

Temp. ambiente (esercizio/magazzino)	-20°C ... +50°C / -30°C ... +70°C
Circuito di protezione ⁶⁾	1, 2, 3
Classe di protezione VDE ⁷⁾	II, isolamento completo
Tipo di protezione	IP 67, IP 69K ⁸⁾
Classe Laser	2 (a norme EN 60825-1)
Norme di riferimento	IEC 60947-5-2

- 1) Grado di remissione 6% ... 90%, intero campo di misura, bei 20°C, campo medio U_B , oggetto da misurare ≥ 50x50mm²
- 2) Valore massimo e minimo in funzione della distanza di misura
- 3) Stesso oggetto, identiche condizioni ambientali, oggetto da misurare ≥ 50x50mm²
- 4) Valore tipico ± 0,02 %/K
- 5) Le uscite di commutazione push-pull (controfase) non devono essere collegate in parallelo
- 6) 1=protezione contro i transienti rapidi, 2=protezione contro lo scambio delle polarità, 3=protezione contro il cortocircuito per tutte le uscite
- 7) Tensione di dimensionamento 250VCA, con coperchio chiuso
- 8) Test IP 69K simulato a norme DIN 40050 parte 9, le condizioni di pulizia ad alta pressione senza l'utilizzo di additivi. Acidi e basi non sono parte del test.

Uscite di commutazione (esempio)



- A 2ª uscita di commutazione
- B 1ª uscita di commutazione
- C Distanza di misura

Per ordinare gli articoli

Con connettore M12

2 uscite di commutazione	Designazione	Cod. art.
	ODSL 96B M/66-2000-S12	501 06599

ODSL 96B M/66-2000-S12 - 02

Tabella

Diagrammi

Note

- Tempo di misura in funzione del grado di remissione dell'oggetto da misurare e dalla modalità di misura.

LASER LIGHT DO NOT STARE INTO BEAM	
Maximum Output:	1.2mW
Pulse duration:	22ms
Wavelength:	655nm
CLASS 2 LASER PRODUCT EN60825-1:2003-10	

LASER LIGHT DO NOT STARE INTO BEAM	
Maximum Output:	1.2mW
Pulse duration:	22ms
Wavelength:	655nm
CLASS 2 LASER PRODUCT IEC 60825-1:1993+A2:2001 Complies with 21 CFR 1040.10	

- **Uso conforme:**
I sensori di distanza ODSL 96B sono sensori optoelettronici per la misura ottica senza contatto della distanza da oggetti.