

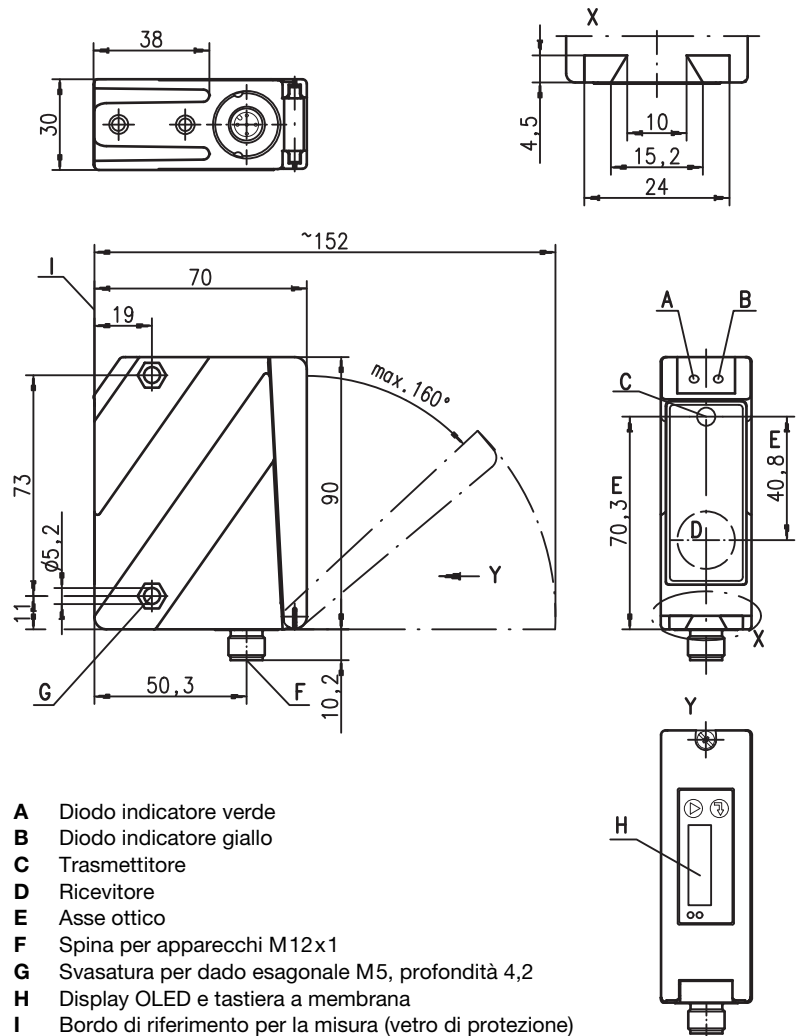
ODSL 96B

Sensori di distanza laser ottici

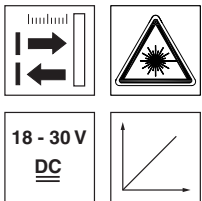
it_04-2012/11 50107948



Disegno quotato



150 ... 2000mm



- Informazione sulla distanza indipendente dalla remissione
- Alta insensibilità alla luce esterna
- Uscita analogica di corrente o di tensione
- Parametrizzazione tramite PC / display OLED e tastiera a membrana
- Visualizzazione del valore misurato in mm su display OLED
- Campo di misura e modalità di misura parametrizzabili
- Uscita di commutazione ed uscita analogica apprendibili

Collegamento elettrico

ODSL 96B M/V6-...-S12	
18-30V DC +	1 —■ br/BN
teach in	2 —■ ws/WH
GND	3 —■ bl/BU
○ ● ⊕	4 —■ sw/BK
1-10V	5 —■ gr/GY

ODSL 96B M/C6-...-S12	
18-30V DC +	1 —■ br/BN
teach in	2 —■ ws/WH
GND	3 —■ bl/BU
○ ● ⊕	4 —■ sw/BK
4-20mA	5 —■ gr/GY



Accessori:

(da ordinare a parte)

- Sistemi di fissaggio
- Cavi con connettore M12 (K-D ...)
- Software di parametrizzazione

Änderungen vorbehalten • DS_ODSL96BMCV62000_it_50107948.fm

Dati tecnici

Dati ottici

Campo di misura ¹⁾	150 ... 2000mm
Risoluzione ²⁾	1 ... 3mm
Sorgente luminosa	Laser
Lunghezza d'onda	655nm (luce rossa visibile)
Punto luminoso	divergente, 2x6mm ² a 2m
Avvertimento laser	vedi note

Limiti di errore (riferiti alla distanza di misura)

Precisione di misura assoluta ¹⁾	± 1,5%
Precisione di ripetizione ³⁾	± 0,5%
Comportamento B/N (rifl. 6 ... 90%)	≤ 1%
Compensazione della temperatura	si ⁴⁾

Comportamento temporale

Tempo di misura	1 ... 5 ¹⁾ ms
Tempo di reazione ¹⁾	≤ 15ms
Tempo di inizializzazione	≤ 300ms

Dati elettrici

Tensione di esercizio U _B	18 ... 30VCC (con ondulazione residua)
Ondulazione residua	≤ 15% di U _B
Corrente a vuoto	≤ 150mA
Uscita di commutazione	uscita di commutazione push-pull (controfase) ⁵⁾ , PNP commut. con luce, NPN commut. senza luce
Tensione di segnale high/low	≥ (U _B -2V)/≤ 2V
Uscita analogica	tensione 1 ... 10V, R _I ≥ 2kΩ corrente 4 ... 20mA, R _L ≤ 500Ω

Indicatori

LED verde	costantemente acceso
	lampeggiante
	spento
LED giallo	costantemente acceso
	lampeggiante
	spento

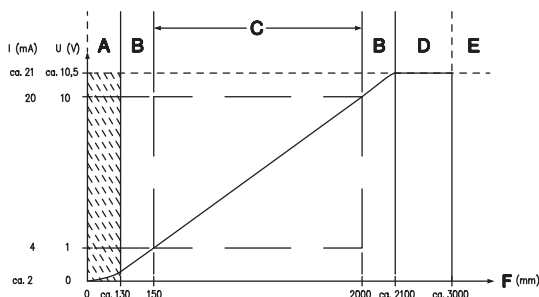
Dati meccanici

Alloggiamento	zinc pressofuso
Copertura ottica	vetro
Peso	380g
Tipo di collegamento	connettore M12

Dati ambientali

Temperatura ambiente (esercizio/magazzino)	-20°C ... +50°C/-30°C ... +70°C
Circuito di protezione ⁶⁾	1, 2, 3
Classe di protezione VDE ⁷⁾	II, isolamento completo
Tipo di protezione	IP 67, IP 69K ⁸⁾
Classe Laser	2 (a norme EN 60825-1)
Norme di riferimento	IEC 60947-5-2

- 1) Grado di remissione 6% ... 90%, intero campo di misura, bei 20°C, campo medio U_B, oggetto da misurare ≥ 50x50mm²
- 2) Valore massimo e minimo in funzione della distanza di misura
- 3) Stesso oggetto, identiche condizioni ambientali, oggetto da misurare ≥ 50x50mm²
- 4) Valore tipico ± 0,02 %/K
- 5) Le uscite di commutazione push-pull (controfase) non devono essere collegate in parallelo
- 6) 1=protezione contro i transienti rapidi, 2=protezione contro lo scambio delle polarità, 3=protezione contro il cortocircuito per tutte le uscite
- 7) Tensione di dimensionamento 250VCA, con coperchio chiuso
- 8) Test IP 69K simulato a norme DIN 40050 parte 9, le condizioni di pulizia ad alta pressione senza l'utilizzo di additivi. Acidi e basi non sono parte del test.



- A Campo non definito
- B Linearità non definita
- C Campo di misura
- D Oggetto presente
- E nessun oggetto riconosciuto
- F Distanza di misura

Per ordinare gli articoli

	Designazione	Cod. art.
Con connettore M12		
Uscita di corrente	ODSL 96B M/C6-2000-S12	501 06593
Uscita di tensione	ODSL 96B M/V6-2000-S12	501 06594

ODSL 96B M/V6-2000-S12 - 04
ODSL 96B M/V6-2000-S12 - 04

Tabelle

Diagrammi

Note

- Tempo di misura in funzione del grado di remissione dell'oggetto da misurare e dalla modalità di misura.

LASERSTRAHLUNG NICHT IN DEN STRAHL BLICKEN	
Max. Leistung:	1,2mW
Impulsdauer:	22ms
Wellenlänge:	655nm
LASER KLASSE 2 DIN EN60825-1:2003-10	

LASER LIGHT DO NOT STARE INTO BEAM	
Maximum Output:	1.2mW
Pulse duration:	22ms
Wavelength:	655nm
CLASS 2 LASER PRODUCT IEC 60825-1:1993+A2:2001 Complies with 21 CFR 1040.10	