

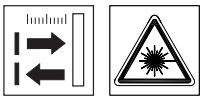
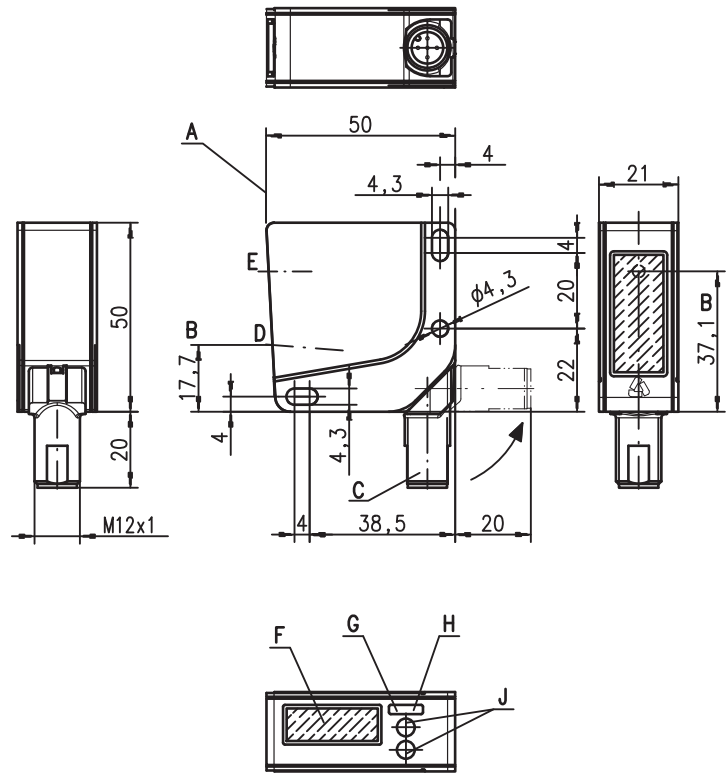
**ODSL 9**

**Sensori di distanza laser ottici**

it\_02-2012/11 50118552



**Disegno quotato**



**50 ... 100mm**



- Alta risoluzione 0,01 mm
- Informazione sulla distanza indipendente dalla remissione
- Alta insensibilità alla luce esterna
- Parametrizzazione tramite IO-Link / display OLED e tastiera a membrana
- Visualizzazione dei valori misurati con risoluzione di 0,01 mm sul display LC
- Modalità di misura e campo di misura parametrizzabili
- Connettore girevole M12

- A** Bordo di riferimento per la misura
- B** Asse ottico
- C** Spina per apparecchi M12
- D** Ricevitore
- E** Trasmittitore
- F** Display LCD
- G** Diodo indicatore giallo
- H** Diodo indicatore verde
- J** Tasti di comando

**Collegamento elettrico**

ODSL 9/L-100-S12

18-30V DC +	1	■	br/BN
Do not connect	2	■	ws/WH
GND	3	■	bl/BU
I/O-Link Data	4	■	sw/BK
Do not connect	5	■	gr/GY



**Accessori:**

(da ordinare a parte)

- Sistemi di fissaggio
- Cavi con connettore M12 (K-D ...)
- Master IO-Link Set MD12-US2-IOL1 (50112085) e cavo K-DS M12A-M12A-4P-2m-PVC (50110126)

Con riserva di modifiche • DS\_ODSL9L100\_it\_50118552.fm

## Dati tecnici

### Dati ottici

Campo di misura <sup>1)</sup>	50 ... 100mm
Risoluzione	0,01 mm
Sorgente luminosa	laser
Lunghezza d'onda	655nm
Punto luminoso	divergente, 1x1mm <sup>2</sup> a 100mm
Max. potenza in uscita	1,2mW
Durata dell'impulso	22ms

### Limiti di errore (riferiti alla distanza di misura)

Precisione di misura assoluta <sup>1)</sup>	± 0,5%
Precisione di ripetizione <sup>2)</sup>	± 0,25%
Comportamento B/N (rim. 6 ... 90%)	≤ 0,5%
Compensazione della temperatura	si <sup>3)</sup>

### Comportamento temporale

Tempo di misura <sup>4)</sup>	2ms
Tempo di reazione <sup>1)</sup>	≤ 6ms
Tempo di inizializzazione	≤ 300ms

### Dati elettrici

Tensione di esercizio $U_B$	18 ... 30V (con ripple residuo)
Ripple residuo	≤ 15% di $U_B$
Corrente a vuoto	≤ 180mA

### Modo operativo del sensore

IO-Link	COM2 (38,4kBaud), Frame 2.2, vers. 1.0, tempo di ciclo min. 2,2ms
SIO	non viene supportato

### Indicatori

LED verde	costantemente acceso	stand-by
	spento	nessuna tensione
LED giallo	costantemente acceso	oggetto nel campo di misura
	spento	nessun oggetto nel campo di misura

### Dati meccanici

Alloggiamento	plastica
Copertura ottica	vetro
Peso	ca. 50g
Tipo di collegamento	connettore a spina circolare M12, a 5 poli

### Dati ambientali

Temp. ambiente (esercizio/magazzino)	-20°C ... +50°C/-30°C ... +70°C
Circuito di protezione <sup>5)</sup>	1, 2, 3
Classe di protezione VDE <sup>6)</sup>	II, isolamento completo
Grado di protezione	IP 67
Classe laser	2 (secondo EN 60825-1 e 21 CFR 1040.10 con Laser Notice No. 50)
Norme di riferimento	IEC 60947-5-2

1) Grado di remissione 6% ... 90%, intero campo di misura, modo operativo «standard», a 20°C, campo medio  $U_B$ , oggetto da misurare  $\geq 50 \times 50 \text{mm}^2$

2) Stesso oggetto, identiche condizioni ambientali, oggetto da misurare  $\geq 50 \times 50 \text{mm}^2$

3) Valore tipico  $\pm 0,02 \text{%/K}$

4) Tempo di misura interno sensore di distanza

5) 1 = protezione contro i transienti rapidi, 2 = protezione contro lo scambio delle polarità, 3 = protezione contro il cortocircuito per tutte le uscite

6) Tensione di dimensionamento 50VCA

## Per ordinare gli articoli

	Designazione	Codice articolo
Interfaccia IO-Link	ODSL 9/L-100-S12	50111174

## Tablelle

## Diagrammi

## Note

- Tempo di misura in funzione del grado di remissione dell'oggetto da misurare e dalla modalità di misura.
- **Uso conforme:**  
Questo prodotto deve essere messo in servizio solo da personale specializzato ed utilizzato conformemente all'uso previsto. Questo sensore non è un sensore di sicurezza e non serve alla protezione di persone.

**Dati di processo IO-Link**
**Dati di uscita dell'apparecchio**

Bit dati															
A15	A14	A13	A12	A11	A10	A9	A8	A7	A6	A5	A4	A3	A2	A1	A0
<b>MSB</b>	16 bit valore misurato														<b>LSB</b>

16 bit valore misurato:            distanza

1 bit risoluzione di emissione: 0,01 mm

Segnale insufficiente:            65535

Errore laser:                        65533

## Dati di servizio IO-Link

I dati di servizio permettono di parametrizzare e diagnosticare i sensori con interfaccia IO-Link.

### Parametri

#### Modalità di misura

Questo parametro permette di attivare una modalità di misura adatta all'applicazione.

È possibile scegliere tra 4 modalità di misura diverse (Standard, Precision, Speed e Light Suppression). A seconda di quanto selezionato si ottengono i seguenti risultati:

- **Standard:** Impostazione standard
- **Precision:** Alta precisione, ca. 95 % più lento
- **Speed:** Misura rapida, ca. 30 % più veloce
- **Light Suppression:** Maggiore stabilità alla luce esterna

La seguente tabella fornisce una panoramica degli effetti dei singoli parametri sulla funzione di misura.

Modalità di misura	Precisione	Tempo di misura / attualizzazione	Luce parassita	Remissione variabile
<b>Standard</b>	+	+	+	+
<b>Precision</b>	++	--	+	+
<b>Speed</b>	-	++	+	+
<b>Light Suppression</b>	+	--	++	0

#### Filtro di misura

Questo parametro permette di attivare un filtro dei valori misura adatto all'applicazione.

È possibile scegliere tra 3 possibilità diverse (Off, Averaging, Center Value). A seconda del filtro selezionato si ottengono i seguenti risultati:

- **Off:** Nessun filtraggio dei valori di misura.
- **Averaging:** Viene calcolata ed emessa una media scorrevole degli ultimi 2 ... 99 valori di misura (impostazione del numero con *Measurement Count*). Se il valore di misura cambia bruscamente, il valore di emissione si sposta di n misure linearmente dal vecchio al nuovo valore di misura. Il tempo per l'attualizzazione del valore di misura non viene influenzato dal numero di misure, il tempo di reazione rallenta al cambiare della distanza.
- **Center Value:** Filtraggio di valori estremi - qui viene calcolata la media a partire da 10 ... 50 misure individuali. Il numero di misure individuali utilizzate a questo scopo viene selezionato con *Measurement Count* (10, 20, 30, 40 o 50). L'impostazione in *Filter Depth* indica se il filtraggio concerne solamente le divergenze estreme (Coarse), medie (Medium) o ridotte (Fine).

La seguente tabella fornisce una panoramica degli effetti dei singoli parametri sulla funzione di misura.

	Attualizzazione tempo di misura	Tempo di reazione a un piccolo cambia- mento della distanza	Tempo di reazione a un grande cambia- mento della distanza	Filtraggio di misure errate individuali	Filtraggio di misure errate frequenti
<b>Off</b>	+	+	+	--	--
<b>Averaging</b>	+	-	-	0	-
<b>Center Value</b>	--	-	-	++	+

#### Numero dei valori misurati (Averaging)

Questo parametro definisce il numero di misure individuali interessate dal filtraggio.

#### Numero dei valori misurati (Center Value)

Questo parametro definisce il numero di misure individuali interessate dal filtraggio.

#### Profondità di filtro (Center Value)

Questo parametro definisce l'ampiezza del filtro (Medium, Coarse, Fine).

#### Display

Questo parametro definisce le impostazioni del display del sensore (On, Off, Auto).

#### Blocco tasti

Questo parametro stabilisce se la tastiera a membrana del sensore è bloccata o abilitata.

**Comandi di sistema:****Attivazione del trasmettitore laser**

Questo comando di sistema permette di attivare il trasmettitore laser.

**Disattivazione del trasmettitore laser**

Questo sistema di comando permette di disattivare il trasmettitore laser.

Se viene disattivato il sensore, l'ultimo valore misurato verrà congelato. È possibile osservare lo stato del laser nello stato del sensore.

**Settaggio delle impostazioni predefinite**

Questo comando di sistema permette di ripristinare l'impostazione predefinita del sensore.

**Diagnostica (osservazione)****Segnale troppo debole [valore di processo 65535] o errore laser [valore di processo 65533]**

Segnale di ricezione insufficiente: non si trova alcun oggetto nel campo di misura oppure il segnale dell'oggetto è troppo debole per una misura. Un errore laser visualizzato segnala un'anomalia della sorgente luminosa laser.

**Avviso di segnale**

Segnale di ricezione debole: l'oggetto non viene riconosciuto con sicurezza poiché, per esempio, il segnale dell'oggetto è molto debole.

**Attivazione del laser**

Informazione di stato che indica se il trasmettitore laser è attivato o disattivato.

**Campo di misura sensore**

Informazione di stato che indica se un oggetto si trova nel campo di misura del sensore.

**Avviso!**

La modifica di parametri dell'apparecchio tramite display o tastiera non viene segnalata al master. Il valore modificato può tuttavia essere reso disponibile su richiesta esplicita del master.

**Avviso!**

Per informazioni dettagliate sui dati di servizio IO-Link e le IODD vedere su [www.leuze.com](http://www.leuze.com).

## Lavorare in sicurezza



**Attenzione - raggio laser!**

***I sensori ottici della distanza ODSL 9 funzionano con un laser a luce rossa di classe 2 secondo EN 60825-1. Guardando a lungo nella traiettoria del fascio si può danneggiare la retina dell'occhio!***

***Non guardare mai direttamente nella traiettoria del raggio! Non puntare mai il raggio laser dell'ODSL 9 su persone!***

***Per il montaggio e l'allineamento dell'ODSL 9 prestare attenzione alle riflessioni del raggio laser su superfici riflettenti!***

***Se si usano apparecchi di comando e di regolazione diversi da quelli indicati nella descrizione tecnica o se si eseguono altri procedimenti o se il sensore laser della distanza ottico viene impiegato scorrettamente, si possono presentare situazioni pericolose di esposizione alla radiazione!***

***L'impiego di strumenti o dispositivi ottici insieme all'apparecchio aumenta il rischio di lesioni agli occhi!***

***Rispettare le norme generali e locali in vigore sulla protezione per apparecchi laser in conformità alle EN 60825-1 nella versione più recente.***

***L'ODSL 9 impiega un diodo laser di bassa potenza nel campo visibile a luce rossa con lunghezza d'onda della luce emessa di ca. 655 nm.***

***La copertura ottica di vetro è l'unica apertura di uscita da cui il raggio laser può essere emesso. L'alloggiamento dell'ODSL 9 è sigillato e non contiene componenti che l'utente possa regolare o sottoporre a manutenzione. Non è consentito eseguire interventi sull'apparecchio o modificarlo! L'apertura non autorizzata dell'apparecchio porta alla perdita della garanzia!***



**Avviso!**

***Applicare le etichette fornite in dotazione (avvertimenti) sull'apparecchio in qualsiasi caso! Se dovessero restare coperte a causa della situazione di montaggio dell'ODSL 9, applicare le etichette nelle immediate vicinanze dell'ODSL 9, in modo che per leggerle non si possa guardare direttamente nel raggio laser!***