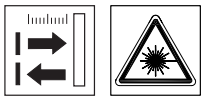


ODSL 9

Sensores de distancia ópticos láser

Dibujo acotado

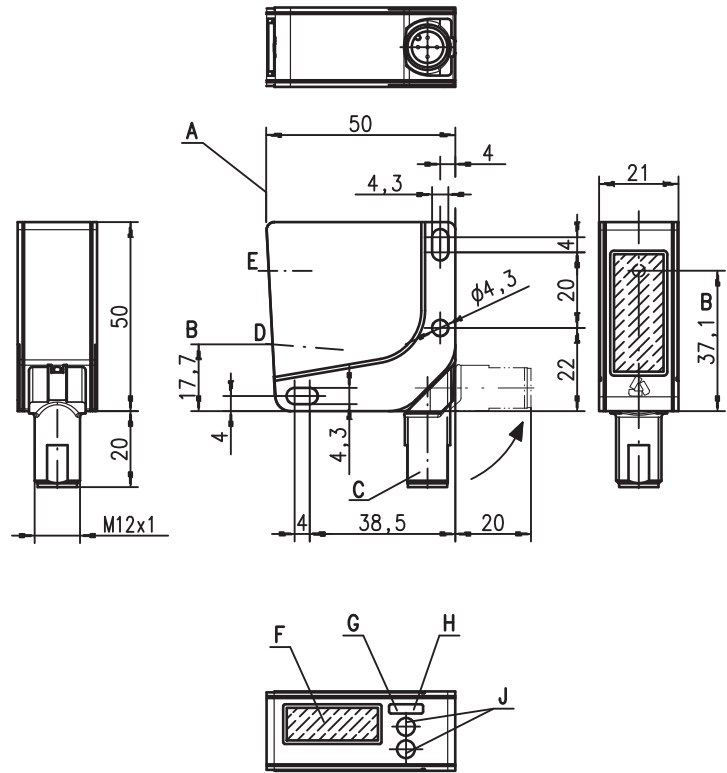
es 02-2012/11 50118551



50 ... 450mm



- Gran rango de medición
- Información de distancia libre de reflectancia
- Alta insensibilidad a luz externa
- Parametrización vía display IO-Link/OLED y teclado de membrana
- Indicación de valores medidos en mm en display LC
- Modo de medición y rango de medición parametrizables
- Conector giratorio M12



- A** Borde de referencia para la medición
- B** Eje óptico
- C** Conector del aparato M12
- D** Receptor
- E** Emisor
- F** Display LCD
- G** Diodo indicador amarillo
- H** Diodo indicador verde
- J** Teclas de mando

Conexión eléctrica

ODSL 9/L-450-S12

18-30V DC +	1	■	br/BN
Do not connect	2	■	ws/WH
GND	3	■	bl/BU
I/O-Link Data	4	■	sw/BK
Do not connect	5	■	gr/GY

Derechos a modificación reservados • DS_ODSL9L450_es_50118551.fm



Accesorios:

(disponible por separado)

- Sistemas de sujeción
- Cables con conector M12 (K-D ...)
- Kit maestro IO-Link MD12-US2-IOL1 (50112085) y cable K-DS M12A-M12A-4P-2m-PVC (50110126)

Datos técnicos

Datos ópticos

Rango de medición ¹⁾	50 ... 450mm
Resolución	0,1mm
Fuente de luz	láser
Longitud de onda	655nm
Punto de luz	divergente, 1x1mm ² en 450mm
Potencia de salida máx.	1,2mW
Duración de impulso	22ms

Límite de errores (con respecto a la distancia de medición)

Precisión absoluta de medición ¹⁾	± 1%
Repetibilidad ²⁾	± 0,5%
Comportamiento b/n (6 ... 90% refl.)	≤ 0,5%
Compensación de temperatura	si ³⁾

Respuesta temporal

Tiempo de medición ⁴⁾	2ms ¹⁾
Tiempo de respuesta	≤ 6ms
Tiempo de inicialización	≤ 300ms

Datos eléctricos

Alimentación U _B	18 ... 30V (incl. ondulación residual)
Ondulación residual	≤ 15% de U _B
Corriente en vacío	≤ 180mA

Modo de operación del sensor

IO-Link	COM2 (38,4kBaud), Frame 2.2, vers. 1.0, con tiempo del ciclo mín. 2,2ms no se soporta
SIO	

Indicadores

LED verde	luz permanente apagado	disponible sin tensión
LED amarillo	luz permanente apagado	objeto en el rango de medición ningún objeto en el rango de medición

Datos mecánicos

Carcasa	plástico
Cubierta de óptica	vidrio
Peso	aprox. 50g
Tipo de conexión	conector redondo M12, de 5 polos

Datos ambientales

Temp. ambiental (operación/almacén)	-20°C ... +50°C/-30°C ... +70°C
Circuito de protección ⁵⁾	1, 2, 3
Clase de protección VDE ⁶⁾	II, aislamiento de protección
Índice de protección	IP 67
Láser clase	2 (según EN 60825-1 y 21 CFR 1040.10 con Laser Notice No. 50)
Sistema de normas vigentes	IEC 60947-5-2

- 1) Factor de reflectancia 6% ... 90%, rango de medición total, modo de operación «estándar», a 20°C, rango central U_B, objeto de medición ≥ 50x50mm²
- 2) Mismo objeto, idénticas condiciones ambientales, objeto de medición ≥ 50x50mm²
- 3) Característico ±0,02 %/K
- 4) Tiempo de medición interno sensor de distancia
- 5) 1=protección transitoria, 2=protección contra polarización inversa, 3=protección contra cortocircuito para todas las salidas
- 6) Tensión de medición 50VCA

Indicaciones de pedido

	Denominación	Núm. art.
Interfaz IO-Link	ODSL 9/L-450-S12	50111166

Tablas

Diagramas

Notas

- Tiempo de medición dependiente de la capacidad de reflectancia del objeto de medición y del modo de medición.
- **Uso conforme:**
Este producto debe ser puesto en funcionamiento únicamente por personal especializado, debiendo utilizarlo conforme al uso prescrito para él. Este sensor no es un sensor de seguridad y no sirve para la protección de personas.

Datos de proceso IO-Link
Datos de salida Device

Bit de datos															
A15	A14	A13	A12	A11	A10	A9	A8	A7	A6	A5	A4	A3	A2	A1	A0
MSB	16 bit valor de medición														LSB

16 bit valor de medición: distancia

1 bit resolución de emisión: 0,1 mm

Señal insuficiente: 65535

Error láser: 65533

Datos de servicio IO-Link

Se pueden parametrizar y diagnosticar sensores con interfaz IO-Link a través de los datos de servicio.

Parámetros

Modo de medición

Con este parámetro se puede activar un modo de medición para llevar a cabo la adaptación a la tarea de aplicación.

Hay 4 modos de medición (Standard, Precision, Speed y Light Suppression) disponibles. Con la selección se pueden conseguir los siguientes resultados:

- **Standard:** Ajuste estándar
- **Precision:** Mayor exactitud, aprox. 95 % más lento
- **Speed:** Medición rápida, aprox. 30 % más rápido
- **Light Suppression:** Mayor resistencia a la luz externa

La siguiente tabla proporciona una visión general sobre cómo repercute cada uno de los parámetros sobre la función de medición.

Modo de medición	Exactitud	Tiempo de medición / actualización	Luz externa	Reflectancia variable
Standard	+	+	+	+
Precision	++	--	+	+
Speed	-	++	+	+
Light suppression	+	--	++	0

Filtro de medición

Con este parámetro se puede activar un filtro de medición para llevar a cabo la adaptación a la tarea de aplicación.

Hay 3 posibilidades de selección (Off, Averaging, Center Value). Por medio de la selección de filtros se pueden conseguir los siguientes resultados:

- **Off:** Ninguna filtración de los valores de medición.
- **Averaging:** Se calcula y emite un valor medio móvil a partir de los últimos 2 ... 99 valores de medición (ajuste de la cantidad con `Measurement Count`). Si el valor de medición cambia bruscamente, el valor de salida se mueve n mediciones de forma lineal desde el último al nuevo valor de medición. El tiempo para actualizar el valor de medición no se ve afectado por el número de mediciones, el tiempo de respuesta se ralentiza al cambiar la distancia.
- **Center Value:** Filtrado de valores extremos, ya que el valor medio se forma a partir de cada 10 ... 50 mediciones individuales. El número de mediciones individuales empleado para ello se elige mediante `Measurement Count` (10, 20, 30, 40 o 50). El ajuste bajo `Filter Depth` indica si solo se filtrarán las divergencias más extremas (`Coarse`), moderadas (`Medium`) o reducidas (`Fine`).

La siguiente tabla proporciona una visión general sobre cómo repercute cada uno de los parámetros sobre la función de medición.

	Actualización tiempo de medición	Tiempo de respuesta a una modificación de la distancia pequeña	Tiempo de respuesta a una modificación de la distancia grande	Filtración de mediciones incorrectas distintas	Filtración de mediciones incorrectas frecuentes
Off	+	+	+	--	--
Averaging	+	-	-	0	-
Center Value	--	-	-	++	+

Cantidad de valores de medición (Averaging)

Este parámetro define el número de mediciones individuales que se filtrarán.

Cantidad de valores de medición (Center Value)

Este parámetro define el número de mediciones individuales que se filtrarán.

Profundidad de filtro (Center Value)

Este parámetro define el ancho del filtro (Medium, Coarse, Fine).

Display

Este parámetro define el ajuste del display del sensor (On, Off, Auto).

Bloqueo de teclas

Este parámetro define si el teclado de membrana en el sensor está bloqueado o habilitado.

Comandos del sistema:**Activación del emisor láser**

El emisor láser se puede conectar a través de este comando del sistema.

Desactivación del emisor láser

A través de este comando del sistema se puede desconectar el emisor láser.

Si se desactiva el sensor, se congela el último valor de medición determinado. El estado del láser se puede observar en el estado del sensor.

Restablecer ajustes de fábrica

A través de este comando del sistema se puede restablecer el ajuste de fábrica del sensor.

Diagnóstico (observación)**Señal insuficiente [valor de proceso 65535] o error láser [valor de proceso 65533]**

Señal de recepción insuficiente: o bien no hay ningún objeto en el rango de medición o la señal del objeto es demasiado débil para una medición. Un error láser visualizado señala una perturbación de la fuente de luz láser.

Advertencia de señal

Señal de recepción débil: el objeto no se detecta con seguridad, por ejemplo porque la señal del objeto es muy débil.

Activación del láser

Información de estado sobre si el emisor láser está activado o desactivado.

Rango de medición sensor

Información de estado sobre si hay un objeto en el rango de medición del sensor.

**¡Nota!**

Si en el aparato se modifican parámetros a través de la pantalla y el teclado, no se producirá ninguna señalización en el maestro.

En caso de una solicitud expresa del maestro, el valor modificado estará todavía disponible.

**¡Nota!**

Encontrará información más detallada sobre los datos de servicio IO-Link e IODD en www.leuze.com.

Trabajar siendo consciente de la seguridad



¡Cuidado radiación láser!

Los sensores ópticos de distancia ODSL 9 operan con un láser de luz roja de categoría 2 según EN 60825-1.

¡Mirar prolongadamente la trayectoria del haz puede lesionar la retina del ojo!

¡No mire nunca directamente al haz de láser! ¡No dirija el haz de láser del ODSL 9 hacia personas!

¡Tenga en cuenta durante el montaje y alineación del ODSL 9 la reflexión del haz de láser en superficies reflectoras!

¡Si se usan otros dispositivos de manejo o de ajuste distintos de los especificados en la descripción técnica, o si se aplican otros procedimientos, o si se utiliza indebidamente el sensor láser óptico de distancia, pueden producirse exposiciones peligrosas a las radiaciones!

¡El empleo de instrumentos o dispositivos ópticos junto con el equipo aumenta el peligro de lesiones oculares!

Tenga en cuenta las vigentes medidas de seguridad de láser locales según EN 60825-1 en su última versión.

El ODSL 9 utiliza un diodo láser de baja potencia en el intervalo visible de luz roja y con una longitud de onda emitida de aprox. 655nm.

La cubierta de óptica de vidrio es la única apertura de salida, por la cual la radiación láser puede salir del equipo.

La carcasa del ODSL 9 está sellada y no contiene piezas que deban ser ajustadas o chequeadas por el usuario.

¡Intervenciones y modificaciones en el equipo no son permisibles! ¡La apertura no autorizada del equipo conduce a la pérdida de la garantía!



¡Nota!

¡Adhiera los autoadhesivos suministrados con el equipo (placas de indicación) de todas formas al equipo! ¡En caso de que las señales sean tapadas debido a la posición del ODSL 9, entonces ponga las placas cerca al ODSL 9, de tal forma que al leer las indicaciones no se pueda ver la trayectoria del láser!