

ODSL 9

Détecteurs laser optiques de distance

Encombrement

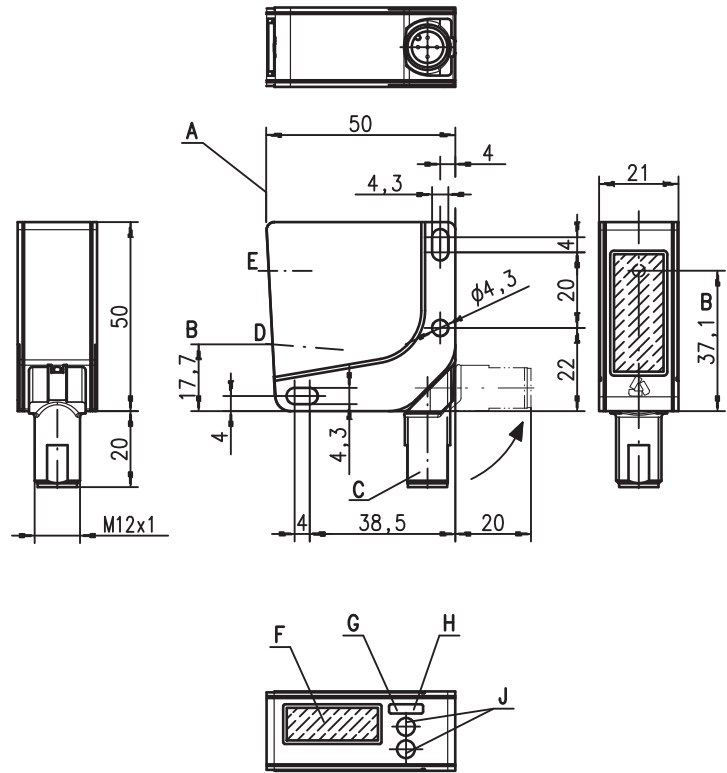
fr 02-2012/11 50120806



50 ... 650mm



- Grande plage de mesure
- Information de distance disponible indépendamment de la réflexion
- Haute insensibilité à la lumière environnante
- Paramétrage à l'aide d'un écran IO-Link/LCD et d'un clavier à effleurement
- Affichage des valeurs mesurées en mm sur écran LCD
- Mode de mesure et plage de mesure paramétrables
- Connecteur orientable M12



- A Arête de référence pour la mesure
- B Axe optique
- C Connecteur M12
- D Récepteur
- E Émetteur
- F Écran LCD
- G Diode témoin jaune
- H Diode témoin verte
- J Touches de commande

Raccordement électrique

ODSL 9/L-450-S12

18-30V DC +	1	■	br/BN
Do not connect	2	■	ws/WH
GND	3	■	bl/BU
I/O-Link Data	4	■	sw/BK
Do not connect	5	■	gr/GY



Accessoires :

(à commander séparément)

- Systèmes de fixation
- Câble avec connecteur M12 (K-D ...)
- Maître IO-Link Set MD12-US2-IOL1 (50112085) et câble K-DS M12A-M12A-4P-2m-PVC (50110126)

Sous réserve de modifications • DS_ODSL9L650_fr_50120806.fm

Caractéristiques techniques

Données optiques

Plage de mesure ¹⁾	50 ... 650mm
Résolution	0,1 ... 0,5mm
Source lumineuse	laser
Longueur d'onde	655nm
Tache lumineuse	divergente, 1x1mm ² à 450mm
Puissance de sortie max.	1,2mW
Durée d'impulsion	22ms

Exactitude (par rapport à la distance de mesure)

Exactitude absolue de mesure ¹⁾	± 1%
Reproductibilité ²⁾	± 0,5%
Comportement n/b (réfl. de 6 ... 90%)	≤ 0,5%
Compensation thermique	oui ³⁾

Données temps de réaction

Temps de mesure ⁴⁾	2ms ¹⁾
Temps de réaction	≤ 6ms
Temps d'initialisation	≤ 300ms

Données électriques

Tension d'alimentation U _N	18 ... 30V (y compris l'ondulation résiduelle)
Ondulation résiduelle	≤ 15% d'U _N
Consommation	≤ 180mA

Mode de fonctionnement du capteur

IO-Link	COM2 (38,4kBaud), Frame 2.2, Vers. 1.0, durée min. cycle 2,2ms
SIO	non pris en charge

Témoins

DEL verte	lumière permanente éteinte	prêt au fonctionnement pas de tension
DEL jaune	lumière permanente éteinte	objet dans la plage de mesure aucun objet dans la plage de mesure

Données mécaniques

Boîtier	plastique
Fenêtre optique	verre
Poids	env. 50g
Raccordement électrique	connecteur M12, à 5 pôles

Caractéristiques ambiantes

Température ambiante (utilisation/stockage)	-20°C ... +50°C/-30°C ... +70°C
Protection E/S ⁵⁾	1, 2, 3
Niveau d'isolation électrique ⁶⁾	niveau de classe II
Indice de protection	IP 67
Classe laser	2 (selon EN 60825-1 et 21 CFR 1040.10 avec notice laser n°50)
Normes de référence	CEI 60947-5-2

1) Degré de réflexion 6% ... 90%, plage de mesure complète, mode de fonctionnement « standard », à 20°C, zone moyenne U_N, objet de mesure ≥ 50x50mm²

2) Même objet, conditions ambiantes identiques, objet de mesure ≥ 50x50mm²

3) Typ. ± 0,02 %/K

4) Temps de mesure interne détecteur de distance

5) 1=contre les pics de tension, 2=contre l'inversion de polarité, 3=contre les courts-circuits pour toutes les sorties

6) Tension de mesure 50VCA

Pour commander

	Désignation	Article n°
Interface IO-Link	ODSL 9/L-650-S12	50120825

Notes

Diagrammes

Remarques

- Le temps de mesure dépend du degré de réflexion de l'objet et du mode de mesure.
- **Usage conforme :**
Ce produit ne doit être mis en service que par un personnel qualifié et utilisé selon l'usage conforme. Ce capteur n'est pas un capteur de sécurité et ne sert pas à la protection de personnes.

Données de processus IO-Link
Données de sortie de l'appareil

Bit de données															
A15	A14	A13	A12	A11	A10	A9	A8	A7	A6	A5	A4	A3	A2	A1	A0
MSB	16 bits valeur mesurée														LSB

16 bits valeur mesurée : distance

1 bit résolution de la sortie : 0,1 mm

Signal trop faible : 65535

Erreur laser : 65533

Données de maintenance IO-Link

Les données de maintenance permettent de paramétrer les capteurs disposant d'une interface IO-Link et d'en faire le diagnostic.

Paramètres

Mode de mesure

Ce paramètre active un mode de mesure adapté à l'application. Il existe quatre modes de mesure (Standard, Precision, Speed et Light Suppression) permettant d'atteindre les résultats suivants :

- **Standard** : Réglage standard
- **Precision** : Grande précision, env. 95 % plus lent
- **Speed** : Mesure rapide, env. 30 % plus rapide
- **Light Suppression** : Plus grande résistance à la lumière environnante

Le tableau suivant récapitule les effets de chaque paramètre sur la fonction de mesure.

Mode de mesure	Précision	Temps de mesure / actualisation	Lumière parasite	Réflexion variable
Standard	+	+	+	+
Precision	++	--	+	+
Speed	-	++	+	+
Light Suppression	+	--	++	0

Filtre de mesure

Ce paramètre active un filtre de mesures adapté à l'application.

Il existe trois types de filtres (Off, Averaging, Center Value) permettant d'atteindre les résultats suivants :

- **Off** : Les valeurs mesurées ne sont pas filtrées.
- **Averaging** : Calcule et édite une moyenne mobile à partir des 2 ... 99 dernières valeurs mesurées (réglage de la sélection avec *Measurement Count*). Si la valeur mesurée change par à-coups, la valeur éditée change de n mesures et passe de façon linéaire de l'ancienne à la nouvelle valeur mesurée. Le nombre de mesures n'influence pas le temps d'actualisation de la valeur mesurée étant donné que le temps de réaction est ralenti par les changements de distance.
- **Center Value** : Filtrage des valeurs extrêmes. Il s'agit de calculer la moyenne à partir de 10 ... 50 mesures individuelles. *Measurement Count* permet de sélectionner le nombre de mesures individuelles utilisées à cet effet (10, 20, 30, 40 ou 50). Le réglage dans *Filter Depth* indique si le filtrage concerne seulement les écarts extrêmes (Coarse), moyens (Medium) ou faibles (Fine).

Le tableau suivant récapitule les effets de chaque paramètre sur la fonction de mesure.

	Actualisation du temps de mesure	Temps de réaction à un changement de distance moindre	Temps de réaction à un changement de distance important	Filtrage de mesures erronées isolées	Filtrage de mesures erronées fréquentes
Off	+	+	+	--	--
Averaging	+	-	-	0	-
Center Value	--	-	-	++	+

Nombre de valeurs mesurées (Averaging)

Ce paramètre définit le nombre de mesures individuelles utilisées pour le filtrage.

Nombre de valeurs mesurées (Center Value)

Ce paramètre définit le nombre de mesures individuelles utilisées pour le filtrage.

Profondeur de filtre (Center Value)

Ce paramètre définit la largeur du filtre (Medium, Coarse, Fine).

Écran

Ce paramètre définit le réglage de l'écran du capteur (On, Off, Auto).

Blocage des touches

Ce paramètre permet d'activer ou désactiver le clavier à effleurement du capteur.

Commandes système :**Activation de l'émetteur laser**

Cette commande système permet de mettre en route l'émetteur laser.

Désactivation de l'émetteur laser

Cette commande système permet d'éteindre l'émetteur laser.

La désactivation du capteur gèle la dernière valeur mesurée. Le statut du capteur indique l'état du laser.

Mettre aux réglages d'usine

Cette commande système rétablit le réglage usine du capteur.

Diagnostic (observation)**Signal trop faible [valeur de processus 65535] ou erreur laser [valeur de processus 65533]**

Signal de réception insuffisant : soit aucun objet ne se trouve dans la plage de mesure, soit le signal de l'objet est trop faible pour être mesuré. Une erreur de laser affichée indique un dysfonctionnement de la source laser.

Avertissement sur le signal

Signal de réception faible : L'objet n'est pas détecté de façon fiable parce que le signal de l'objet est, par exemple, très faible.

Activation du laser

Information d'état indiquant si l'émetteur laser est activé ou désactivé.

Plage de mesure du capteur

Information d'état indiquant si un objet se trouve dans la plage de mesure du capteur.

**Remarque !**

La modification des paramètres de l'appareil à l'écran ou par clavier n'est pas signalée au maître.
La valeur modifiée peut cependant être obtenue sur demande explicite du maître.

**Remarque !**

Vous trouverez des informations détaillées sur les données de maintenance IO-Link et sur les IODD sur www.leuze.com.

Prenez conscience des problèmes de sécurité !



Attention : rayonnement laser !

Les détecteurs optiques de distance ODSL 9 fonctionnent avec un rayon laser de lumière rouge de classe 2 conforme à EN 60825-1. Regarder longtemps dans la trajectoire du faisceau peut endommager la rétine !

Ne regardez jamais dans la trajectoire du faisceau ! Ne dirigez pas le rayon laser de l'ODSL 9 vers des personnes !

Lors du montage et de l'alignement de l'ODSL 9, faites attention aux réflexions éventuelles du rayon laser sur des surfaces réfléchissantes !

De l'utilisation d'autres dispositifs de commande ou d'alignement que ceux qui sont indiqués dans la description technique, de l'exécution d'autres opérations et de l'emploi du détecteur laser optique de distance d'une façon non conforme peuvent s'ensuivre des expositions à des rayonnements dangereux !

L'utilisation d'instruments ou de dispositifs optiques avec l'appareil fait croître les risques d'endommagement des yeux !

Veillez respecter les décrets légaux de protection laser en vigueur dans la région donnés dans la version la plus actuelle de la norme EN 60825-1.

L'ODSL 9 utilise une diode laser de faible puissance en lumière rouge visible de longueur d'onde émise d'environ 655nm.

La fenêtre optique en verre est la seule ouverture par laquelle le rayonnement laser puisse sortir de l'appareil. Le boîtier de l'ODSL 9 est scellé et ne contient pas de pièces que l'utilisateur doit régler ou entretenir. Toute intervention ou modification de l'appareil est interdite ! L'ouverture non autorisée de l'appareil entraîne la perte de toute garantie !



Remarque !

Apposez impérativement les autocollants joints à l'appareil (plaques indicatrices) sur l'appareil ! Si la situation ne permet pas de placer les autocollants pour qu'ils soient visibles, installez-les à proximité de l'ODSL 9 de telle façon qu'il soit impossible de regarder dans le rayon laser lors de la lecture des indications !