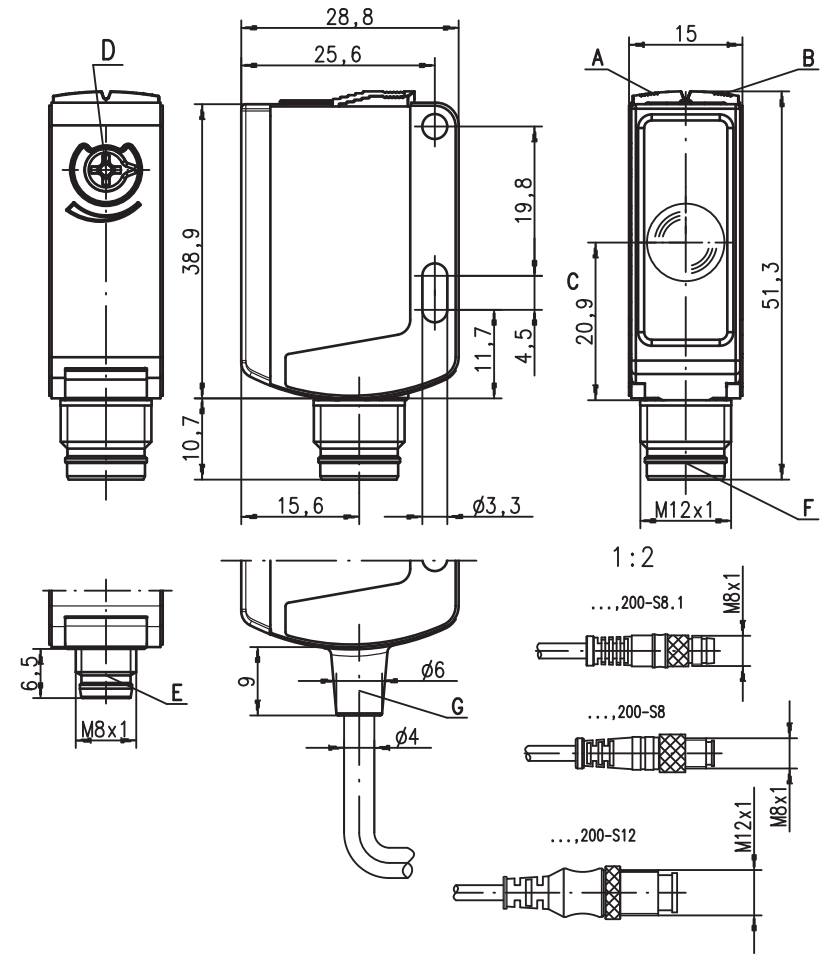


**PRK 25B**

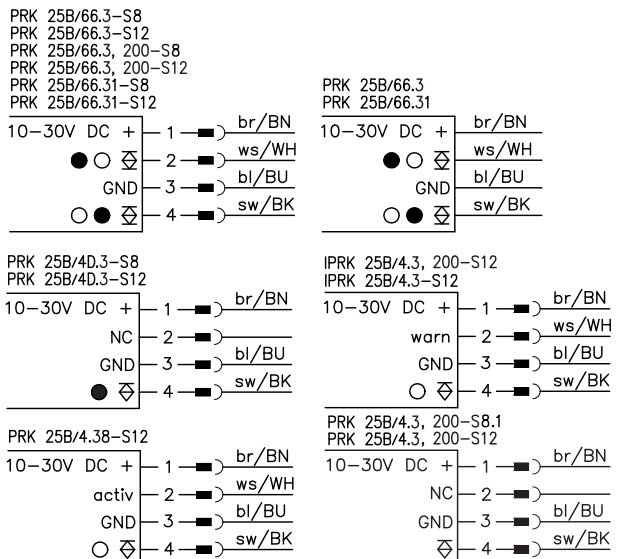
**Reflexions-Lichtschanke mit Polarisationsfilter**

**Maßzeichnung**



- A** Anzeigediode grün
- B** Anzeigediode gelb
- C** optische Achse
- D** Reichweiteinstellung
- E** Stecker M8x1
- F** Stecker M12x1
- G** Kabel

**Elektrischer Anschluss**



de 06-2011/09 50108777-01



**0,05 ... 8m**

- Polarisierte Reflexions-Lichtschanke mit sichtbarem Rotlicht
- Höchste Funktionssicherheit auch bei depolarisierenden Medien, z.B. Folienverpackungen
- Kompakte Bauform mit robustem Kunststoffgehäuse in Schutzart IP 66/IP 67 für industriellen Einsatz
- Schnelle Ausrichtung durch *brightVision*®
- A²LS- Aktive Fremdlichtunterdrückung
- Push-Pull (Gegentakt) Ausgänge
- Hohe Schaltfrequenz zur Erfassung schneller Vorgänge
- Warneingang für erhöhte Verfügbarkeit
- Reichweiteinstellung
- Stecker mit Rastverriegelung zur zeitsparenden Installation

Änderungen vorbehalten • DS\_25B\_4\_66-3\_b02\_de.fm

**Zubehör:**

- (separat erhältlich)
- Befestigungs-Systeme (BT 25, UMS 25...)
  - Kabel mit Rundsteckverbindung M8 oder M12 (K-D ...)
  - Reflektoren
  - Reflexfolien

## Technische Daten

### Optische Daten

Typ. Grenreichweite (TK(S) 100 x 100) <sup>1)</sup> 0,05 ... 8m  
 Betriebsreichweite <sup>2)</sup> siehe Tabellen  
 Lichtquelle <sup>3)</sup> LED (Wechsellicht)  
 Wellenlänge 620nm (sichtbares Rotlicht, polarisiert)

### Zeitverhalten

Schaltfrequenz 500Hz  
 Ansprechzeit 1ms  
 Bereitschaftsverzögerung ≤ 300ms

### Elektrische Daten

Betriebsspannung  $U_B$  <sup>4)</sup> 10 ... 30VDC (inkl. Restwelligkeit)  
 Restwelligkeit ≤ 15% von  $U_B$   
 Leerlaufstrom ≤ 20mA  
 Schaltausgang <sup>5)</sup> .../66.3 2 Push-Pull (Gegentakt) Schaltausgänge  
 .../66.31 Pin 2: PNP dunkelschaltend, NPN hell-schaltend  
 IPRK.../4.3 Pin 4: PNP hell-schaltend, NPN dunkelschaltend  
 .../4.38 Pin 4: PNP hell-schaltend, 1 Warnausgang  
 .../4D.3 Pin 4: PNP dunkelschaltend, Pin 2: NC <sup>6)</sup>  
 PRK.../4.3 Pin 4: PNP hell-schaltend, Pin 2: NC <sup>6)</sup>  
 hell-/dunkelschaltend  
 Funktion ≥ ( $U_B - 2V$ ) / ≤ 2V  
 Signalspannung high/low max. 100mA  
 Ausgangsstrom fest eingestellt, einstellbar mit Potentiometer bei ".31-Typen"  
 Reichweite betriebsbereit

### Anzeigen

LED grün betriebsbereit  
 LED gelb Lichtweg frei  
 LED gelb blinkend Lichtweg frei, keine Funktionsreserve

### Mechanische Daten

Gehäuse Kunststoff (PC-ABS)  
 Optikabdeckung Kunststoff (PMMA)  
 Gewicht mit Stecker: 15g  
 mit 200mm Kabel und Stecker: 30g  
 mit 2m Kabel: 55g  
 Anschlussart Kabel 2m (Querschnitt 4x0,21mm<sup>2</sup>),  
 Rundsteckverbindung M8 oder M12,  
 Kabel 0,2m mit Rundsteckverbindung M8 oder M12

### Umgebungsdaten

Umgebungstemperatur (Betrieb/Lager) -30°C ... +55°C / -30°C ... +60°C  
 Schutzbeschaltung <sup>7)</sup> 2, 3  
 VDE-Schutzklasse <sup>8)</sup> II  
 Schutzart IP 66, IP 67  
 LED Klasse 1 (nach EN 60825-1)  
 Gültiges Normenwerk IEC 60947-5-2  
 Zulassungen UL 508 <sup>4)</sup>

### Zusatzfunktionen

**Warnausgang autoControl warn** PNP-Transistor, zählendes Prinzip  
 Signalspannung high/low ≥ ( $U_B - 2V$ ) / ≤ 2V  
 Ausgangsstrom max. 100mA  
**Aktivierungseingang activ**  
 Sender aktiv/inaktiv ≥ 8V / ≤ 2V  
 Aktivierungs-/Sperrverzögerung ≤ 1ms  
 Eingangswiderstand 10KΩ ± 10%

- 1) Typ. Grenreichweite: max. erzielbare Reichweite ohne Funktionsreserve
- 2) Betriebsreichweite: empfohlene Reichweite mit Funktionsreserve
- 3) Mittlere Lebensdauer 100.000h bei Umgebungstemperatur 25°C
- 4) Bei UL-Applikationen: nur für die Benutzung in "Class 2"-Stromkreisen nach NEC
- 5) Die Push-Pull (Gegentakt) Schaltausgänge dürfen nicht parallel geschaltet werden
- 6) Pin 2: nicht belegt, daher speziell für den Anschluss an AS-interface E/A-Koppelmodule geeignet
- 7) 2=Verpolschutz, 3=Kurzschluss-Schutz für alle Transistorausgänge
- 8) Bemessungsspannung 50V

## Tabellen

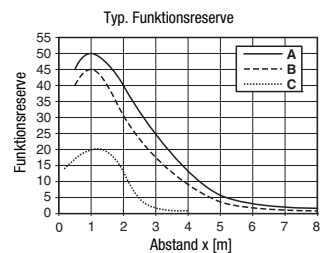
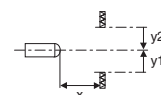
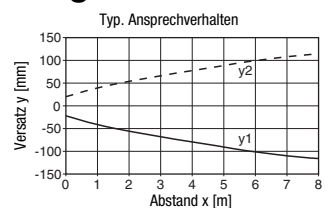
Reflektoren	Betriebsreichweite
1 TK(S) 100x100	0,05 ... 6,0m
2 TK(S) 40x60	0,05 ... 3,0m
3 TK(S) 20x40	0,05 ... 2,0m

1	0,02	6	8
2	0,02	3	4
3	0,02	2	3

Betriebsreichweite [m]  
 Typ. Grenreichweite [m]

TK ... = klebbar  
 TKS ... = schraubbar

## Diagramme



- A TK(S) 100x100
- B TK(S) 40x60
- C TK(S) 20x40

## Hinweise

- **Bestimmungsgemäßer Gebrauch:**  
 Dieses Produkt ist nur von Fachpersonal in Betrieb zu nehmen und seinem bestimmungsgemäßen Gebrauch entsprechend einzusetzen. Dieser Sensor ist kein Sicherheitssensor und dient nicht dem Personenschutz.

**PRK 25B**
**Reflexions-Lichtschranke mit Polarisationsfilter**
**Bestellhinweise**

Auswahltable		Bestellbezeichnung →															
Ausstattung ↓		PRK 25B/66.3-S12 Art.-Nr. 50104236	PRK 25B/66.3-S8 Art.-Nr. 50104237	PRK 25B/66.3 Art.-Nr. 50104238	PRK 25B/66.3, 200-S8 Art.-Nr. 50104239	PRK 25B/66.3, 200-S12 Art.-Nr. 50104240	PRK 25B/4D.3-S8 Art.-Nr. 50104241	PRK 25B/4D.3-S12 Art.-Nr. 50104242	IPRK 25B/4.3-S12 Art.-Nr. 50104246	IPRK 25B/4.3, 200-S12 Art.-Nr. 50108111	PRK 25B/4.38-S12 Art.-Nr. 50104247	PRK 25B/66.31-S12 Art.-Nr. 50104243	PRK 25B/66.31-S8 Art.-Nr. 50104244	PRK 25B/66.31 Art.-Nr. 50104245	PRK 25B/4.3, 200-S12 Art.-Nr. 50110924	PRK 25B/4.3, 200-S8.1 Art.-Nr. 50110874	PRK 25B/44.3-S12 Art.-Nr. 50117202
Schaltausgang	2 x Push-Pull (Gegentakt) Ausgang	●	●	●	●	●						●	●	●			
	1 x PNP Ausgang						●	●								●	●
	2 x PNP Ausgang								●	●							●
Schaltfunktion	1 PNP-hell- und NPN-dunkelschaltender Ausgang	●	●	●	●	●						●	●	●			
	1 PNP-dunkel- und NPN-hellschaltender Ausgang	●	●	●	●	●						●	●	●			
	1 PNP-hellschaltender Ausgang								●	●						●	●
	1 PNP-dunkelschaltender Ausgang						●	●									●
	1 Warnausgang								●	●							●
Anschluss	M8 Rundsteckverbindung, 4-polig		●				●						●				
	M12 Rundsteckverbindung, 4-polig	●						●	●		●	●					●
	Kabel 2.000 mm			●										●			
	Kabel 200 mm mit M8 Rundsteckverbindung, 4-polig				●												
	Kabel 200 mm mit M12 Rundsteckverbindung, 4-polig					●				●					●		
Kabel 200 mm mit M8 Rundsteckverbindung, 4-polig 1)						●									●		
Anzeigen	LED grün: betriebsbereit	●	●	●	●	●	●	●	●	●	●	●	●	●	●	●	●
	LED gelb: Lichtweg frei	●	●	●	●	●	●	●	●	●	●	●	●	●	●	●	●
Zusatzfunktionen	Reichweiteneinstellung über Potentiometer											●	●	●			
	Aktivierungseingang										●						
	Zum direkten Anschluss an AS-i E/A-Koppelmodule						●	●							●	●	
	Hohe Funktionssicherheit auch bei depolarisierenden Medien, z.B. Folienverpackungen	●	●	●	●	●	●	●	●	●	●	●	●	●	●	●	●

1) Nach IEC 61076-2-101, Bauform NM mit Rastverriegelung

