

PRK 2

Mini-reflex sur réflecteur avec filtre polarisant

fr 02-2010/08 50112210

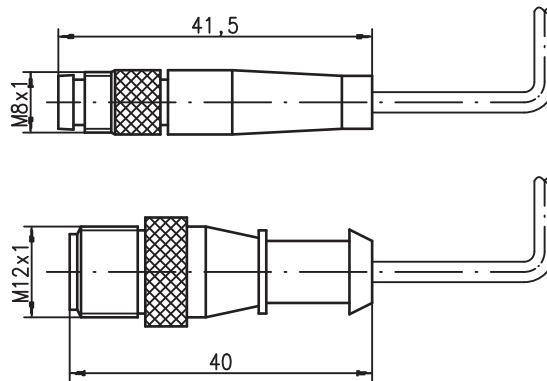
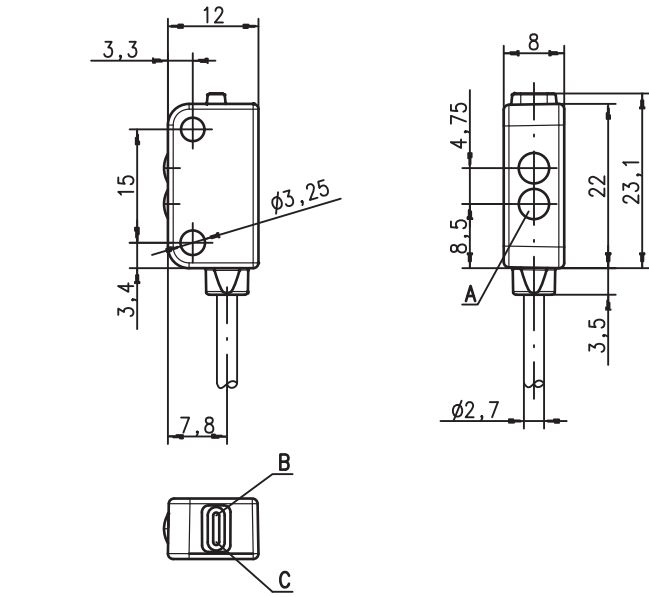


0,07 ... 4m



- Mini-cellule reflex polarisée avec lumière rouge visible
- Spot lumineux homogène bien visible par DEL pin point
- Possibilités de raccordement universelles
- Module miniature avec boîtier plastique stable en température d'indice de protection IP 67 et avec 2 douilles de fixation métalliques encastrées pour un montage sûr

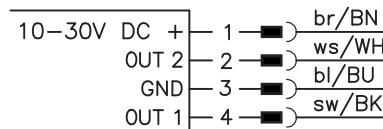
Encombrement



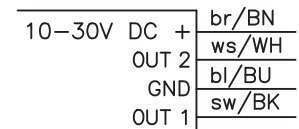
- A** Émetteur
- B** Diode témoin jaune
- C** Diode témoin verte

Raccordement électrique

Connecteur, 4 pôles



Câble, 4 conducteurs



Accessoires :

(à commander séparément)

- Pièce de fixation BT 002 M.5 (50112206)
- Câble avec connecteur M8 ou M12 (K-D ...)
- Réflecteurs
- Adhésifs réfléchissants

Sous réserve de modifications • DS_PRK2_fr.fm

Caractéristiques techniques

Données optiques

Lim. typ. de la portée ¹⁾ 0,07 ... 4 m avec réflecteur TKS 100x100
 Portée de fonctionnement ²⁾ voir Notes
 Caractéristique du faisceau divergente, spot lumineux typ. Ø 5 mm à une distance de 200 mm
 Source lumineuse ³⁾ DEL (lumière modulée)
 Longueur d'onde 640 nm (lumière rouge visible, polarisée)

Données temps de réaction

Fréquence de commutation 700 Hz
 Temps de réaction 0,72 ms
 Répétabilité 175 µs
 Temps d'initialisation ≤ 120 ms

Données électriques

Tension d'alimentation U_N ⁴⁾ 10 ... 30 VCC (y compris l'ondulation résiduelle)
 Ondulation résiduelle ≤ 10 % d' U_N
 Consommation ≤ 20 mA
 Sortie de commutation .../42 OUT1 (broche 4) : PNP de fonction claire
 .../42D OUT2 (broche 2) : NPN de fonction claire
 Configuration de départ OUT1 (broche 4) : PNP de fonction foncée
 OUT2 (broche 2) : NPN de fonction foncée
 transistor bipolaire avec collecteur ouvert, courant de fuite (éteint) :
 PNP = 10 µA, NPN = 200 µA,
 tension de saturation (ALLUMÉE, sous 50 mA) :
 PNP = 1,45 V, NPN = 1,25 V
 Charge 50 mA max. par sortie et au total
 Charge $C \leq 2,2 \mu F$

Témoins

DEL verte, lumière permanente prêt au fonctionnement
 DEL verte clignotante sortie surchargée
 DEL jaune, lumière permanente faisceau établi
 DEL jaune clignotante faisceau établi, pas de réserve de fonctionnement

Données mécaniques

Boîtier plastique (TPE), couleur : rouge RAL 3000
 Fenêtre optique plastique (PC)
 Fixation à l'aide de 2 douilles en laiton intégrées au boîtier
 Poids avec câble 2 m : 50 g
 avec câble 150 mm et prise : 20 g
 Raccordement électrique câble 2 m, PVC, 4 conducteurs, section des conducteurs 4x0,14 mm²,
 câble 150 mm avec connecteur M8/M12, 4 pôles

Caractéristiques ambiantes

Temp. ambiante (utilisation/stockage) -20°C ... +55°C / -30°C ... +75°C
 Protection E/S ⁵⁾ 1, 2, 3, 4
 Niveau d'isolation électrique III
 Indice de protection IP 67
 DEL, classe 1 (selon EN 60825-1)
 Normes de référence CEI 60947-5-2
 Homologations cURus (Recognised Component Mark pour le Canada et les USA)

- 1) Lim. typ. de la portée : limites de la portée sans réserve de fonctionnement
- 2) Portée de fonctionnement : portée recommandée avec réserve de fonctionnement
- 3) Durée de vie moyenne de 100.000 h à une température ambiante de 25°C
- 4) Pour les applications UL : uniquement pour l'utilisation dans des circuits électriques de « Classe 2 » selon NEC
- 5) 1=contre la surcharge, 2=contre l'inversion de polarité, 3=contre les courts-circuits pour toutes les sorties à transistor, 4=contre les pics de tension max. ± 50V

Remarques

● Usage conforme

Les réflex sur réflecteur sont des capteurs photoélectriques pour la détection optique sans contact d'objets. Ce produit doit être mis en service par un personnel compétent et utilisé en respectant son usage conforme. Ce capteur n'est pas un capteur de sécurité, il ne convient pas à la protection des personnes.

Notes

Réflecteurs		Portée de fonctionnement
1	TK(S) 100x100	0,07 ... 3,5 m
2	TK 40x60	0,07 ... 2,5 m
3	TK 20x40	0,02 ... 1,3 m
4	Adhésif 4 50x50	0,12 ... 0,9 m

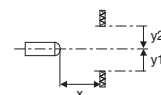
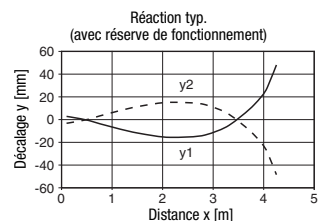
1	0,07		3,5	4
2	0,07	2,5	2,9	
3	0,02	1,3	1,5	
4	0,12	0,9	1,1	

□ Portée de fonctionnement [m]

▒ Lim. typ. de la portée [m]

TK ... = à coller
 TKS ... = à visser

Diagrammes



Remarques

PRK 2

Mini-reflex sur réflecteur avec filtre polarisant

Code de désignation

P	R	K	2	/	4	2	D					,	1	5	0	-	S	1	2
---	---	---	---	---	---	---	---	--	--	--	--	---	---	---	---	---	---	---	---

Principe de fonctionnement

HRTR	Mini-détecteur de lumière infrarouge avec élimination de l'arrière-plan, lumière rouge
PRK	Mini-reflex sur réflecteur avec filtre polarisant
LSSR	Mini-barrière unidirectionnelle, émetteur en lumière rouge
LSER	Mini-barrière unidirectionnelle, récepteur en lumière rouge

Série

2	Série 2
----------	---------

Sortie de commutation

/42	Sortie à transistor bipolaire à collecteur ouvert, OUT 1 (broche 4) : PNP, OUT 2 (broche 2) : NPN
------------	---

Fonction de la sortie de commutation

Néant	OUT 1 et OUT 2 tous les deux de fonction claire
D	OUT 1 et OUT 2 tous les deux de fonction foncée

Distance de détection (principe de fonctionnement HRTR uniquement)

-15F	Distance de détection maximale fixe à 15mm
-30F	Distance de détection maximale fixe à 30mm
-50F	Distance de détection maximale fixe à 50mm

Raccordement électrique

Néant	Câble, PVC, longueur standard 2000mm, 4 conducteurs
,150-S8	Câble, PVC, longueur 150mm avec connecteur M8, 4 pôles, axial
,150-S12	Câble, PVC, longueur 150mm avec connecteur M12, 4 pôles, axial

Pour commander

Les capteurs mentionnés ici sont des types préférentiels (des informations actuelles sont disponibles sur www.leuze.com)

Désignation de commande Article n°

PRK 2/42	50112136
PRK 2/42, 150-S8	50112137
PRK 2/42, 150-S12	50112138
PRK 2/42D	50112139
PRK 2/42D, 150-S8	50112140
PRK 2/42D, 150-S12	50112141

