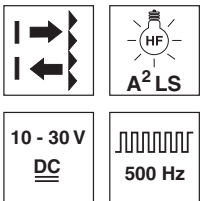


PRK 318B

Fotocélulas reflexivas con filtro de polarización

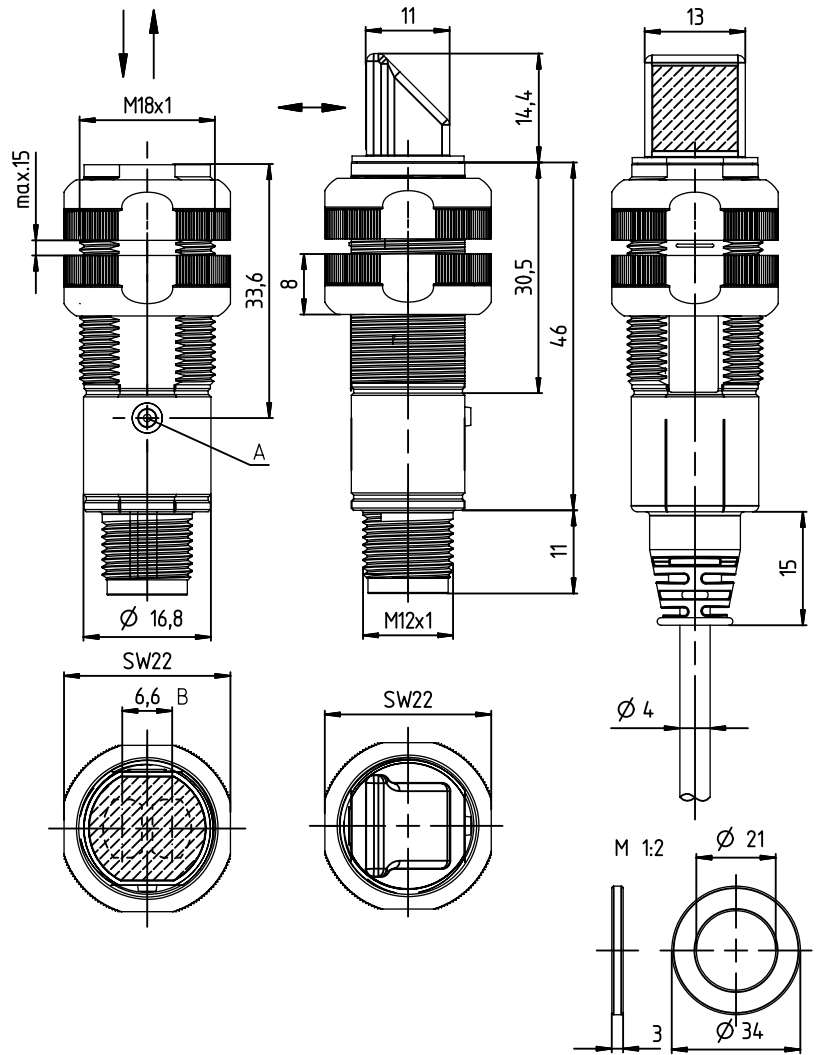
es 04-2013/01 50116752



0,02 ... 6,0m
0,02 ... 5,0m
 (con óptica en ángulo de 90°)

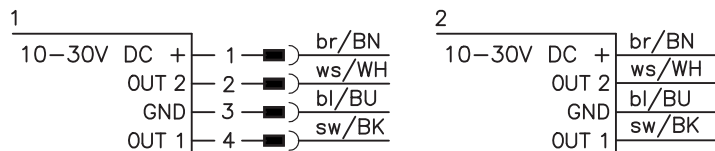
- Focélulas reflexivas polarizadas en luz roja visible
- Salida de luz axial y a 90° para integración flexible
- Supresión activa de luz externa A²LS
- Alineación rápida mediante *brightVision*®
- Ajuste de precisión sencillo mediante *omni-mount*
- Opción de montaje rasante
- Robusta carcasa de plástico segundo IP 67 para el empleo industrial
- Salidas antivalentes para conmutación en claridad/oscuridad

Dibujo acotado



A Diodo indicador
B Eje óptico

Conexión eléctrica



Accesorios:

(disponible por separado)

- Sistemas de sujeción (BT 318, BT 318-ARH)
- Conectores M12 (KD ...)
- Cables confeccionados (K-D ...)
- Reflectores
- Cinta reflectora

Derechos a modificación reservados • DS_PRK318B_es_50116752.fm

Datos técnicos

Datos ópticos

Límite típ. de alcance (TK(S) 100x100) ¹⁾ óptica axial: 0,02 ... 6,0m
 óptica de 90°: 0,02 ... 5,0m
 Alcance de operación ²⁾ vea tablas
 Fuente de luz LED (luz modulada)
 Longitud de onda 620nm (luz roja visible, polarizada)

Respuesta temporal

Frecuencia de conmutación 500Hz
 Tiempo de respuesta 1 ms
 Tiempo de inicialización ≤ 300ms

Datos eléctricos

Tensión de alimentación U_B 10 ... 30VCC
 Ondulación residual ≤ 15 % de U_B
 Corriente en vacío ≤ 20mA
 Salida conmutada .../4P... 2 salidas de transistor PNP
 pin 2: PNP con. en oscuridad, pin 4: PNP con. en claridad
 .../2N... 2 salidas de transistor NPN
 pin 2: NPN con. en oscuridad, pin 4: NPN con. en claridad
 ≥ (U_B-2,5V)/≤ 2,5V
 máx. 100mA³⁾
 Tensión de señal high/low
 Corriente de salida

Indicadores

LED verde disponible
 LED amarillo haz de luz libre
 LED amarillo intermitente haz de luz libre, sin reserva de función

Datos mecánicos

Carcasa plástico
 Cubierta de óptica plástico
 Peso 70g (cable), 20g (M12)
 Tipo de conexión conector redondo M12, de 4 polos
 cable 2mm, 4x0,20mm²

Datos ambientales

Temp. ambiental (operación/almacén) -40°C ... +60°C/-40°C ... +70°C
 Circuito de protección ⁴⁾ 2, 3
 Clase de protección VDE III
 Índice de protección IP 67
 Fuente de luz grupo libre (según EN 62471)
 Sistema de normas vigentes IEC 60947-5-2

- 1) Límite típ. de alcance: alcance máx. posible sin reserva de funcionamiento
- 2) Alcance de operación: alcance recomendado con reserva de funcionamiento
- 3) Suma de las corrientes de salida de ambas salidas, 50mA a temperaturas ambientales > 40°C
- 4) 2=protección contra polarización inversa, 3=protección contra cortocircuito para todas las salidas

Notas

● Uso conforme:

Este producto debe ser puesto en funcionamiento únicamente por personal especializado, debiendo utilizarlo conforme al uso prescrito para él. Este sensor no es un sensor de seguridad y no sirve para la protección de personas.

Tablas

óptica axial:

Reflectores	Alcance de operación
1 TK(S) 100x100	0,02 ... 4,5m
2 TKS 40x60	0,02 ... 3,0m
3 TKS 82.2	0,05 ... 3,6m
4 TKS 30x50	0,03 ... 1,9m
5 TKS 20x40	0,04 ... 1,6m
6 Lámina 4 50x50	0,08 ... 1,4m

1	0,02	4,5	6,0
2	0,02	3,0	4,0
3	0,05	3,6	4,5
4	0,03	1,9	2,5
5	0,04	1,6	2,2
6	0,08	1,4	2,0

Óptica de 90°:

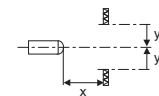
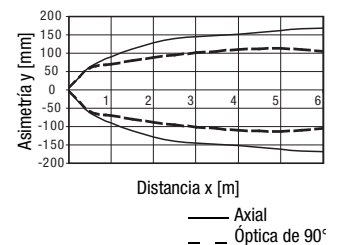
Reflectores	Alcance de operación
1 TK(S) 100x100	0,02 ... 4,0m
2 TKS 40x60	0,02 ... 2,6m
3 TKS 82.2	0,05 ... 3,3m
4 TKS 30x50	0,05 ... 1,6m
5 TKS 20x40	0,04 ... 1,5m
6 Lámina 4 50x50	0,10 ... 1,3m

1	0,02	4,0	5,0
2	0,02	2,6	3,5
3	0,05	3,3	4,0
4	0,05	1,6	2,0
5	0,04	1,5	2,0
6	0,10	1,3	1,8

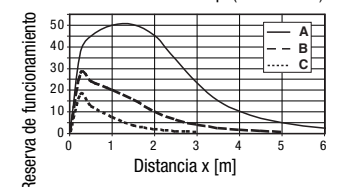
Alcance de operación [m]
 Límite típ. de alcance [m]

Diagramas

Comport. típ. de respuesta (TK 100x100)



Reserva de funcionamiento típ. (modelo axial)



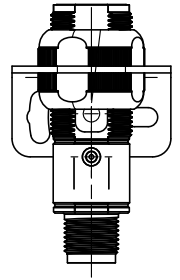
- A TKS 100x100
- B TKS 40x60
- C TKS 20x40

Opciones de montaje

Montaje estándar

Alineación de las tuercas de montaje incluidas en el suministro con el lado plano hacia la placa de montaje.

Para el montaje estándar se recomienda la escuadra de fijación BT D18M.5.



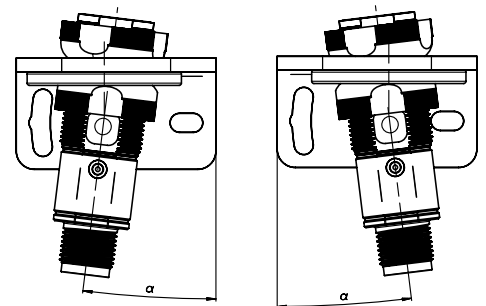
omni-mount

omni-mount permite realizar el ajuste de precisión de los sensores con gran facilidad y de forma económica. Para este tipo de montaje se utilizan las tuercas de montaje con el lado abombado orientado hacia la pieza de fijación. La placa de montaje debe tener una perforación de aprox. 21 mm de diámetro. La forma especial de las tuercas de montaje permite efectuar, junto con la arandela distanciadora incluida en el suministro, una sujeción en unión continua de los sensores bajo diferentes ángulos de ajuste. El ángulo de basculamiento máximo posible depende del grosor de la placa de montaje. Para *omni-mount* se recomienda la escuadra de fijación BT D21M.

Grosor de la placa de montaje Ángulo de ajuste máx.

2 mm	+/- 5°
4 mm*)	+/- 8°

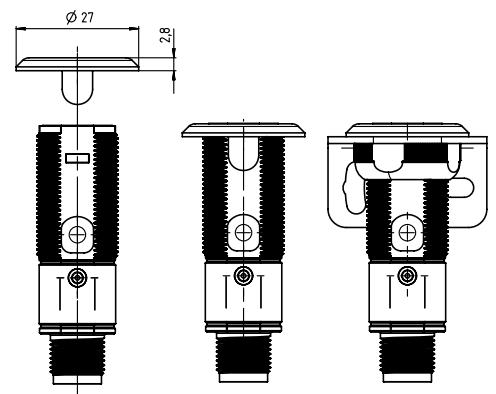
*) Corresponde al grosor de la escuadra de fijación BT D21M



Montaje rasante

A través de las sujeciones de montaje BT 318P-LS se puede realizar un montaje en rasante sencillo, p. ej. en la banda de un sistema de flujo de materiales.

Las sujeciones se pueden utilizar tanto para la fijación de los sensores axiales como para los sensores con óptica en 90°.



Indicaciones de pedido

Los sensores aquí enumerados son tipos preferentes; encontrará información actual en www.leuze.com.

		Denominación	Núm. art.
Sensores con óptica axial			
Con conector M12	Pin 4: PNP conmutación en claridad, pin 2: PNP conmutación en oscuridad	PRK 318B/4P-M12	50116859
	Pin 4: NPN conmutación en claridad, pin 2: NPN conmutación en oscuridad	PRK 318B/2N-M12	50116857
Con cable, 2m	Pin 4: PNP conmutación en claridad, pin 2: PNP conmutación en oscuridad	PRK 318B/4P	50116858
	Pin 4: NPN conmutación en claridad, pin 2: NPN conmutación en oscuridad	PRK 318B/2N	50116856
Sensores con óptica en ángulo de 90°			
Con conector M12	Pin 4: PNP conmutación en claridad, pin 2: PNP conmutación en oscuridad	PRK 318B.W/4P-M12	50116863
	Pin 4: NPN conmutación en claridad, pin 2: NPN conmutación en oscuridad	PRK 318B.W/2N-M12	50116861
Con cable, 2m	Pin 4: PNP conmutación en claridad, pin 2: PNP conmutación en oscuridad	PRK 318B.W/4P	50116862
	Pin 4: NPN conmutación en claridad, pin 2: NPN conmutación en oscuridad	PRK 318B.W/2N	50116860
Accesorios para la sujeción óptima			
Sujeciones para el montaje en rasante	Paquete multiunidad con 10 sujeciones	BT 318P-LS	50117258
Escuadra de fijación para montaje estándar		BT D18M.5	50113548
Escuadra de fijación para omni-mount		BT D21M	50117257

Nomenclatura

P	R	K	3	1	8	B	.	W	/	4	P	-	M	1	2
---	---	---	---	---	---	---	---	---	---	---	---	---	---	---	---

Principio de funcionamiento

PRK Barrera fotoeléctrica de reflexión polarizada

Serie

318B Serie 318B

Variante óptica

No procede Óptica axial
.W Óptica en ángulo de 90°

Salida/función /OUT1OUT2 (OUT1 = pin 4, OUT2 = pin 2)

4 Salida de transistor PNP, conmutación en claridad
P Salida de transistor PNP, conmutación en oscuridad
2 Salida de transistor NPN, conmutación en claridad
N Salida de transistor NPN, conmutación en oscuridad
X Pin no asignado

Las funciones se pueden combinar usando un código de dos dígitos!

Conexión eléctrica

No procede Cable, longitud estándar 2000mm
-M12 Conector M12