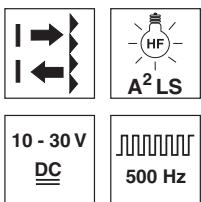


PRK 318B

Reflex sur réflecteur avec filtre polarisant

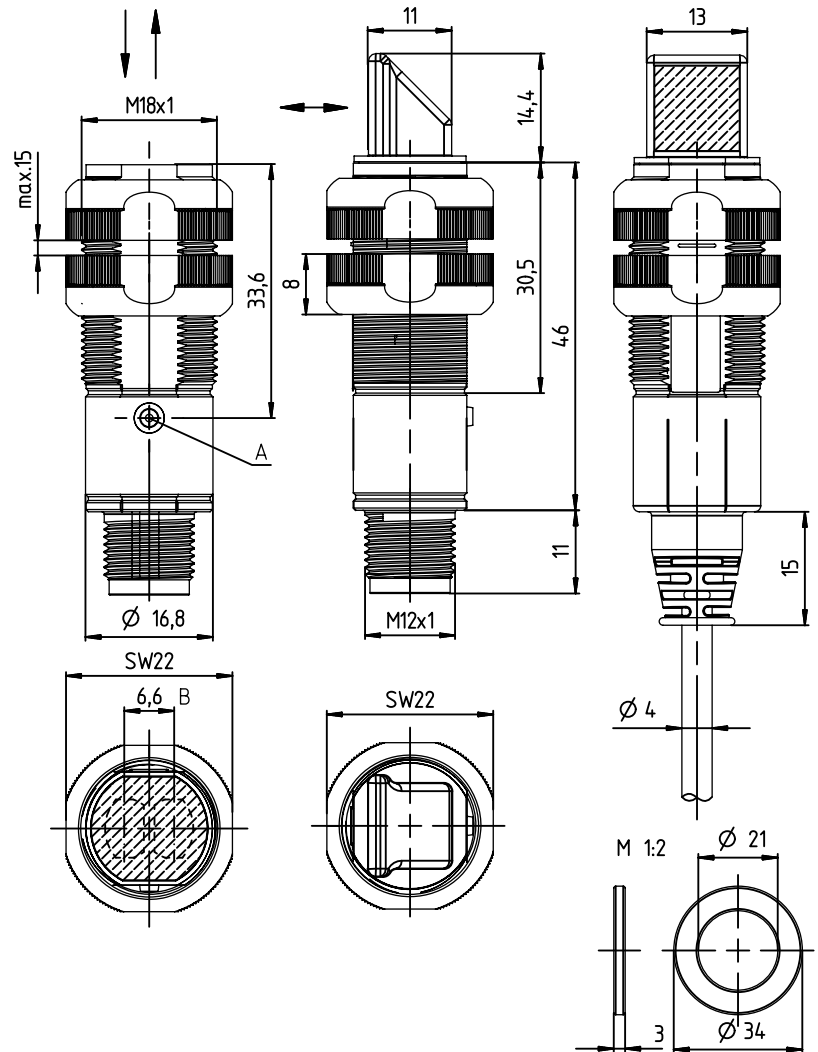
fr 04-2013/01 50116752



0,02 ... 6,0m
0,02 ... 5,0m
 (avec optique coudée à 90°)

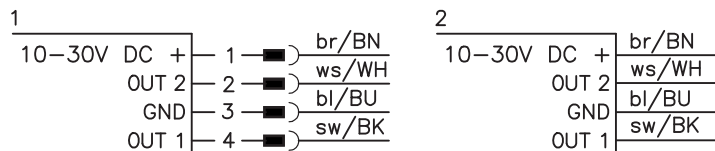
- Cellules reflex polarisées en lumière rouge visible
- Sortie de lumière axiale et sous 90° pour une intégration flexible
- Suppression active de la lumière parasite A²LS
- Alignement rapide grâce à *brightVision*®
- Alignement affiné simple grâce à *omni-mount*
- Possibilité d'encastrement noyé
- Boîtier plastique robuste IP 67 pour une utilisation industrielle
- Sorties de commutation ambivalentes pour la fonction claire/foncée

Encombrement



A Diode témoin
B Axe optique

Raccordement électrique

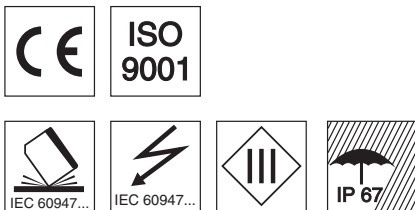


Accessoires :

(à commander séparément)

- Systèmes de fixation (BT 318, BT 318-ARH)
- Connecteurs M12 (KD ...)
- Câbles surmoulés (K-D ...)
- Réflecteurs
- Adhésif réfléchissant

Sous réserve de modifications • DS_PRK318B_fr_50116752.fm



Caractéristiques techniques

Données optiques

Lim. typ. de la portée (TK(S) 100x100) ¹⁾

Portée de fonctionnement ²⁾
Source lumineuse
Longueur d'onde

optique axiale : 0,02 ... 6,0m
optique à 90° : 0,02 ... 5,0m
voir Notes
DEL (lumière modulée)
620nm (lumière rouge visible, polarisée)

Données temps de réaction

Fréquence de commutation
Temps de réaction
Temps d'initialisation

500Hz
1 ms
≤ 300ms

Données électriques

Tension d'alimentation U_N
Ondulation résiduelle
Consommation
Sortie de commutation

10 ... 30VCC
≤ 15% d' U_N
≤ 20mA
2 sorties à transistor PNP
broche 2 : PNP de fonction foncée,
broche 4 : PNP de fonction claire
2 sorties à transistor NPN
broche 2 : NPN de fonction foncée,
broche 4 : NPN de fonction claire
≥ ($U_N - 2,5 V$) / ≤ 2,5V
100mA max.³⁾

.../4P...
.../2N...

Niveau high/low
Charge

prêt au fonctionnement
faisceau établi
faisceau établi, pas de réserve de fonctionnement

Témoins

DEL verte
DEL jaune
DEL jaune clignotante

Données mécaniques

Boîtier
Fenêtre optique
Poids
Raccordement électrique

plastique
plastique
70g (câble), 20g (M12)
connecteur M12, 4 pôles
câble de 2m, 4x0,20mm²

Caractéristiques ambiantes

Temp. ambiante (utilisation/stockage)
Protection E/S ⁴⁾
Niveau d'isolation électrique
Indice de protection
Source lumineuse
Normes de référence

-40°C ... +60°C / -40°C ... +70°C
2, 3
III
IP 67
exemple de risque (selon EN 62471)
CEI 60947-5-2

- 1) Lim. typ. de la portée : limites de la portée sans réserve de fonctionnement
- 2) Portée de fonctionnement : portée recommandée avec réserve de fonctionnement
- 3) Somme des charges des deux sorties, 50mA à des températures ambiantes > 40°C
- 4) 2=contre l'inversion de polarité, 3=contre les courts-circuits pour toutes les sorties

Notes

Optique axiale :

Réflecteurs		Portée de fonctionnement
1	TK(S) 100x100	0,02 ... 4,5m
2	TKS 40x60	0,02 ... 3,0m
3	TKS 82.2	0,05 ... 3,6m
4	TKS 30x50	0,03 ... 1,9m
5	TKS 20x40	0,04 ... 1,6m
6	Adhésif 4 50x50	0,08 ... 1,4m

1	0,02	4,5	6,0
2	0,02	3,0	4,0
3	0,05	3,6	4,5
4	0,03	1,9	2,5
5	0,04	1,6	2,2
6	0,08	1,4	2,0

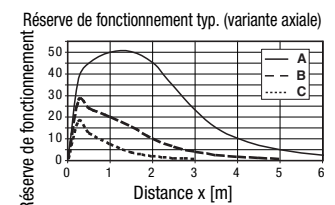
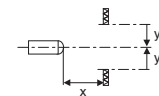
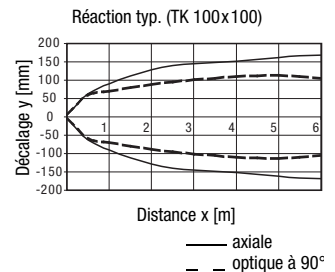
Optique à 90° :

Réflecteurs		Portée de fonctionnement
1	TK(S) 100x100	0,02 ... 4,0m
2	TKS 40x60	0,02 ... 2,6m
3	TKS 82.2	0,05 ... 3,3m
4	TKS 30x50	0,05 ... 1,6m
5	TKS 20x40	0,04 ... 1,5m
6	Adhésif 4 50x50	0,10 ... 1,3m

1	0,02	4,0	5,0
2	0,02	2,6	3,5
3	0,05	3,3	4,0
4	0,05	1,6	2,0
5	0,04	1,5	2,0
6	0,10	1,3	1,8

□ Portée de fonctionnement [m]
□ Lim. typ. de la portée [m]

Diagrammes



- A TKS 100x100
- B TKS 40x60
- C TKS 20x40

Remarques

● Usage conforme :

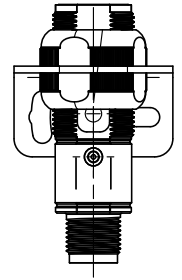
Ce produit ne doit être mis en service que par un personnel qualifié et utilisé selon l'usage conforme. Ce capteur n'est pas un capteur de sécurité et ne sert pas à la protection de personnes.

Possibilités de montage

Montage standard

Alignement des écrous de montage compris dans la livraison le côté plat orienté vers la plaque de montage.

Pour un montage standard, il est recommandé d'utiliser une équerre de fixation BT D18M.5.



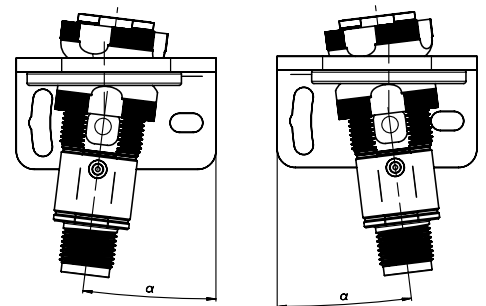
omni-mount

omni-mount permet d'effectuer un alignement affiné des capteurs avec une grande facilité et à moindre coût. Pour ce type de montage, le côté arrondi des écrous de montage doit être orienté vers la pièce de fixation. La plaque de montage doit avoir été percée d'un trou d'environ 21 mm de diamètre. Combinés aux rondelles de compensation comprises dans la livraison, les écrous de montage permettent, grâce à leur forme spéciale, de fixer les capteurs par forme sous différents angles d'alignement. L'inclinaison maximale possible dépend de l'épaisseur de la plaque de montage. Pour un montage *omni-mount*, il est recommandé d'utiliser une équerre de positionnement BT D21M.

Épaisseur plaque de montage Angle d'alignement max.

2 mm	+/- 5°
4 mm*)	+/- 8°

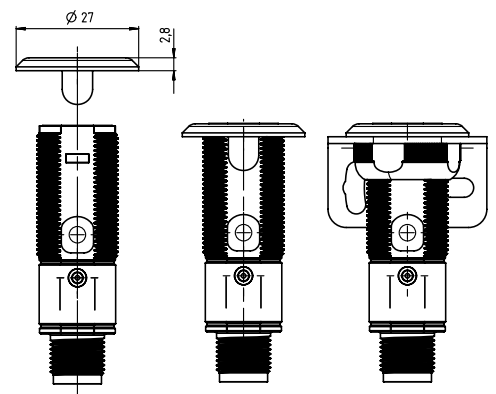
*) Correspond à l'épaisseur d'une équerre de fixation BT D21M



Montage noyé

Les supports de montage BT 318P-LS offrent la possibilité de réaliser un montage noyé, par exemple dans les bandes d'un convoyeur, avec facilité.

Les supports peuvent être utilisés aussi bien pour fixer les capteurs axiaux que pour les capteurs disposant d'une optique à 90°.



Pour commander

Les capteurs mentionnés ici sont des types préférentiels (des informations actuelles sont disponibles sur www.leuze-electronic.fr).

		Désignation	Article n°
Capteurs avec optique axiale			
Avec connecteur M12	Broche 4 : PNP de fonction claire, broche 2 : PNP de fonction foncée	PRK 318B/4P-M12	50116859
	Broche 4 : NPN de fonction claire, broche 2 : NPN de fonction foncée	PRK 318B/2N-M12	50116857
Avec câble, 2m	Broche 4 : PNP de fonction claire, broche 2 : PNP de fonction foncée	PRK 318B/4P	50116858
	Broche 4 : NPN de fonction claire, broche 2 : NPN de fonction foncée	PRK 318B/2N	50116856
Capteurs avec optique coudée à 90°			
Avec connecteur M12	Broche 4 : PNP de fonction claire, broche 2 : PNP de fonction foncée	PRK 318B.W/4P-M12	50116863
	Broche 4 : NPN de fonction claire, broche 2 : NPN de fonction foncée	PRK 318B.W/2N-M12	50116861
Avec câble, 2m	Broche 4 : PNP de fonction claire, broche 2 : PNP de fonction foncée	PRK 318B.W/4P	50116862
	Broche 4 : NPN de fonction claire, broche 2 : NPN de fonction foncée	PRK 318B.W/2N	50116860
Accessoires pour une fixation optimale			
Support pour un montage noyé	Emballage avec 10 supports	BT 318P-LS	50117258
Équerre de fixation pour montage standard		BT D18M.5	50113548
Équerre de fixation pour omni-mount		BT D21M	50117257

Code de désignation

P	R	K	3	1	8	B	.	W	/	4	P	-	M	1	2
---	---	---	---	---	---	---	---	---	---	---	---	---	---	---	---

Principe de fonctionnement	
PRK	Cellule reflex polarisée
Série	
318B	Série 318B
Version d'optique	
Néant	Optique axiale
.W	Optique coudée à 90°
Sortie de commutation/fonction /OUT1OUT2 (OUT1 = broche 4, OUT2 = broche 2)	
4	Sortie à transistor PNP, fonction claire
P	Sortie à transistor PNP, fonction foncée
2	Sortie à transistor NPN, fonction claire
N	Sortie à transistor NPN, fonction foncée
X	Broche non occupée
Combinaisons des fonctions possibles par un code à deux caractères !	
Raccordement électrique	
Néant	Câble, longueur standard 2000 mm
-M12	Connecteur M12