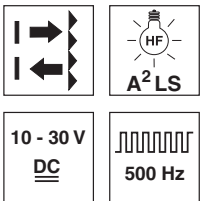


PRK 5

Cellules reflex avec filtre polarisant

fr-03-2013/08 50117573



0,02 ... 6,0m

- Cellules reflex polarisées en lumière rouge visible
- Suppression active de la lumière parasite A²LS
- Alignement rapide grâce à la *brightVision*®
- Montage simple grâce aux douilles taraudées M3 en métal
- Encastrement compact possible grâce à la sortie de câble vers l'arrière ou le dessous
- Contrôle intégral grâce aux diodes témoins vertes et jaunes
- Boîtier plastique robuste IP 67 pour une utilisation industrielle
- Sorties de commutation ambivalentes pour la fonction claire/foncée

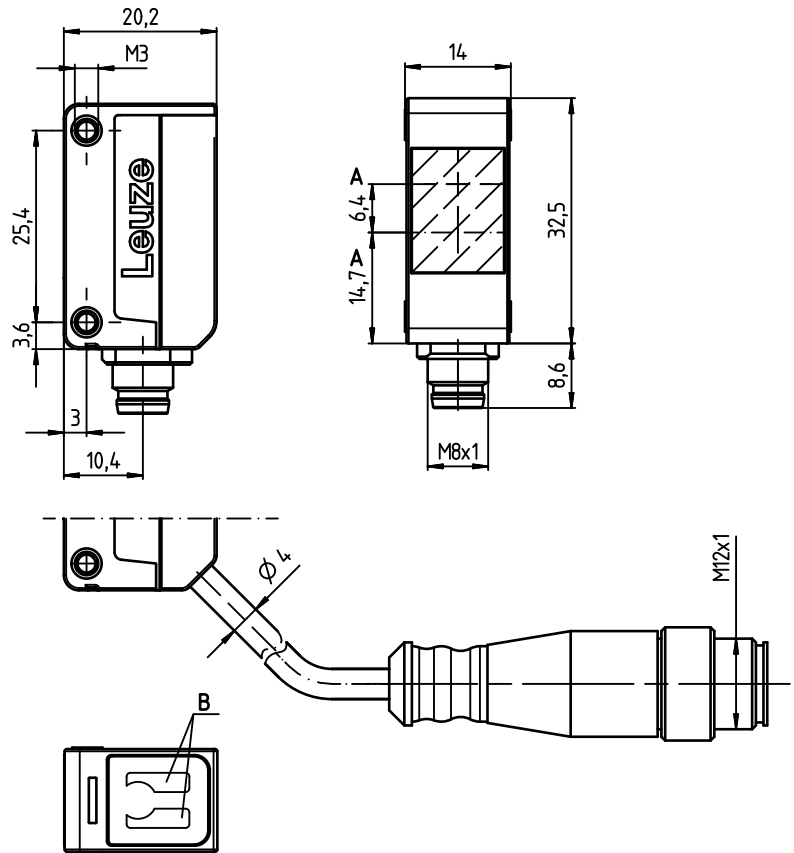


Accessoires :

(à commander séparément)

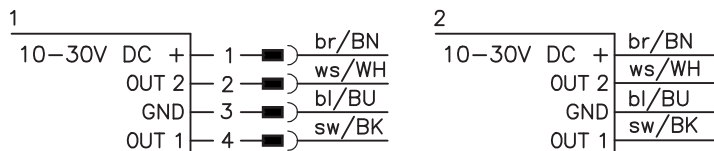
- Systèmes de fixation (BTU 200 ..., BT 200...)
- Connecteurs M12 (KD ...)
- Câbles surmoulés (K-D ...)
- Réflecteurs
- Adhésif réfléchissant

Encombrement



- A Axe optique
- B Diodes témoin

Raccordement électrique



Änderungen vorbehalten • DS_PRK5_fr_50117573.fm

Caractéristiques techniques

Données optiques

Lim. typ. de la portée (TK(S) 100x100) ¹⁾	0,02 ... 6,0m
Portée de fonctionnement ²⁾	voir Notes
Source lumineuse	DEL (lumière modulée)
Longueur d'onde	620nm (lumière rouge visible, polarisée)

Données temps de réaction

Fréquence de commutation	500Hz
Temps de réaction	1ms
Temps d'initialisation	≤ 300ms

Données électriques

Tension d'alimentation U_N	10 ... 30VCC
Ondulation résiduelle	≤ 15% d' U_N
Consommation	≤ 20mA
Sortie de commutation	.../4P... 2 sorties à transistor PNP broche 2 : PNP de fonction foncée, broche 4 : PNP de fonction claire
	.../2N... 2 sorties à transistor NPN broche 2 : NPN de fonction foncée, broche 4 : NPN de fonction claire
Niveau high/low	≥ ($U_N - 2,5V$) ≤ 2,5V
Charge	100mA max. ³⁾

Témoins

DEL verte	prêt au fonctionnement
DEL jaune	faisceau établi
DEL jaune clignotante	faisceau établi, pas de réserve de fonctionnement

Données mécaniques

Boîtier	plastique
Fenêtre optique	plastique
Poids	20g avec connecteur M8 40g avec câble de 200mm et connecteur M12 70g avec câble de 2m
Raccordement électrique	connecteur M8, 4 pôles câble de 200mm avec connecteur M12, 4 pôles câble de 2m, 4x0,20mm ²

Caractéristiques ambiantes

Temp. ambiante (utilisation/stockage)	-40°C ... +60°C / -40°C ... +70°C
Protection E/S ⁴⁾	2, 3
Niveau d'isolation électrique	III
Indice de protection	IP 67
Source lumineuse	exempt de risque (selon EN 62471)
Normes de référence	CEI 60947-5-2

- 1) Lim. typ. de la portée : limites de la portée sans réserve de fonctionnement
- 2) Portée de fonctionnement : portée recommandée avec réserve de fonctionnement
- 3) Somme des charges des deux sorties, 50mA à des températures ambiantes > 40°C
- 4) 2=contre l'inversion de polarité, 3=contre les courts-circuits pour toutes les sorties

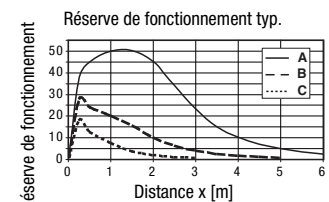
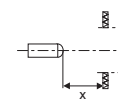
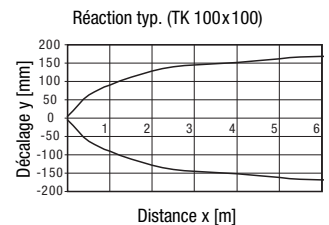
Notes

Réflecteurs		Portée de fonctionnement	
1	TK(S) 100x100	0,02 ... 4,5m	
2	TKS 40x60	0,02 ... 3,0m	
3	TKS 82.2	0,05 ... 3,6m	
4	TKS 30x50	0,03, ... 1,9m	
5	TKS 20x40	0,04 ... 1,6m	
6	Adhésif 4	50x50	0,08 ... 1,4m

1	0,02	4,5	6,0
2	0,02	3,0	4,0
3	0,05	3,6	4,5
4	0,03	1,9	2,5
5	0,04	1,6	2,2
6	0,08	1,4	2,0

- Portée de fonctionnement [m]
- Lim. typ. de la portée [m]

Diagrammes



- A TKS 100x100
- B TKS 40x60
- C TKS 20x40

Remarques

- **Usage conforme :**
Ce produit ne doit être mis en service que par un personnel qualifié et utilisé selon l'usage conforme. Ce capteur n'est pas un capteur de sécurité et ne sert pas à la protection de personnes.

PRK 5

Cellules reflex avec filtre polarisant

Pour commander

Les capteurs mentionnés ici sont des types préférentiels (des informations actuelles sont disponibles sur www.leuze-electronic.fr).

		Désignation	Article n°
Avec connecteur M8 à 4 pôles	Broche 4 : PNP de fonction claire, broche 2 : PNP de fonction foncée	PRK 5/4P-M8	50117706
	Broche 4 : NPN de fonction claire, broche 2 : NPN de fonction foncée	PRK 5/2N-M8	50117703
Avec câble de 200mm et connecteur M12	Broche 4 : PNP de fonction claire, broche 2 : PNP de fonction foncée	PRK 5/4P-200-M12	50117704
	Broche 4 : NPN de fonction claire, broche 2 : NPN de fonction foncée	PRK 5/2N-200-M12	50117702
Avec câble de 2m	Broche 4 : PNP de fonction claire, broche 2 : PNP de fonction foncée	PRK 5/4P	50117705
	Broche 4 : NPN de fonction claire, broche 2 : NPN de fonction foncée	PRK 5/2N	50117707

Code de désignation

P	R	K	5	/	4	P	-	2	0	0	-	M	1	2
---	---	---	---	---	---	---	---	---	---	---	---	---	---	---

Principe de fonctionnement

PRK Cellule reflex polarisée

Série

5 Série 5

Sortie de commutation/fonction /OUT1OUT2 (OUT1 = broche 4, OUT2 = broche 2)

4 PNP de fonction claire

P PNP de fonction foncée

2 NPN de fonction claire

N NPN de fonction foncée

X Broche non occupée

Raccordement électrique

-M8 Connecteur M8 à 4 pôles

Néant Câble de longueur standard 2m

-200-M12 Câble de 200mm avec connecteur M12

