

PRK 46B

Barreras fotoeléctricas de reflexión con filtro de polarización

es 10-2011/01 50109006-01

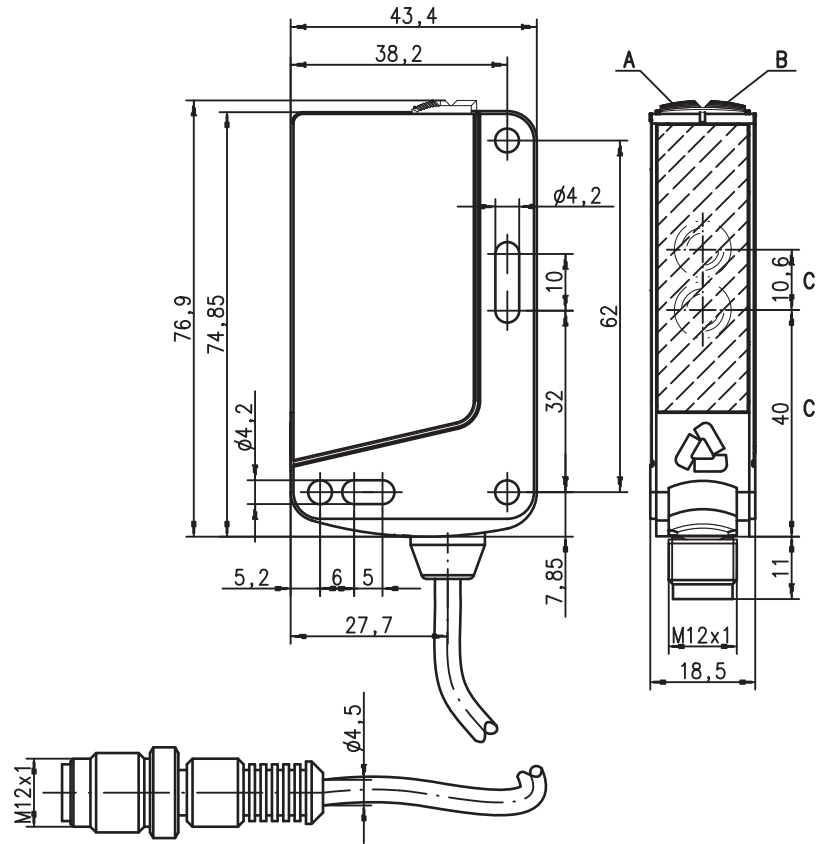


0,1 ... 10m



- Barrera fotoeléctrica de reflexión polarizada
- Máxima seguridad de función aún con medios despolarizados, por ejemplo envolturas plásticas
- Alineación rápida mediante *brightVision*®
- A²LS - supresión activa de luz externa
- Salidas Push-Pull (contrafase)
- Entrada de activación
- Salida de advertencia - para mayor disponibilidad

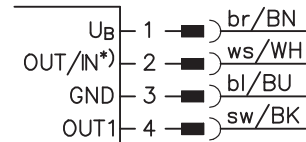
Dibujo acotado



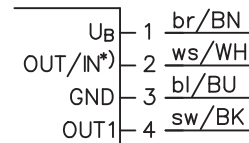
- A** Diodo indicador verde
- B** Diodo indicador amarillo
- C** Eje óptico

Conexión eléctrica

Conector, 4 polos



Cables



Selección pin 2

*)	OUT	IN
	OUT 2	active
	warn	
	NC	

Derechos a modificación reservados • DS_PRK_46B_66_2_es.fm



Accesorios:

(disponible por separado)

- Sistemas de sujeción (BT 46, BT 46.1, BT 46.1.5, BT 46.2)
- Conectores M12 (KD ...)
- Cables confeccionados (K-D ...)
- Reflectores
- Láminas reflectoras

Datos técnicos

Datos ópticos

Límite típ. de alcance (TK(S) 100x100) ¹⁾ 0,1 ... 10m
 Alcance de operación ²⁾ vea tablas
 Fuente de luz ³⁾ LED (luz modulada)
 Longitud de onda 620nm (luz roja visible, polarizada)

Respuesta temporal

Frecuencia de conmutación 500Hz
 Tiempo de respuesta 1ms
 Tiempo de inicialización ≤ 300ms

Datos eléctricos

Tensión de servicio U_B ⁴⁾ 10 ... 30VCC (incl. ondulación residual)
 Ondulación residual ≤ 15% de U_B
 Corriente en vacío ≤ 20mA
 Salida de conmutación .../66. ... 2 salidas de conmutación Push-Pull (contrafase) ⁵⁾
 pin 2: PNP conm. en oscuridad, NPN conm. en claridad
 pin 4: PNP conm. en claridad, NPN conm. en oscuridad
 salida de conmutación Push-Pull (contrafase)⁵⁾
 pin 2: NC
 pin 4: PNP conmutación en claridad, NPN conm. en oscuridad
 .../6. ... 2 salidas de conmutación PNP
 pin 2: PNP conm. en oscuridad,
 pin 4: PNP conm. en claridad
 salida de conmutación PNP
 pin 4: PNP conmutación en claridad
 salida de conmutación PNP
 pin 4: PNP conmutación en oscuridad
 .../44. ... ≥ ($U_B - 2V$) / ≤ 2V
 .../4. ... máx. 100mA
 .../4D. ...

Tensión de señal high/low
 Corriente de salida

Indicadores

LED verde disponible
 LED amarillo haz de luz libre
 LED amarillo intermitente haz de luz libre, sin reserva de función

Datos mecánicos

Carcasa plástico (PC-ABS)
 Cubierta de óptica plástico (PMMA)
 Peso 50g (con conector) / 65g (con cable y conector)
 Tipo de conexión conector redondo M12, o cable con conector redondo M12, longitud de cable: 200mm

Datos ambientales

Temp. ambiental (operación/almacén) -40°C ... +60°C / -40°C ... +70°C
 Circuito de protección ⁶⁾ 2, 3
 Clase de protección VDE ⁷⁾ II, aislamiento de protección
 Tipo de protección IP 67, IP 69K
 Clase de LED 1 (según EN 60825-1)
 Sistema de normas vigentes IEC 60947-5-2
 Homologaciones UL 508 ⁴⁾

Funciones adicionales

Salida de advertencia autoControl transistor PNP, principio de conteo
 Tensión de señal high/low ≥ ($U_B - 2V$) / ≤ 2V
 Corriente de salida máx. 100mA
Entrada de activación active
 Emisor activo/inactivo ≥ 8V / ≤ 2V
 Retraso de activación/bloqueo ≤ 1ms / ≤ 2ms
 Resistencia de entrada 10KΩ ± 10%

- 1) Límite típ. de alcance: alcance máx. posible sin reserva de funcionamiento
- 2) Alcance de operación: alcance recomendado con reserva de funcionamiento
- 3) Vida media de servicio 100.000h con temperatura ambiental 25°C
- 4) En aplicaciones UL: sólo para el empleo en circuitos de corriente «Class 2»
- 5) Las salidas de conmutación Push-Pull (contrafase) no se deben conectar en paralelo
- 6) 2=protección contra polarización inversa, 3=protección contra cortocircuito para todas las salidas
- 7) Tensión de medición 50V

Tablas

Reflectores	Alcance de operación
1 TK(S) 100x100	0,1 ... 8m
2 TK 82.2	0,4 ... 5m
3 TK(S) 50x50	0,1 ... 5m
4 TK(S) 40x60	0,1 ... 4m
5 TK(S) 20x40	0,1 ... 2m
6 Lámina 4 50x50	0,3 ... 1m

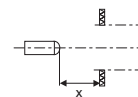
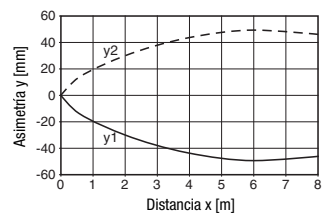
1	0,1	8	10
2	0,4	5	7
3	0,1	5	6
4	0,1	4	5
5	0,1	2	3
6	0,3...1	1,5	

Alcance de operación [m]
 Límite típ. de alcance [m]

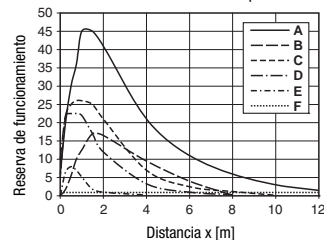
TK ... = adhesivo
 TKS ... = enroscable
 lámina 4 = adhesivo

Diagramas

Comport. típ. de respuesta (TK 100x100)



Reserva de funcionamiento típ.



- A TK 100x100
- B TK 82.2
- C TK 50x50
- D TKS 40x60
- E Lámina 4 50x50
- F Punto de conmutación

Notas

- **Uso conforme:**
 Este producto debe ser puesto en funcionamiento únicamente por personal especializado, debiendo utilizarlo conforme al uso prescrito para él.
 Este sensor no es un sensor de seguridad y no sirve para la protección de personas.

PRK 46B

Barreras fotoeléctricas de reflexión con filtro de polarización

Indicaciones de pedido

Los sensores aquí enumerados son tipos preferentes; encontrará información actual en www.leuze.com.

	Denominación	Núm. art.
Con conector M12		
Salida de conmutación antivalente	PRK 46B/66.2-S12	50103072
Salida de advertencia, indicación de poca reserva de funcionamiento	IPRK 46B/4.2-S12	50103076
Pin 2 no contactado, conexión directa a módulos de acoplamiento E/S AS-Interface posible	PRK 46B/6.2-S12	50105156
Pin 2 no contactado, conexión directa a módulos de acoplamiento E/S AS-Interface posible	PRK 46B/4D.2-S12	50105987
Cable con conector redondo M12		
Salida de conmutación antivalente	PRK 46B/66.2,200-S12	50103073

Clave de tipo

I	P	R	K	4	6	B	/	4	D	.	2	-	S	1	2
---	---	---	---	---	---	---	---	---	---	---	---	---	---	---	---

Principio

PRK	Barrera fotoeléctrica de reflexión polarizada
IPRK	Barrera fotoeléctrica de reflexión polarizada con salida de advertencia

Serie

46B	Serie 46B
------------	-----------

Salida de conmutación

/66	Salidas de conmutación contrafase antivalentes
/44	Salidas de conmutación PNP antivalentes
/4	Pin 4 salida de conmutación PNP, pin 2 no contactado, salida de advertencia o entrada de activación
/6	Pin 4 salidas de conmutación contrafase, pin 2 no contactado
/7D	Relé, contacto NC

Función

no procede	Pin 4 conmutación en claridad, con contrafase PNP conmutación en claridad
D	Lógica de conmutación invertida

Función especial

.2	Sin maniobras erróneas en envases estirados o contraídos por los lados
.8	Entrada de activación
.01	Ajuste de sensibilidad

Las funciones se pueden combinar usando un código de dos dígitos

Conexión eléctrica

no procede	Cable, longitud estándar 2000 mm
,200-S12	Cable, longitud 200 mm con conector M12
-S12	Conector M12

