

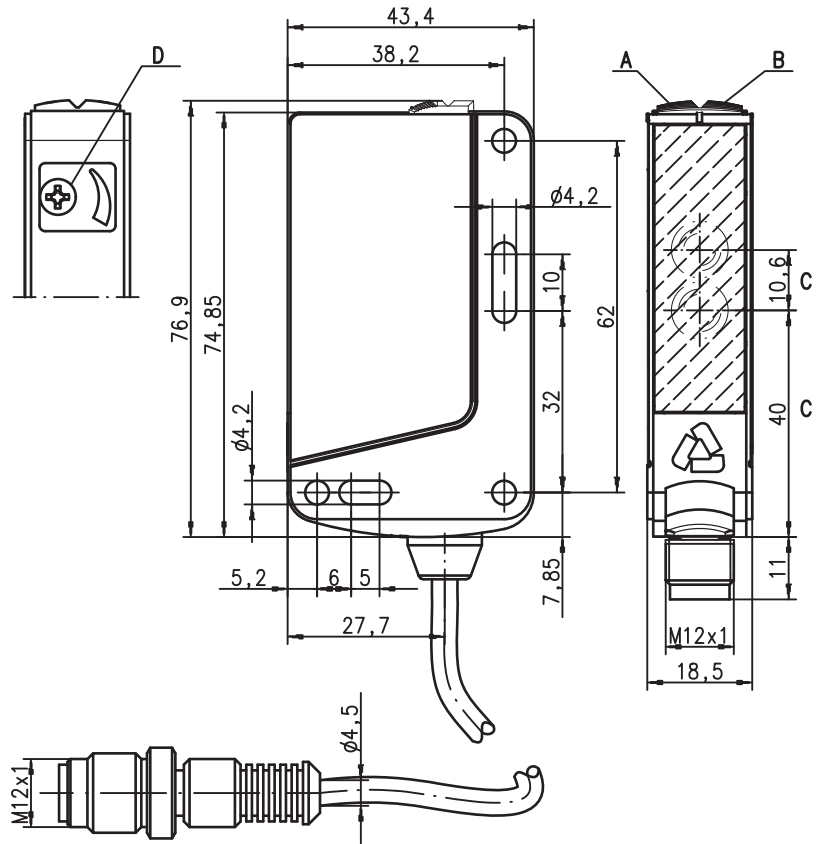
**PRK 46B**

**Fotocellule a riflessione con filtro di polarizzazione**

it 11-2011/01 50109007-01



**Disegno quotato**



- A** Diodo indicatore verde
- B** Diodo indicatore giallo
- C** Asse ottico
- D** Regolazione della portata opzionale



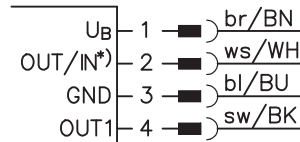
**0,05 ... 18m**



- Fotocellula a riflessione polarizzata
- Rapido allineamento tramite *brightVision*<sup>®</sup>
- A<sup>2</sup>LS - soppressione attiva della luce parassita
- Uscite push-pull (controfase)
- Uscita a relè - per il servizio senza potenziale
- Regolazione della portata
- Uscita di avvertimento - per una maggiore disponibilità

**Collegamento elettrico**

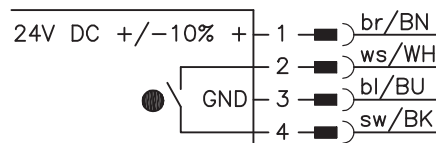
Spina, 4 poli



Cavo



Uscita relè



Selezione pin 2

*)	OUT	IN
	OUT 2	active
	warn	
	NC	



**Accessori:**

(da ordinare a parte)

- Sistemi di fissaggio (BT 46, BT 46.1, BT 46.1.5, BT 46.2)
- Connettori M12 (KD ...)
- Cavi confezionati (K-D ...)
- Riflettori
- Lamine riflettenti

Con riserva di modifiche • DS\_PRK\_46B\_66\_it\_fm

## Dati tecnici

### Dati ottici

Portata limite tipica (TK(S) 100x100) <sup>1)</sup>	0,05 ... 18m
Portata di esercizio <sup>2)</sup>	vedi tabelle
Sorgente luminosa <sup>3)</sup>	LED (luce modulata)
Lunghezza d'onda	620nm (luce rossa visibile, polarizzata)

### Comportamento temporale

Frequenza di commutazione	transistor: 500Hz, relè: 20Hz
Tempo di reazione	transistor: 1 ms, relè: 25ms
Tempo di inializzazione	≤ 300ms

### Dati elettrici

#### Con uscite di commutazione a transistor

Tensione di esercizio $U_B$ <sup>4)</sup>	10 ... 30VCC (con ondulazione residua)
Ondulazione residua	≤ 15% di $U_B$
Corrente a vuoto	≤ 20mA
Uscita di commutazione .../66. ...	2 uscite di commutazione push-pull (controfase) <sup>5)</sup>
.../44. ...	pin 2: PNP commutante senza luce, NPN commutante con luce
.../4. ...	pin 4: PNP commutante con luce, NPN commutante senza luce
Tensione di segnale high/low	2 uscite di commutazione PNP, pin 2: commut. senza luce,
Corrente di uscita	pin 4: commutante con luce
Con uscita di commutazione a relè	uscita di commutazione PNP, pin 4: commutante con luce
Tensione di esercizio $U_B$	≥ ( $U_B - 2V$ ) / ≤ 2V
Corrente a vuoto	max. 100mA
Uscita di commutazione .../7D ...	24VCC ± 10%
Tensione/corrente di commutazione	≤ 30mA
Potenza di apertura	relè, contatto di chiusura tra pin 2 e pin 4,
Portata	commutante senza luce <sup>6)</sup>
	30VCA/CC / max. 200mA
	6VA, cos φ = 1
	impostabile, 270° (solo PRK 46B/66.01-S12)

### Indicatori

LED verde	stand-by
LED giallo	percorso ottico libero
LED giallo lampeggiante	percorso ottico libero, senza riserva di funzionamento

### Dati meccanici

Alloggiamento	plastica (PC-ABS)
Copertura ottica	plastica (PMMA)
Peso	con connettore a spina: 50g
	con 2m di cavo: 90g
	con cavo e connettore a spina: 65g
	connettore a spina circolare M12, oppure
	cavo (sezione 4 x 0,21 mm <sup>2</sup> ), lunghezza del cavo: 2m, oppure
	cavo con connettore a spina circolare M12, lunghezza del cavo: 200mm

Tipo di collegamento

### Dati ambientali

Temp. ambiente (esercizio/magazzino)	-40°C ... +60°C / -40°C ... +70°C
Circuito di protezione <sup>7)</sup>	2, 3
Classe di protezione VDE <sup>8)</sup>	II, isolamento completo
Tipo di protezione	IP 67, IP 69K
Classe LED	1 (a norme EN 60825-1)
Norme di riferimento	IEC 60947-5-2
Omologazioni	UL 508 <sup>4)</sup>

### Funzioni supplementari

<b>Uscita avvertimento autoControl</b>	transistor PNP, principio di conteggio
Tensione di segnale high/low	≥ ( $U_B - 2V$ ) / ≤ 2V
Corrente di uscita	max. 100mA
<b>Ingresso di attivazione active</b>	
Trasmettitore attivo/inattivo	≥ 8V / ≤ 2V
Ritardo di attivazione/interdizione	≤ 1ms / ≤ 2ms
Impedenza di ingresso	10KΩ ± 10%

- 1) Portata limite tipica: distanza utile massima ottenibile senza riserva di funzionamento
- 2) Portata di esercizio: distanza utile consigliata con riserva di funzionamento
- 3) Durata media 100.000h a temperatura ambiente di 25°C
- 4) Per applicazioni UL solo per l'utilizzo in circuiti «Class 2»
- 5) Le uscite di commutazione push-pull (controfase) non devono essere collegate in parallelo
- 6) Con carichi induttivi o capacitivi prevedere un sistema di estinzione dell'arco
- 7) 2 = protezione contro lo scambio delle polarità, 3 = protezione contro il cortocircuito per tutte le uscite a transistor
- 8) Tensione di dimensionamento 50V

## Tabelle

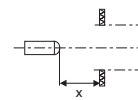
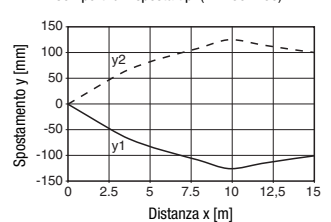
Riflettori	Portata di esercizio
1 TK(S) 100x100	0,05 ... 15m
2 TK 82.2	0,25 ... 11m
3 TK(S) 50x50	0,05 ... 10m
4 TK(S) 40x60	0,05 ... 8m
5 TK(S) 20x40	0,05 ... 3m
6 Lamina 4 50x50	0,2 ... 2m

1	0,05	15	18
2	0,25	11	14
3	0,05	10	1
4	0,05	8	1
5	0,05	3	5
6	0,2	2	3

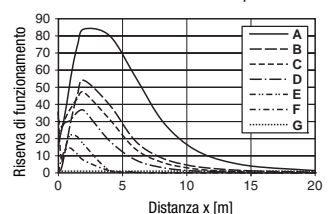
TK ... = incollabile  
TKS ... = avvitabile  
Lamina 4 = incollabile

## Diagrammi

Comport. di risposta tip. (TK 100x100)



Riserva di funzionamento tip.



- A TK 100x100
- B TK 82.2
- C TK 50x50
- D TKS 40x60
- E TKS 20x40
- F Lamina 4 50x50
- G Punto di commutazione

## Note

- **Usò conforme:**  
Questo prodotto deve essere messo in servizio solo da personale specializzato ed utilizzato conformemente all'uso previsto.  
Questo sensore non è un sensore di sicurezza e non serve alla protezione di persone.

## PRK 46B

## Fotocellule a riflessione con filtro di polarizzazione

### Per ordinare gli articoli

Gli interruttori indicati sono tipi preferenziali; per informazioni attuali: [www.leuze.com](http://www.leuze.com).

	Designazione	Cod. art.
<b>Con connettore M12</b>		
Uscita di commutazione antivalente	PRK 46B/66-S12	50103070
Uscita di avvertimento, segnalazione di riserva di funzionamento bassa	IPRK 46B/4-S12	50103074
Uscita a relè, commutante senza luce	PRK 46B/7D-S12	50103080
<b>Cavo con connettore M12</b>		
Uscita di commutazione antivalente	PRK 46B/66, 200-S12	50103071
<b>Cavo, lunghezza del cavo 2 m</b>		
Uscita di commutazione antivalente	PRK 46B/66	50107068

### Chiave del tipo

I P R K 4 6 B / 4 D . 2 - S 1 2

<b>Principio</b>	
<b>PRK</b>	Fotocellula a riflessione polarizzata
<b>IPRK</b>	Fotocellula a riflessione polarizzata con uscita di avvertimento
<b>Serie</b>	
<b>46B</b>	Serie 46B
<b>Uscita di commutazione</b>	
<b>/66</b>	Uscite di commutazione controfase antivalenti
<b>/44</b>	Uscite di commutazione PNP antivalenti
<b>/4</b>	Pin 4 uscita di commutazione PNP, pin 2 non collegato, uscita di avvertimento o ingresso di attivazione
<b>/6</b>	Pin 4 uscita di commutazione controfase, pin 2 non collegato
<b>/7D</b>	Relè, contatto N.C.
<b>Funzione</b>	
<b>N/A</b>	Pin 4 commutante con luce, in controfase PNP commutante con luce
<b>D</b>	Logica di commutazione inversa
<b>Funzione speciale</b>	
<b>.2</b>	Nessuna disfunzione su confezioni con film estensibile e termoretratte
<b>.8</b>	Ingresso di attivazione
<b>.01</b>	Regolazione della sensibilità
<b>Possibilità di combinare le funzioni tramite un codice a due cifre</b>	
<b>Collegamento elettrico</b>	
<b>N/A</b>	Cavo, lunghezza standard 2000 mm
<b>,200-S12</b>	Cavo, lunghezza 200 mm con connettore M12
<b>-S12</b>	Connettore M12

