

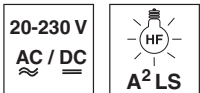
RK 96

Reflexions-Lichtschraken

de 07-2012/09 50120811

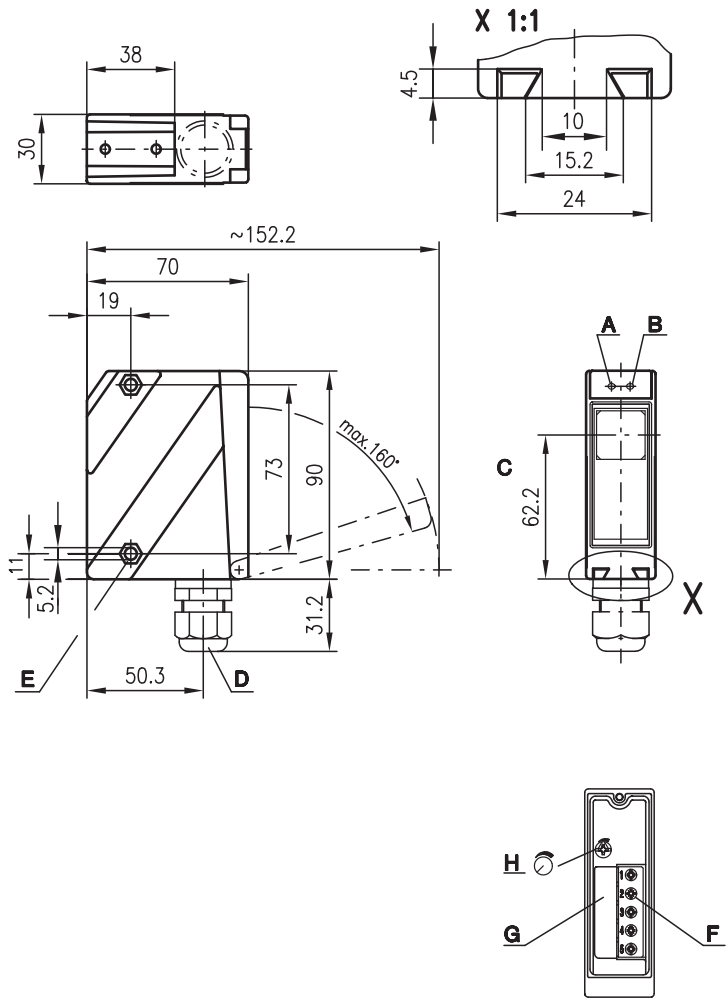


18m



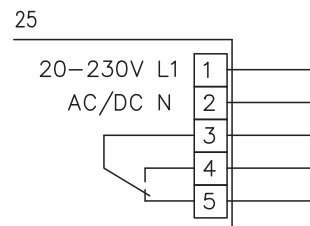
- Reflexions-Lichtschranke mit großer Reichweite
- Robustes Kunststoffgehäuse in Schutzart IP 67 für industriellen Einsatz
- Allstromausführung 20 ... 230VAC/DC mit Relaisausgang
- Relais mit Wechselkontakt, Empfindlichkeitseinstellung und Bereitschaftsverzögerung für eine optimale Anpassung an die Applikation
- Anschluss über komfortablen Klemmraum bis 1,5 mm²

Maßzeichnung



- A Anzeigediode grün
- B Anzeigediode gelb
- C optische Achse
- D Kabelverschraubung M16x1.5 für Ø 5 ... 10mm
- E Senkung für SK-Mutter M5, 4.2 tief
- F Anschlussklemmen
- G Kabelzuführung
- H Empfindlichkeitseinstellung

Elektrischer Anschluss



Zubehör:

(separat erhältlich)

- Befestigungs-Systeme (BT 96, UMS 96, BT 450.1-96)
- Funkenlöschung
- Reflektoren
- Reflexfolien

Änderungen vorbehalten • DS_RK96KR25_de_50120811.fm

Technische Daten

Optische Daten

Typ. Grenreichweite (TK(S) 100x100) ¹⁾	18 m
Betriebsreichweite ²⁾	siehe Tabellen
Lichtquelle	LED (Wechsellicht)
Wellenlänge	880nm (Infrarot)

Zeitverhalten

Schaltfrequenz	20Hz
Ansprechzeit	25ms
Bereitschaftsverzögerung	≤ 200ms

Elektrische Daten

Betriebsspannung U_B	20 ... 230VAC, 50/60Hz 20 ... 230VDC
Leistungsaufnahme	≤ 1,5VA
Schaltausgang ³⁾	Relais, 1 Wechselkontakt
Funktion	Öffner/Schließer
Schaltspannung Relais	250VAC/DC
Schaltstrom Relais	250VAC, 3A/30VDC, 3A
Schaltleistung Relais	750VA, $\cos\phi=1$
Empfindlichkeit	einstellbar

Anzeigen

LED grün	betriebsbereit
LED gelb	Lichtweg frei
LED gelb blinkend	Lichtweg frei, keine Funktionsreserve

Mechanische Daten

Gehäuse	Kunststoffgehäuse
Optikabdeckung	Polycarbonat
Gewicht	Kunststoff
Anschlussart	150g
	Klemmen

Umgebungsdaten

Umgebungstemperatur (Betrieb/Lager)	-30°C ... +55°C/-40°C ... +55°C
Schutzbeschaltung ⁴⁾	1, 4
VDE-Schutzklasse ⁵⁾	II, schutzisoliert
Schutzart	IP 67
Lichtquelle	Freie Gruppe (nach EN 62471)
Gültiges Normenwerk	IEC 60947-5-2

- 1) Typ. Grenreichweite: max. erzielbare Reichweite ohne Funktionsreserve
- 2) Betriebsreichweite: empfohlene Reichweite mit Funktionsreserve
- 3) Bei induktiver oder kapazitiver Last geeignete Funkenlöschung vorsehen.
- 4) 1=Transientenschutz, 4=Störaustastung
- 5) Bemessungsspannung 250VAC

Tabellen

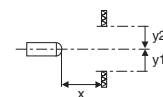
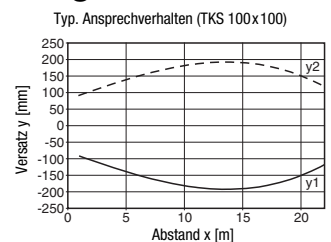
Reflektoren	Betriebs-reichweite
1 TK(S) 100x100	0,3 ... 15m
2 MTK(S) 50x50	0,3 ... 11m
3 TK(S) 30x50	0,3 ... 6m
4 TK(S) 20x40	0,3 ... 5m
5 TK(S) 82	0,3 ... 11m

1	0,1	15	18
2	0,1	11	12
3	0,1	6	7,1
4	0,1	5	6
5	0,1	11	12

Betriebsreichweite [m]
 Typ. Grenreichweite [m]

TK ... = klebbar
 TKS ... = schraubbar

Diagramme



Bestellhinweise

Bezeichnung	Artikel-Nr.
RK 96K/R-1560-25	50080484

Hinweise

- **Bestimmungsgemäßer Gebrauch:**
Dieses Produkt ist nur von Fachpersonal in Betrieb zu nehmen und seinem bestimmungsgemäßen Gebrauch entsprechend einzusetzen. Dieser Sensor ist kein Sicherheitssensor und dient nicht dem Personenschutz.