

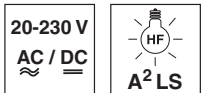
RK 96B

Fotocélulas reflexivas

es 07-2012/09 50120811

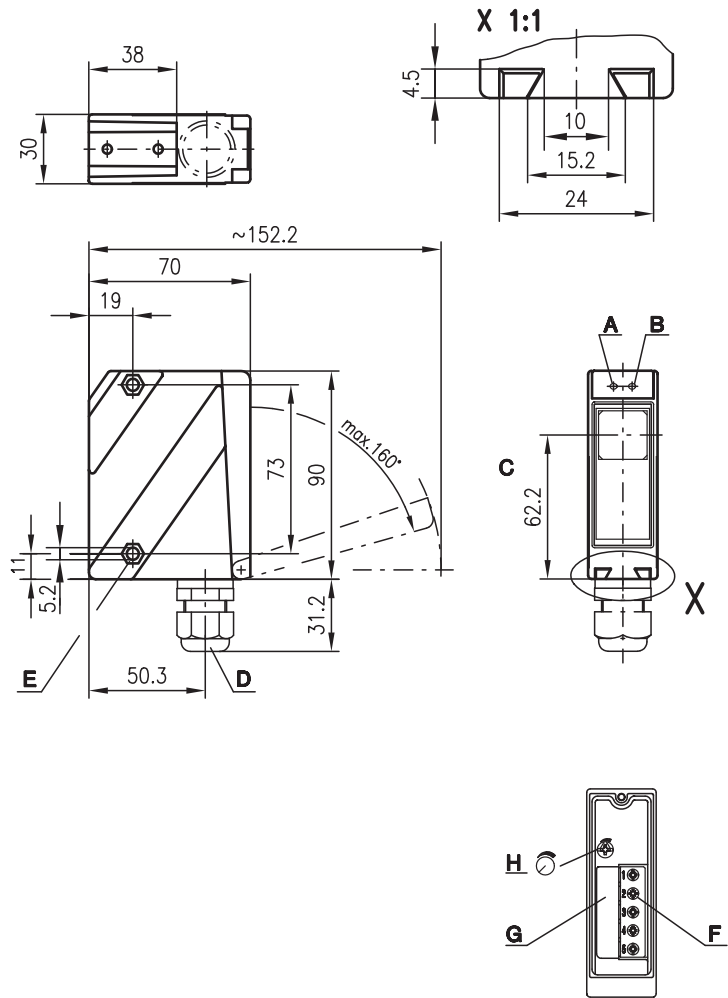


18m



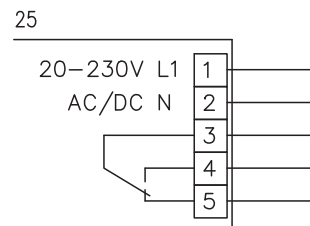
- Fococélula reflexiva con gran alcance
- Robusta carcasa de plástico con índice de protección IP 67 para el empleo industrial
- Modelo a corriente universal 20 ... 230VCA/CC con salida de relé
- Relé con contacto inversor, ajuste de sensibilidad y tiempo de inicialización para una adaptación óptima a la aplicación
- Conexión mediante confortable cámara de bornes hasta 1,5mm²

Dibujo acotado



- A** Diodo indicador verde
- B** Diodo indicador amarillo
- C** Eje óptico
- D** Empalme de cable a rosca M16x1.5 para Ø 5 ... 10mm
- E** Avellanado para tuerca perdida M5, 4.2 de profundidad
- F** Bornes de conexión
- G** Entrada de cables
- H** Ajuste de sensibilidad

Conexión eléctrica



Derechos a modificación reservados • DS_RK96KR25_es_50120811.fm



Accesorios:

- (disponible por separado)
- Sistemas de sujeción (BT 96, UMS 96, BT 450.1-96)
 - Extinción de chispas
 - Reflectores
 - Cintas reflectoras

Datos técnicos

Datos ópticos

Límite típ. de alcance (TK(S) 100x100) ¹⁾	18 m
Alcance de operación ²⁾	vea tablas
Fuente de luz	LED (luz modulada)
Longitud de onda	880nm (infrarrojo)

Respuesta temporal

Frecuencia de conmutación	20Hz
Tiempo de respuesta	25ms
Tiempo de inicialización	≤ 200ms

Datos eléctricos

Tensión de alimentación U _B	20 ... 230VCA, 50/60Hz 20 ... 230VCC
Absorción de potencia	≤ 1,5VA
Salida conmutada ³⁾	relé, 1 contacto inversor contacto NC/contacto NA
Función	250VCA/CC
Tensión de conmutación relé	250VCA, 3A/30VCC, 3A
Corriente de conmutación relé	750VA, cosφ=1
Potencia de maniobra relé	ajustable
Sensibilidad	

Indicadores

LED verde	disponible
LED amarillo	haz de luz libre
LED amarillo intermitente	haz de luz libre, sin reserva de función

Datos mecánicos

Carcasa	Carcasa plástica polycarbonato
Cubierta de óptica	plástico
Peso	150g
Tipo de conexión	bornes

Datos ambientales

Temp. ambiental (operación/almacén)	-30°C ... +55°C/-40°C ... +55°C
Circuito de protección ⁴⁾	1, 4
Clase de protección VDE ⁵⁾	II, aislamiento de protección
Índice de protección	IP 67
Fuente de luz	grupo libre (según EN 62471)
Sistema de normas vigentes	IEC 60947-5-2

- 1) Límite típ. de alcance: alcance máx. posible sin reserva de funcionamiento
- 2) Alcance de operación: alcance recomendado con reserva de funcionamiento
- 3) Si hay carga inductiva o capacitiva, prever extinción de chispas apropiada
- 4) 1=protección transitoria, 4=supresión de interferencias
- 5) Tensión de medición 250VCA

Tablas

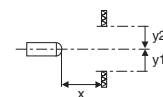
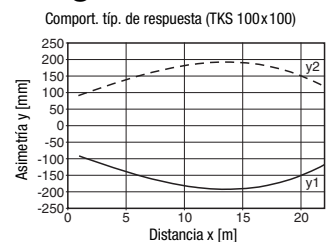
Refletores	Alcance de operación
1 TK(S) 100x100	0,3 ... 15m
2 MTK(S) 50x50	0,3 ... 11m
3 TK(S) 30x50	0,3 ... 6m
4 TK(S) 20x40	0,3 ... 5m
5 TK(S) 82	0,3 ... 11m

1	0,1	15	18
2	0,1	11	12
3	0,1	6	7,1
4	0,1	5	6
5	0,1	11	12

□ Alcance de operación [m]
 ■ Límite típ. de alcance [m]

TK ... = adhesivo
 TKS ... = enroscable

Diagramas



Indicaciones de pedido

Denominación	Núm. art.
RK 96K/R-1560-25	50080484

Notas

- **Uso conforme:**
 Este producto debe ser puesto en funcionamiento únicamente por personal especializado, debiendo utilizarlo conforme al uso prescrito para él. Este sensor no es un sensor de seguridad y no sirve para la protección de personas.