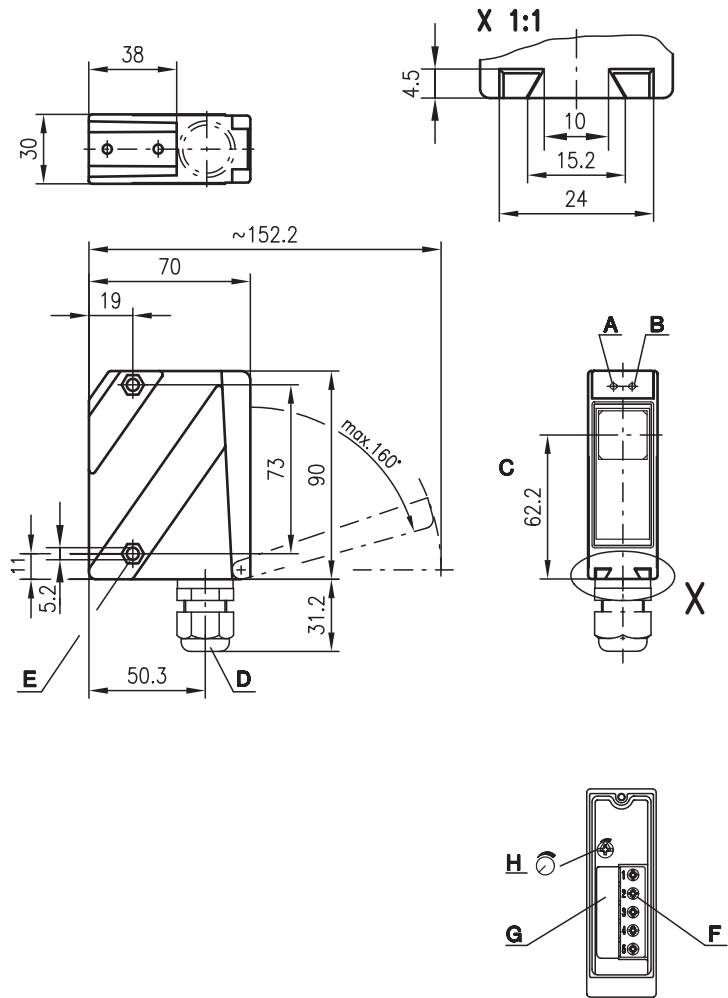


RK 96

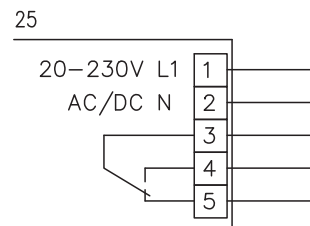
Reflex sur réflecteur

Encombrement

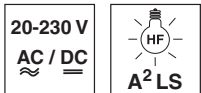


- A** Diode témoin verte
- B** Diode témoin jaune
- C** Axe optique
- D** PE M16x1,5 pour Ø 5 ... 10mm
- E** Empreinte pour écrou M5, profondeur 4,2
- F** Bornes de connexion
- G** Rampe pour câble
- H** Réglage de la sensibilité

Raccordement électrique



18m



- Cellule reflex de grande portée
- Boîtier plastique robuste, indice de protection IP 67 pour une utilisation industrielle
- Modèle multi-tension 20 ... 230VCA/CC avec sortie relais
- Relais avec contact inverseur, réglage de la sensibilité et absence d'impulsion parasite lors de la mise sous tension pour une adaptation optimale à l'application
- Raccordement sur bornier spacieux jusqu'à 1,5mm²



Accessoires :

- (à commander séparément)
- Systèmes de fixation (BT 96, UMS 96, BT 450.1-96)
 - Pare-étincelles
 - Réflecteurs
 - Adhésifs réfléchissants

fr-07-2012/09 50120811

Sous réserve de modifications • DS_RK96KR25_fr_50120811.fm

Caractéristiques techniques

Données optiques

Lim. typ. de la portée (TK(S) 100x100) ¹⁾	18 m
Portée de fonctionnement ²⁾	voir Notes
Source lumineuse	DEL (lumière modulée)
Longueur d'onde	880nm (infrarouge)

Données temps de réaction

Fréquence de commutation	20Hz
Temps de réaction	25ms
Temps d'initialisation	≤ 200ms

Données électriques

Tension d'alimentation U _N	20 ... 230VCA, 50/60Hz
	20 ... 230VCC
Consommation	≤ 1,5VA
Sortie de commutation ³⁾	relais, 1 contact inverseur
Fonction	contact de repos/de travail
Tension de commutation relais	250VCA/CC
Courant de commutation relais	250VCA, 3A/30VCC, 3A
Puissance de commutation relais	750VA, cosφ=1
Sensibilité	réglable

Témoins

DEL verte	prêt au fonctionnement
DEL jaune	faisceau établi
DEL jaune clignotante	faisceau établi, pas de réserve de fonctionnement

Données mécaniques

Boîtier	Boîtier plastique
Fenêtre optique	polycarbonate
Poids	plastique
Raccordement électrique	150g
	Bornes

Caractéristiques ambiantes

Temp. ambiante (utilisation/stockage)	-30°C ... +55°C/-40°C ... +55°C
Protection E/S ⁴⁾	1, 4
Niveau d'isolation électrique ⁵⁾	niveau de classe II
Indice de protection	IP 67
Source lumineuse	exempt de risque (selon EN 62471)
Normes de référence	CEI 60947-5-2

- 1) Lim. typ. de la portée : limites de la portée sans réserve de fonctionnement
- 2) Portée de fonctionnement : portée recommandée avec réserve de fonctionnement
- 3) Prévoir des pare-étincelles en cas de charge inductive ou capacitive.
- 4) 1=contre les pics de tension, 4=suppression des impulsions parasites
- 5) Tension de mesure 250VCA

Pour commander

Désignation	Article n°
RK 96K/R-1560-25	50080484

Notes

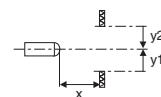
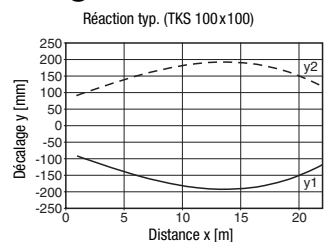
Réflecteurs		Portée de fonctionnement
1	TK(S) 100x100	0,3 ... 15m
2	MTK(S) 50x50	0,3 ... 11m
3	TK(S) 30x50	0,3 ... 6m
4	TK(S) 20x40	0,3 ... 5m
5	TK(S) 82	0,3 ... 11m

1	0,1	15	18
2	0,1	11	12
3	0,1	6	7,1
4	0,1	5	6
5	0,1	11	12

□ Portée de fonctionnement [m]
 ■ Lim. typ. de la portée [m]

TK ... = à coller
 TKS ... = à visser

Diagrammes



Remarques

- **Usage conforme :**
 Ce produit ne doit être mis en service que par un personnel qualifié et utilisé selon l'usage conforme. Ce capteur n'est pas un capteur de sécurité et ne sert pas à la protection de personnes.