

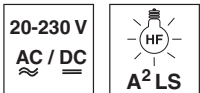
RK 96

Fotocellule a riflessione

it 07-2012/09 50120811



18m



- Fotocellula a riflessione di grande portata
- Solido alloggiamento di plastica con grado di protezione IP 67 per l'impiego industriale
- Modello a corrente universale 20 ... 230VCA/CC con uscita a relè
- Relè con contatto di commutazione, regolazione della sensibilità e tempo di inizializzazione per l'adattamento ottimale all'applicazione
- Collegamento mediante comodo vano dei morsetti fino a 1,5mm²

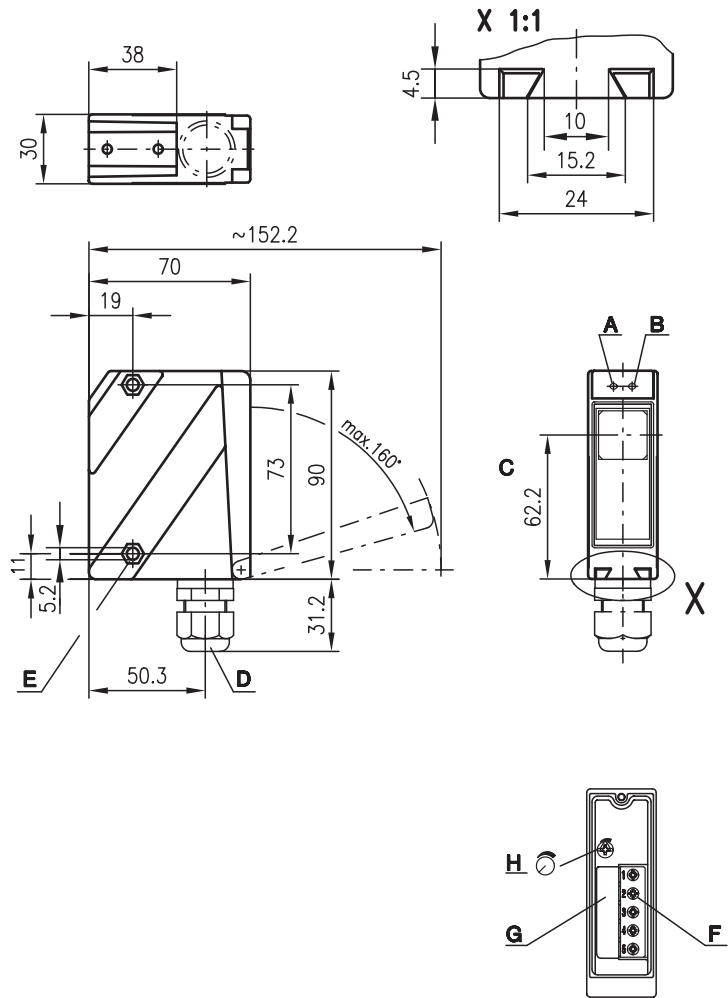


Accessori:

(da ordinare a parte)

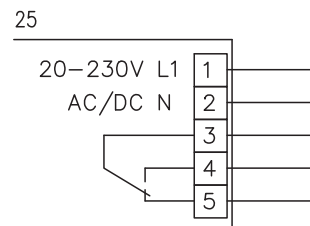
- Sistemi di fissaggio (BT 96, UMS 96, BT 450.1-96)
- Spegniscintilla
- Riflettori
- Pellicole riflettenti

Disegno quotato



- A Diodo indicatore verde
- B Diodo indicatore giallo
- C Asse ottico
- D Collegamento per cavi a raccordo filettato M16x1.5 per Ø 5 ... 10mm
- E Svasatura per dado esagonale M5, profonda 4.2
- F Morsetti
- G Ingresso cavo
- H Regolazione della sensibilità

Collegamento elettrico



Con riserva di modifiche • DS_RK96KR25_it_50120811.fm

Dati tecnici

Dati ottici

Portata limite tipica (TK(S) 100x100) ¹⁾	18 m
Portata di esercizio ²⁾	vedi tabelle
Sorgente luminosa	LED (luce modulata)
Lunghezza d'onda	880nm (luce infrarossa)

Comportamento temporale

Frequenza di commutazione	20 Hz
Tempo di reazione	25 ms
Tempo di inizializzazione	≤ 200 ms

Dati elettrici

Tensione di esercizio U_B	20 ... 230VCA, 50/60Hz
Potenza assorbita	20 ... 230VCC
Uscita di commutazione ³⁾	≤ 1,5VA
Funzione	relè, 1 contatto di commutazione
Tensione di commutazione relè	contatto N.C./contatto N.A.
Corrente di commutazione relè	250VCA/CC
Potenza di commutazione relè	250VCA, 3A/30VCC, 3A
Sensibilità	750VA, $\cos\phi=1$
	regolabile

Indicatori

LED verde	stand-by
LED giallo	percorso ottico libero
LED giallo lampeggiante	percorso ottico libero, senza riserva di funzionamento

Dati meccanici

Alloggiamento	Alloggiamento di plastica
Copertura ottica	policarbonato
Peso	plastica
Tipo di collegamento	150g
	morsetti

Dati ambientali

Temp. ambiente (esercizio/magazzino)	-30°C ... +55°C/-40°C ... +55°C
Circuito di protezione ⁴⁾	1, 4
Classe di protezione VDE ⁵⁾	II, isolamento completo
Grado di protezione	IP 67
Sorgente luminosa	gruppo libero (a norme EN 62471)
Norme di riferimento	IEC 60947-5-2

- 1) Portata limite tipica: portata massima ottenibile senza riserva di funzionamento
- 2) Portata di esercizio: portata consigliata con riserva di funzionamento
- 3) Con carichi induttivi o capacitivi prevedere uno spegniscintilla
- 4) 1=protezione contro i transienti rapidi, 4=soppressione dei disturbi
- 5) Tensione di dimensionamento 250VCA

Tabelle

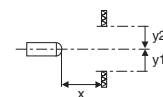
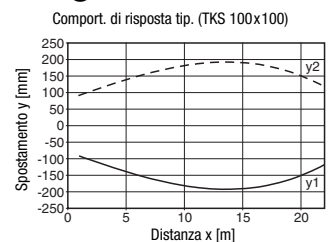
Riflettori		Portata di esercizio
1	TK(S) 100x100	0,3 ... 15 m
2	MTK(S) 50x50	0,3 ... 11 m
3	TK(S) 30x50	0,3 ... 6 m
4	TK(S) 20x40	0,3 ... 5 m
5	TK(S) 82	0,3 ... 11 m

1	0,1		15	18
2	0,1		11	12
3	0,1	6	7,1	
4	0,1	5	6	
5	0,1		11	12

□ Portata di esercizio [m]
 ■ Portata limite tipica [m]

TK ... = incollabile
 TKS ... = avvitabile

Diagrammi



Per ordinare gli articoli

Designazione	Codice articolo
RK 96K/R-1560-25	50080484

Note

- **Uso conforme:**
 Questo prodotto deve essere messo in servizio solo da personale specializzato ed utilizzato conformemente all'uso previsto. Questo sensore non è un sensore di sicurezza e non serve alla protezione di persone.