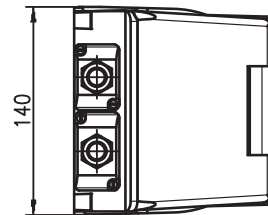
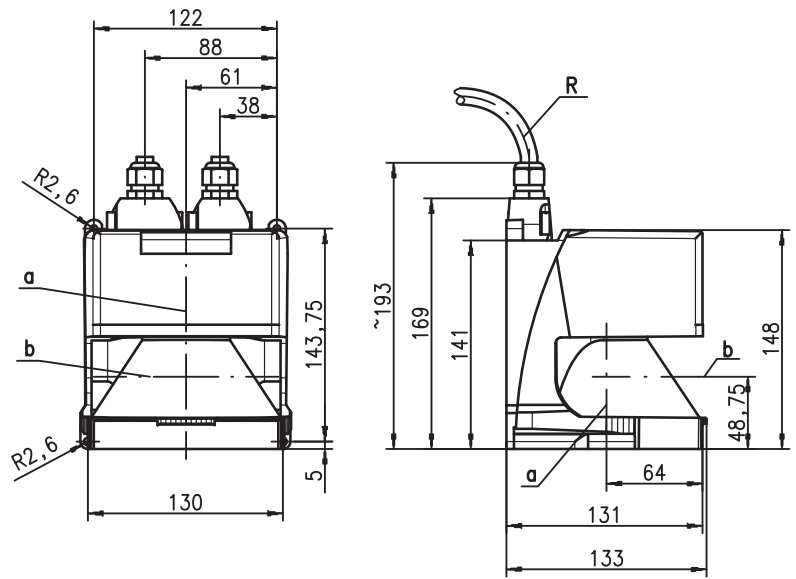
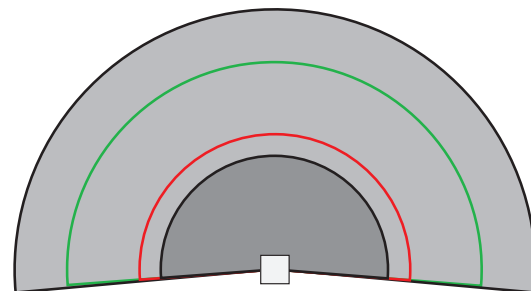
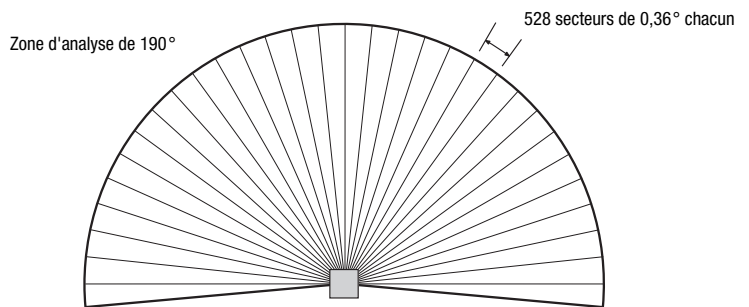


Encombrement



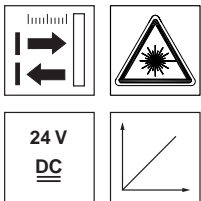
- A** Origine de la mesure
- B** Plan de balayage
- R** Rayon de courbure minimal = 50mm

Principe de mesure



- Plage de mesure ROD 4-30/ROD 4-36 : 65 m max.
- Plage de mesure ROD 4-38 : 25 m max.
- Rayon de la zone de détection extérieure : 50 m max.
- Rayon de la zone de détection intérieure : 30 m max.

Art. n° 501 50110694



0 ... 65m

- Le rotoScan ROD 4 est un détecteur de distance de surface conçu pour la détection d'objets. Un miroir tournant dévie le rayon lumineux, lui faisant balayer une surface semi-circulaire (190°).
- Rayon max. de la zone de détection 50m
- Plage de mesure 0 ... 65m
- 7 paires de zones de détection configurables (zone de détection intérieure et extérieure) pour la détection d'objet
- Commutation entre les paires de zones de détection par les entrées
- Remplacement de l'appareil simple sans PC grâce à la prise de configuration
- Contour de référence pour le contrôle de la présence/absence d'objets
- Contrôle indépendant et simultané de 4 zones de détection
- Suppression des parasites dans l'air
- ROD 4-36 et ROD 4-38 avec chauffage, modèle insensible à la poussière.



Accessoires :

(à commander séparément)

- Systèmes de fixation
- Logiciel de paramétrage RODsoft (téléchargement gratuit à l'adresse www.leuze.de)
- Divers câbles de raccordement

Sous réserve de modifications • DB_ROD_4-3x_fr.fm

Caractéristiques techniques

Données optiques

Plage de mesure	0 ... 65 m (ROD 4-38 : 0 ... 25m)
Rayon de la zone de détection	intérieure : 0 ... 30m extérieure : 0 ... 50m
Angle d'ouverture	190° max.
Résolution angulaire	0,36°
Vitesse de balayage	25 balayages/s ou 40 ms/balayage
Émetteur	diode laser infrarouge, classe de laser 1 (EN 60815-1), longueur d'onde = 905 nm, P _{max} = 15 W, durée d'impulsion : 3 ns, puissance moyenne de sortie : 12 μW

Zones de détection

Degré de réflexion	à partir de 1,8% min. (noir mat), ROD 4-38 à partir de 6% (gris foncé)
Dimension de l'objet	> 20 mm à une distance de 4 m, > 100 mm à une distance de 15 m
Temps de réaction	40 ms minimum (correspond à 1 balayage)
Nombre de paires de zones de détect.	7 (commutation possible via des entrées de commutation)
Sortie	4 x sorties à transistor PNP 24V/250 mA
Résolution des valeurs mesurées	5 mm
Reproductibilité	10 ... 90% de réflexion à une portée de 4 m ± 15 mm

Données électriques

Alimentation en tension ¹⁾	+24VCC +20% / -30%
Protection contre la surintensité	fusible 2A (4A avec chauffage) à action semi-retardée dans l'armoire électrique
Consommation de courant	env. 400 mA (utiliser une alim. de 2,5A), env. 2,5A avec chauffage
Consommation	< 60W pour 24V, y compris les sorties
Protection contre les surtensions	limiteur de tension avec déclenchement en fin de course protégé

Données mécaniques

Boîtier	aluminium moulé sous pression, plastique
Poids	2,0 kg
Raccordement électrique	2 prises (branchement par le haut, connexion soudée)

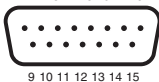
Caractéristiques ambiantes

Temp. ambiante (utilisation/stockage)	-0°C ... +50°C / -20°C ... +50°C -20°C ... +50°C / -20°C ... +50°C (ROD 4-36, ROD 4-38)
Niveau d'isolation électrique	III
Indice de protection	IP 65
Classe laser	1 (selon EN 60825-1)
Normes de référence	CEI 60947-5-2

1) Protective Extra Low Voltage (PELV) - basse tension de protection avec isolation sûre.
Pour les applications UL : uniquement pour l'utilisation dans des circuits électriques de « Class 2 » selon NEC.

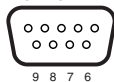
Branchement électrique

X1 - Sub-D - male
1 2 3 4 5 6 7 8



GND	1	sw/BK
Restart	2	bl/BU
24 V DC +	3	rt/RD
FPS 1	4	or/OR
Alarm 1	5	ge/YE
FPS 2	6	gn/GN
FPS 3	7	vi/VI
FPS 4	8	gr/GY
NC	9	
NC	10	
Fn1	11	ws/WH
Fn2	12	ws-sw/WH-BK
NC	13	
NC	14	ws-br/WH-BN
Alarm 2	15	br/BN

X2 - Sub-D - female (RS 232/RS 422)
5 4 3 2 1



X2 RS232	NC	1	
	TxD	2	
	RxD	3	
	NC	4	
GND/SHIELD	5		
RS select	6	NC	
	NC	7	
	NC	8	
reserv.	9		

X2 RS422	TxD +	1	
	TxD -	2	
	RxD -	3	
	RxD +	4	
GND/SHIELD	5		
RS select	6		
	NC	7	
	NC	8	
reserv.	9		

Pour commander

	Désignation	Article n°
	ROD 4-30	501 10238
Avec chauffage	ROD 4-36	501 10666
Avec chauffage/insensible à la poussière	ROD 4-38	501 10667

Notes

Remarques

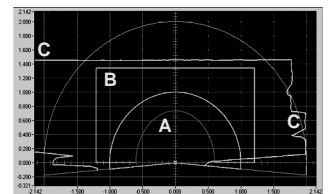
Logiciel de configuration « RODsoft »

Le logiciel de configuration fonctionne sous Windows 95/98/NT/2000/XP et offre les possibilités suivantes :

- Définition des zones de détection
- Configuration des paramètres du scanner
- Visualisation des zones de détection et des valeurs mesurées
- Représentation des informations de statut et de diagnostic
- Prise en charge de différentes langues

Il existe différentes possibilités de définir les zones de détection, p. ex. :

- Fonction d'auto-apprentissage
- Entrée numérique et graphique des zones de détection
- Fonction d'édition



A Zone de détection intérieure
B Zone de détection extérieure
C Valeurs de mesure actuelles

- **Usage conforme :**
Les détecteurs de distance ROD 4 sont des capteurs photoélectriques pour la mesure optique et sans contact de la distance à des objets.