

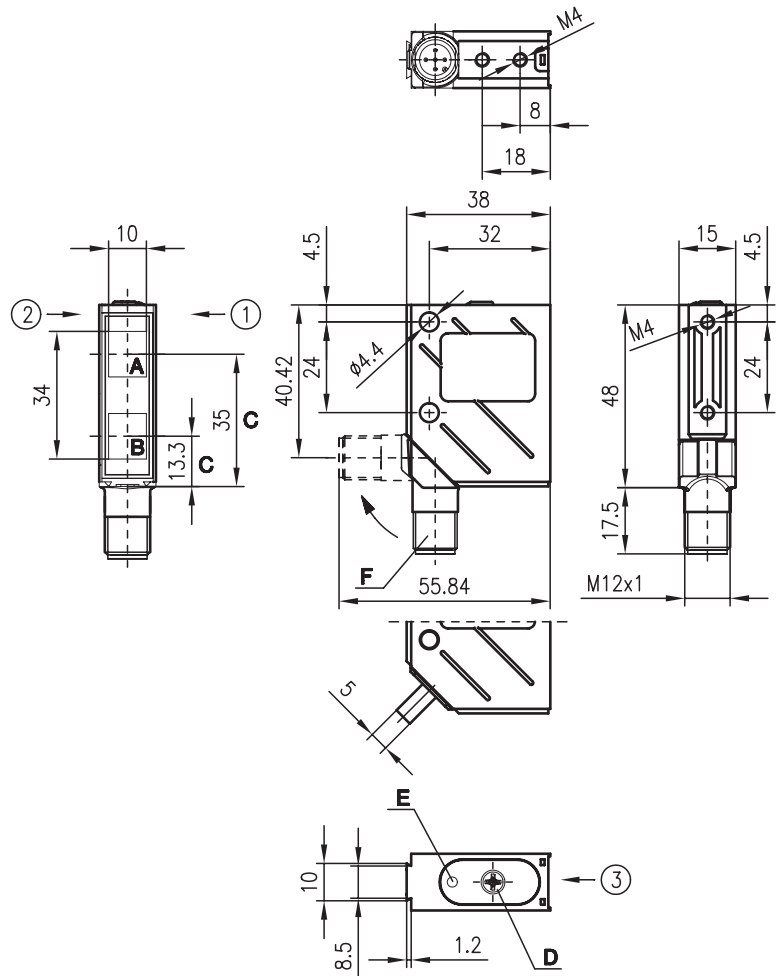


HRT 8

Reflexions-Lichttaster mit Hintergrundausbldung



Maßzeichnung



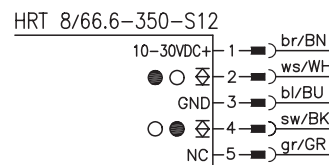
5 ... 400mm



- Erkennung glänzender Objekte
- Einstellbare Hintergrundausbldung
- A²LS - Aktive Fremdlichtunterdrückung
- Push-Pull (Gegentakt) Ausgänge
- M12-Drehstecker- oder Kabelanschluss

- A Empfänger
 - B Sender
 - C optische Achse
 - D Bedienelement
 - E LED gelb
 - F Drehstecker, um 90° drehbar
- Vorzugs-Einfahrrihtung für Objekte ①+②+③

Elektrischer Anschluss



Zubehör:

(separat erhältlich)

- M12 Leitungsdosen (KD ...)
- Konfektionierte Kabel (K-D ...)
- Befestigungs-Systeme
- Bedienschutz

Änderungen vorbehalten • 8_d0f5d_fm

Technische Daten

Optische Daten

Typ. Grenzastweite (weiß 90%) ¹⁾	5 ... 400mm
Betriebstastweite ²⁾	siehe Tabellen
Einstellbereich mechanisch	50 ... 400mm
Lichtquelle	LED (Wechsellicht)
Wellenlänge	880nm (Infrarot)

Zeitverhalten

Schaltfrequenz	1000Hz
Ansprechzeit	0,5ms
Bereitschaftsverzögerung	≤ 100ms

Elektrische Daten

Betriebsspannung U_B	10 ... 30VDC
Restwelligkeit	≤ 15% von U_B
Leerlaufstrom	≤ 35mA
Schaltausgang/Funktion	.../66 2 Push-Pull (Gegentakt) Schaltausgänge ³⁾ Pin 2: PNP dunkelschaltend, NPN hellerschaltend Pin 4: PNP hellerschaltend, NPN dunkelschaltend ≥ ($U_B - 2V$) ≤ 2V max. 100mA mechanisch über Mehrgang-Spindel
Signalspannung high/low	
Ausgangsstrom	
Tastweitereinstellung	

Anzeigen

LED gelb	Objekt erkannt
----------	----------------

Mechanische Daten

Gehäuse	Metall
Optikabdeckung	Glas
Gewicht (Stecker/Kabel)	70g/140g
Anschlussart	M 12-Rundsteckverbinder, 5-polig

Umgebungsdaten

Umgebungstemperatur (Betrieb/Lager)	-40°C ... +60°C / -40°C ... +70°C
Schutzbeschaltung ⁴⁾	2, 3
VDE-Schutzklasse ⁵⁾	II, schutzisoliert
Schutzart ⁶⁾	IP 67, IP 69K ⁷⁾
LED Klasse	1 (nach EN 60825-1)
Gültiges Normenwerk	IEC 60947-5-2

- 1) Typ. Grenzastweite: max. erzielbare Tastweite ohne Funktionsreserve
- 2) Betriebstastweite: empfohlene Tastweite mit Funktionsreserve
- 3) Die Push-Pull (Gegentakt) Schaltausgänge dürfen nicht parallel geschaltet werden
- 4) 2=Verpolschutz, 3=Kurzschluss-Schutz für alle Ausgänge
- 5) Bemessungsspannung 250VAC
- 6) In der Endlage des Drehsteckers (Drehstecker eingerastet)
- 7) IP 69K-Test nach DIN 40050 Teil 9 simuliert, Hochdruckreinigungsbedingungen ohne den Einsatz von Zusatzstoffen, Säuren und Laugen sind nicht Bestandteil der Prüfung

Tabellen

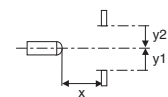
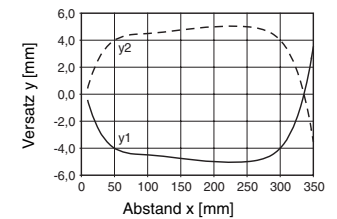
1	7	350	400
2	10	330	370
3	12	300	340

1	weiß 90%
2	grau 18%
3	schwarz 6%

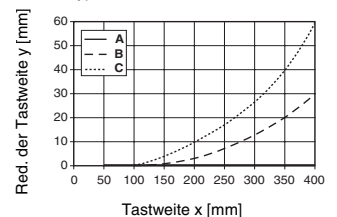
	Betriebstastweite [mm]
	Typ. Grenzastweite [mm]

Diagramme

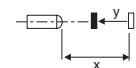
Typ. Ansprechverhalten (weiß 90%)



Typ. schwarz-weiß-Verhalten



- A weiß 90%
- B grau 18%
- C schwarz 6%



Bestellhinweise

	Bezeichnung	Artikel-Nr.
mit M12-Rundsteckverbindung	HRT 8/66.6-350-S12	500 39650

Hinweise