



HRT 96

Détecteur avec élimination de l'arrière-plan



100 ... 2500mm



- Détecteur avec élimination de l'arrière-plan réglable
- Deux points de commutation
- Adaptation individuelle aux applications grâce au logiciel de paramétrage et de diagnostic
- Élimination du premier plan ou détection exacte des arêtes en option pour une utilisation universelle du capteur
- Commutation claire/foncée généralisée ou sortie de commutation ambivalente, réglage de la distance de détection et absence d'impulsion parasite lors de la mise sous tension pour une adaptation optimale à l'application
- Boîtier métallique robuste avec fenêtre optique en verre, indice de protection IP 67/ IP 69K pour une utilisation industrielle

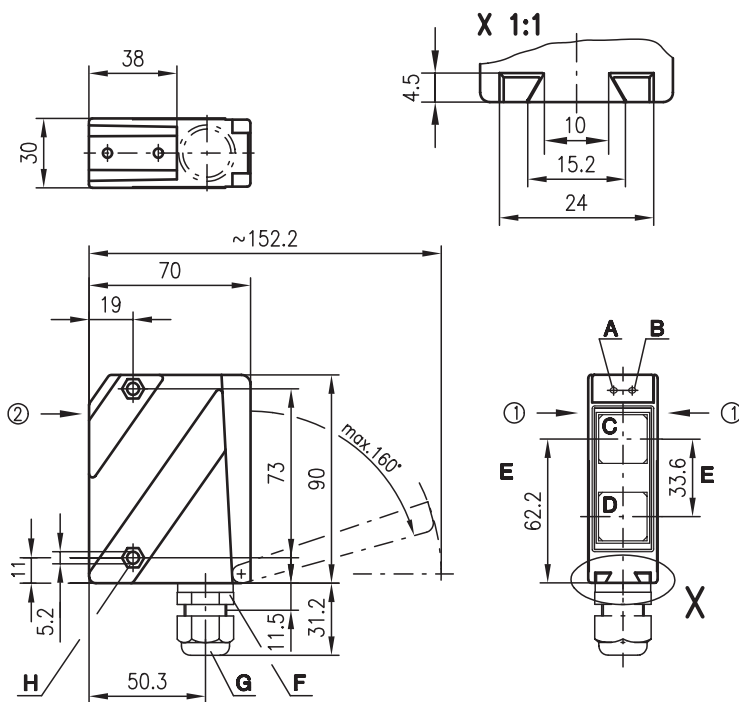


Accessoires :

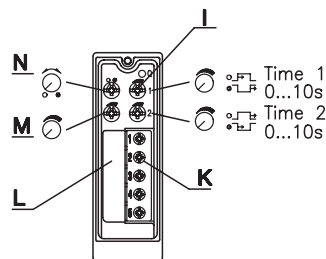
(à commander séparément)

- Systèmes de fixation (BT 96, BT 96.1, BT 450.1-96, UMS 96)
- Programmeur UPG-2, logiciel de paramétrage
- Connecteurs M12 (KD ...)
- Câbles surmoulés (K-D ...)

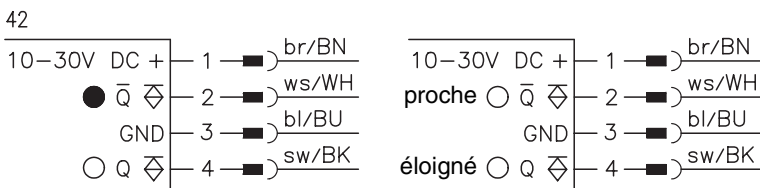
Encombrement



- A Diode témoin verte
 - B Diode témoin jaune
 - C Émetteur
 - D Récepteur
 - E Axe optique
 - F Connecteur M12x1
 - G PE M16x1,5 pour Ø 5 ... 10mm
 - H Empreinte pour écrou M5, profondeur 4,2
 - I Sortie pour l'option temporisation
 - K Bornes de connexion
 - L Rampe pour câble
 - M Réglage de la distance de détection
 - N Fonction claire/foncée
- Sens d'approche préférentiel pour un objet ① + ②



Raccordement électrique



voir Remarques

Sous réserve de modifications • 96_d06f.fm

Caractéristiques techniques

Données optiques

Lim. typ. dist. détection (fond blanc à 90%) ¹⁾
 Distance de détection en fonctionnement ²⁾
 Plage de réglage
 Source lumineuse
 Longueur d'onde

HRT...1600...

100 ... 2500mm
 voir Notes
 150 ... 2000mm
 DEL (lumière modulée)
 880nm

HRT...3604...

10 ... 2500mm
 voir Notes
 150 ... 2000mm

Données temps de réaction

Fréquence de commutation
 Temps de réaction
 Temps d'initialisation

300Hz
 1,67ms
 ≤ 200ms

Données électriques

Tension d'alimentation U_N
 Ondulation résiduelle
 Consommation
 Sortie de commutation
 Fonction
 Niveau high/low
 Charge

10 ... 30VCC (y compris l'ondulation résiduelle)
 ≤ 15% d' U_N
 ≤ 35mA
 transistor PNP
 claire/foncée (commutable)
 ≥ ($U_N - 2V$) / ≤ 2V
 100mA max.

Témoins

Face avant du capteur

DEL verte
 DEL jaune

Face arrière du capteur

DEL rouge/verte

prêt au fonctionnement
 réflexion

prêt au fonctionnement

voir tableau

réflexion

Données mécaniques

Boîtier
 Fenêtre optique
 Poids
 Raccordement électrique

Boîtier métallique

zinc moulé sous pression
 verre
 380g
 bornier ou connecteur M12

Caractéristiques ambiantes

Temp. ambiante (utilisation/stockage)
 Protection E/S ³⁾
 Niveau d'isolation électrique ⁴⁾
 Indice de protection
 DEL, classe
 Normes de référence

-20°C ... +60°C / -40°C ... +70°C
 1, 2, 3, 4
 niveau de classe II
 IP 67, IP 69K ⁵⁾
 1 (conforme à EN 60825-1)
 CEI 60947-5-2

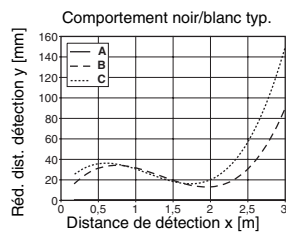
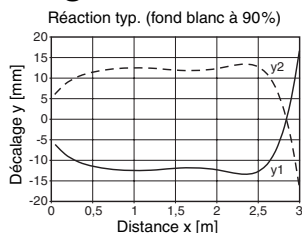
Fonctions supplémentaires

Temporisation (appel/retombée)

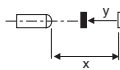
0 ... 10s (réglables séparément)

- 1) Lim. typ. dist. détection : limites de la distance de détection sans réserve de fonctionnement
- 2) Distance de détection en fonctionnement : distance de détection recommandée avec réserve de fonctionnement
- 3) 1=contre les pics de tension, 2=contre l'inversion de polarité, 3=contre les courts-circuits pour toutes les sorties, 4=suppression des impulsions parasites
- 4) Tension de mesure 250VCA
- 5) Test d'IP 69K simulé conformément à DIN 40050 9^{ème} partie, des conditions de nettoyage haute pression sans utilisation d'additifs, d'acides et d'alcalis ne font pas partie de l'essai

Diagrammes



- A blanc 90%
- B gris 18%
- C noir 6%



Pour commander

Tableau de sélection		Désignation de commande →					
Modèle ↓		HRT 96M/P-1600-2000-42 Art. n° 500 60857	HRT 96M/P-3604-2000-42 Art. n° 500 60858				
Boîtier	métal	●	●				
Source lumineuse	lumière infrarouge (2000mm)	●	●				
Raccordement	connecteur M12	●	●				
Options	zone proche		●				
	2 points de commutation		●				
	temporisation	●	●				
	sorties ambiv. de commutation	●					

Notes

1	100	2000	2500
2	100	1990	2470
3	100	1980	2430

1	blanc 90%
2	gris 18%
3	noir 6%

- Dist. de détection en fonction. [mm]
- Lim. typ. dist. détection [mm]

Commutation claire

Points de commutation	DEL rouge	DEL verte	DEL jaune
Pas de détection (réflexion de l'arrière-plan)	allumée	éteinte	éteinte
Détection en zone lointaine	éteinte	allumée	allumée
Détection en zone proche	allumée	allumée	allumée

Commutation foncée

- **DEL rouge/verte :**
voir Commutation claire
- **DEL jaune :**
inversée

Remarques

- **D'une façon générale**
La limite supérieure de la distance de détection peut varier selon le pouvoir de réflexion de la surface de l'objet à détecter.
- **Détecteur de référence**
Cellule à détection directe pour la détection sûre d'objets dans des conditions ambiantes difficiles (par ex. objet noir sur arrière-plan blanc). Assurée par changement de paramétrage de l'HRT 96...3604... standard avec logiciel "Lupo".

HRT 96...3604...

- **Points de commutation**
Affectation fixe des zones proche et lointaine. Zone pr. ~0,5xzone loint. Le réglage de la zone lointaine règle en même temps la zone proche.
- **Sortie de commutation**
Broche/borne
4/3=zone loint.
2/4=zone pr. (stand.)
2/4=programmable (par ex. : entrée d'activation, sortie de commutation ambiv.)

HRT 96...1600...

- **Sortie de commutation**
Broche/borne
4/3=sortie de commutation
2/4=sortie ambiv. de commutation
- Disponible en lot comprenant la boîte de câbles KD 095