



IHRT 8

Détecteur avec élimination de l'arrière-plan



30 ... 100mm
40 ... 200mm



- Distance de détection fixée
- Élimination de l'arrière-plan
- Sortie d'avertissement (encrassement)
- Contrôle de la rupture de fils
- Sorties PNP
- Lumière infrarouge
- Trous de fixation traversants pour un montage rapide
- Connecteur orientable M12

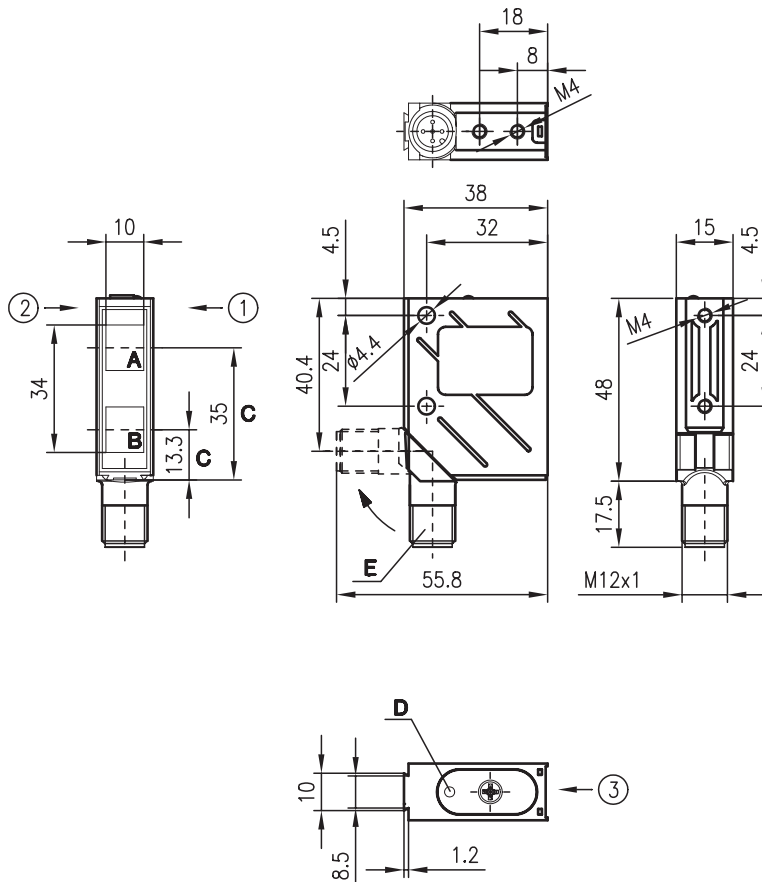


Accessoires :

(à commander séparément • voir page 74)

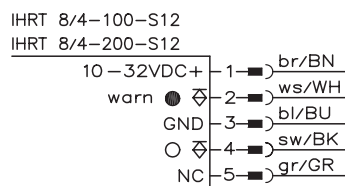
- Connecteurs M12 (KD ...)
- Câbles surmoulés (K-D ...)
- Systèmes de fixation

Encombrement



- A Récepteur
 - B Émetteur
 - C Axe optique
 - D DEL jaune
 - E Connecteur orientable sur 90°
- Sens d'approche préférentiel pour objets ① + ② + ③

Raccordement électrique



Sous réserve de modifications • 8_d11f.fm

Caractéristiques techniques

	...100...	...200...
Données optiques		
Lim. typ. dist. détection (fond blanc à 90%) ¹⁾	30 ... 100mm	40 ... 200mm
Distance de détection en fonctionnement ²⁾	voir Notes	
Source lumineuse	DEL (lumière modulée)	
Longueur d'onde	880nm (infrarouge)	
Données temps de réaction		
Fréquence de commutation	200Hz	
Temps de réaction	2,5ms	
Temps d'initialisation	≤ 300ms	
Données électriques		
Tension d'alimentation U _N	10 ... 32VCC (y compris l'ondulation résiduelle)	
Ondulation résiduelle	≤ 15% d'U _N	
Consommation	≤ 35mA	
Sortie de commutation	broche 4 : PNP claire	
Niveau high/low	≥ (U _N -2V) ≤ 2V	
Charge	100mA max.	
Témoins		
DEL jaune éteinte	pas de réflexion, sortie d'avertissement activée (contrôle de la rupture de fils)	
DEL jaune allumée	réflexion, sortie de commutation activée	
DEL jaune clignotante	sortie d'avertissement activée	
	réflexion, pas de réserve de fonctionnement	
	sortie d'avertissement pas activée	
Données mécaniques		
Boîtier	métal	
Fenêtre optique	verre	
Poids (connecteur)	70g	
Raccordement électrique	connecteur M12 à 5 pôles	
Caractéristiques ambiantes		
Temp. ambiante (utilisation/stockage)	-20°C ... +60°C/-30°C ... +70°C	
Protection E/S ³⁾	2, 3	
Niveau d'isolation électrique ⁴⁾	III	
Indice de protection ⁵⁾	IP 67	
DEL, classe	1 (conforme à EN 60825-1)	
Normes de référence	CEI 60947-5-2	
Fonctions supplémentaires		
Sortie d'avertissement warn	broche 2 sortie de transistor PNP	
Fonction		
Sortie de commutation = Q	en cas de réflexion : Q high/QW high	
Sortie d'avertissement = QW	en cas de réflexion, réserve de fonctionnement insuffisante : Q = high, QW = low	
	pas de réflexion : Q = low/QW = high	

- 1) Lim. typ. dist. détection : limites de la distance de détection sans réserve de fonctionnement
 2) Distance de détection en fonctionnement : distance de détection recommandée avec réserve de fonctionnement
 3) 2=contre l'inversion de polarité, 3=contre les courts-circuits pour toutes les sorties
 4) Basse tension fonctionnelle avec dispositif de déconnexion sûr ou basse tension de protection (VDE 0100/T 410)
 5) Le connecteur orientable étant à fond (c.-à-d. encliqueté)

Pour commander

	Désignation	Article n°
Avec connecteur M12		
Distance de détection 100mm	IHRT 8/4-100-S12	501 03360
Distance de détection 200mm	IHRT 8/4-200-S12	501 03361

Notes

...100...

1	30	100	100
2	30	100	100
3	50	100	100

...200...

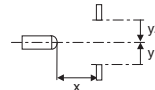
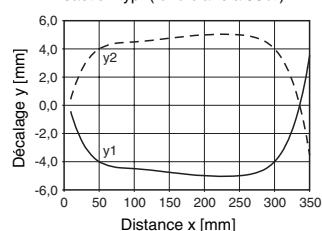
1	40	200	200
2	40	200	200
3	50	200	200

1	blanc 90%
2	gris 18%
3	noir 6%

- Dist. de détection en fonction. [mm]
 Lim. typ. dist. détection [mm]

Diagrammes

Réaction typ. (fond blanc à 90%)



Remarques

Sortie d'avertissement à double fonction :

- Contrôle de l'encrassement
- Contrôle de la rupture de fils