

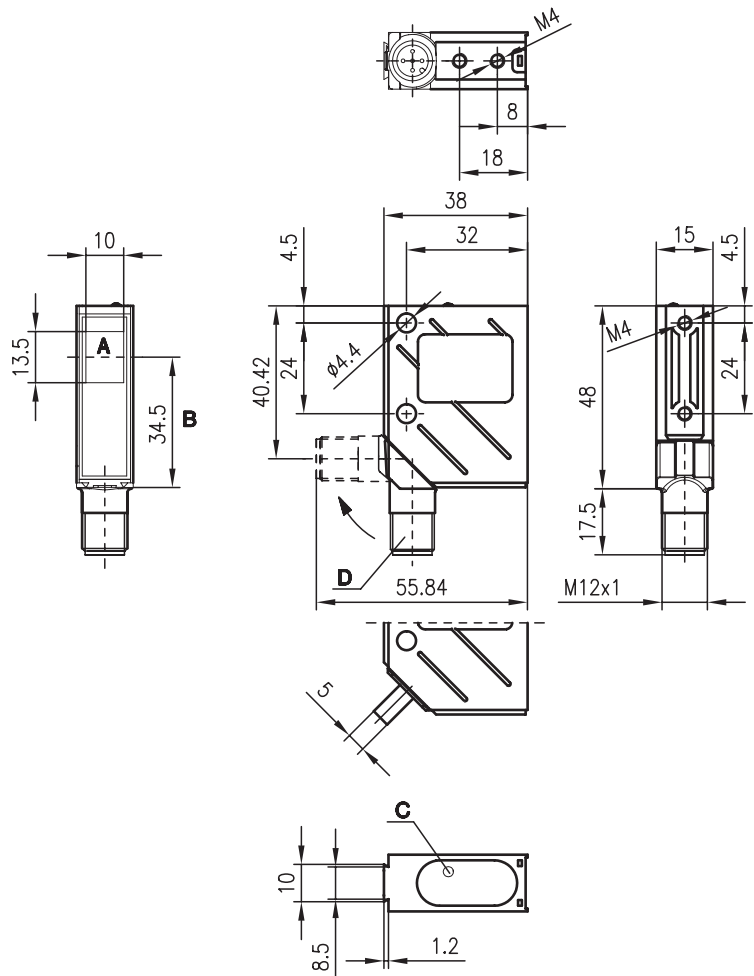


ILSR 8

Einweg-Lichtschranken

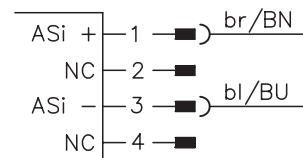


Maßzeichnung



- A** Sender/Empfänger
- B** optische Achse
- C** LED gelb
- D** Drehstecker, um 90° drehbar

Elektrischer Anschluss



20m



- A²LS - Aktive Fremdlichtunterdrückung
- Integrierter AS-i Slave
- M12-Drehstecker- oder Kabelanschluss
- Sichtbares Rotlicht



Zubehör:

(separat erhältlich)

- M12 Leitungsdosen (KD ...)
- Konfektionierte Kabel (K-D ...)
- Befestigungs-Systeme
- Blenden
- Bedienschutz

Änderungen vorbehalten • 8_a04d.fm

Technische Daten

Optische Daten

Typ. Reichweite 1)	20 m
Betriebsreichweite 2)	12 m
Lichtquelle	LED (Wechsellicht)
Wellenlänge	660 nm (sichtbares Rotlicht)

Zeitverhalten

Schaltfrequenz	nach AS-i Spezifikation (intern 200 Hz)
Ansprechzeit	nach AS-i Spezifikation (intern 2,5 ms)
Bereitschaftsverzögerung	≤ 300 ms

Elektrische Daten

Betriebsspannung U_B	26,5 V ... 31,6 V (nach AS-i Spezifikation)
Leerlaufstrom	≤ 35 mA
Empfindlichkeit	nicht einstellbar

Anzeigen

LED gelb Empfänger	Lichtweg frei
LED gelb Empfänger blinkend	Lichtweg frei, keine Funktionsreserve

Mechanische Daten

Gehäuse	Metall
Optikabdeckung	Glas
Gewicht (Stecker/Kabel)	70 g/140 g
Anschlussart	M 12-Rundsteckverbinder, 5-polig, drehbar oder Kabel: 2000 mm, 5x0,25 mm ²

Umgebungsdaten

Umgebungstemperatur (Betrieb/Lager)	-40°C ... +60°C / -40°C ... +70°C
Schutzbeschaltung 3)	2, 3
VDE-Schutzklasse 4)	II, schutzisoliert
Schutzart 5)	IP 67, IP 69K 6)
LED Klasse	1 (nach EN 60825-1)
Gültiges Normenwerk	IEC 60947-5-2

AS-i Daten

E/A-Code	7
ID-/ID1-/ID2-Code	A/7/E
Adresse	wird vom Anwender im Bereich 1 bis 62 programmiert (Voreinstellung=0)
Zykluszeit nach AS-i Spezifikation	10 ms
AS-i Standard nach Profil	S-7.A.E (A/B-Betrieb, benutzerdefiniert)

- 1) Typ. Reichweite: max. erzielbare Reichweite ohne Funktionsreserve
- 2) Betriebsreichweite: empfohlene Reichweite mit Funktionsreserve
- 3) 2=Verpolschutz, 3=Kurzschluss-Schutz für alle Ausgänge
- 4) Bemessungsspannung 250 V AC
- 5) In der Endlage des Drehsteckers (Drehstecker eingerastet)
- 6) IP 69K-Test nach DIN 40050 Teil 9 simuliert, Hochdruckreinigungsbedingungen ohne den Einsatz von Zusatzstoffen, Säuren und Laugen sind nicht Bestandteil der Prüfung

Tabellen

ohne Blende:

0	12	20
---	----	----

mit Lochblende vor Empfänger¹⁾:

0	1,8	2
---	-----	---

mit Lochblende vor Sender und Empfänger¹⁾:

0	0,5	0,6
---	-----	-----

mit Schlitzblende vor Empfänger¹⁾:

0	4,5	5
---	-----	---

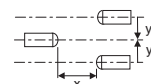
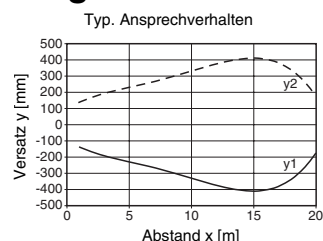
mit Schlitzblende vor Sender und Empfänger¹⁾:

0	2,5	3
---	-----	---

- Betriebsreichweite [m]
- Typ. Reichweite [m]

1) siehe Hinweise

Diagramme



Hinweise

- Kleinstes Objekt über die gesamte Reichweite mit
 - Lochblende: $\varnothing=0,7\text{mm}$,
 - Schlitzblende: $\varnothing=1,5\text{mm}$

Bestellhinweise

	Bezeichnung	Artikel-Nr.
mit M12-Rundsteckverbindung		
Sender und Empfänger	ILSR 8/A.8-S12	
Sender	LSSR 8/A.8-S12	500 38787
Empfänger	ILSER 8/A-S12	500 38788



ILSR 8

Einweg-Lichtschranken

AS-i Programmierung Sender

LSSR 8/A.8-S12

Zuordnung Datenbits			Zuordnung Parameterbits		
	Host Level	Sensorfunktion		Host Level	Sensorfunktion
DI ₀	0	NC	P ₀	0	NC
	1			1	
DI ₁	0	NC	P ₁	0	NC
	1			1	
DI ₂	0 Sensor nicht bereit	Betriebsbereit	P ₂	0	NC
	1 Sensor bereit			1	
DI ₃	0	NC	P ₃	0	NC
	1			1	
DO ₀	0 Sender aus	Aktivierungseingang	DI _(n) ... AS-i Eingang DO _(n) ... AS-i Ausgang		
	1 Sender ein				
DO ₁	0	NC			
	1				
DO ₂	0	NC			
	1				
DO ₃	0	NC			
	1				

AS-i Programmierung Empfänger

ILSER 8/A-S12

Zuordnung Datenbits			Zuordnung Parameterbits		
	Host Level	Sensorfunktion		Host Level	Sensorfunktion
DI ₀	0 Objekt erkannt	Schaltausgang	P ₀	0	NC
	1 kein Objekt			1	
DI ₁	0 aktiv	Warnausgang	P ₁	0 Dunkelschaltung	Hell-/Dunkelschaltung
	1 inaktiv			1 Hellschaltung	
DI ₂	0 Sensor nicht bereit	Betriebsbereit	P ₂	0	NC
	1 Sensor bereit			1	
DI ₃	0	NC	P ₃	0	NC
	1			1	
DO ₀	0	NC	DI _(n) ... AS-i Eingang DO _(n) ... AS-i Ausgang		
	1				
DO ₁	0	NC			
	1				
DO ₂	0	NC			
	1				
DO ₃	0	NC			
	1				

