



## ILSR 8

## Barrières unidirectionnelles



20m



- A²LS - Suppression active de la lumière parasite
- Circuit AS-i intégré
- Connecteur orientable M12 ou câble
- Lumière rouge visible

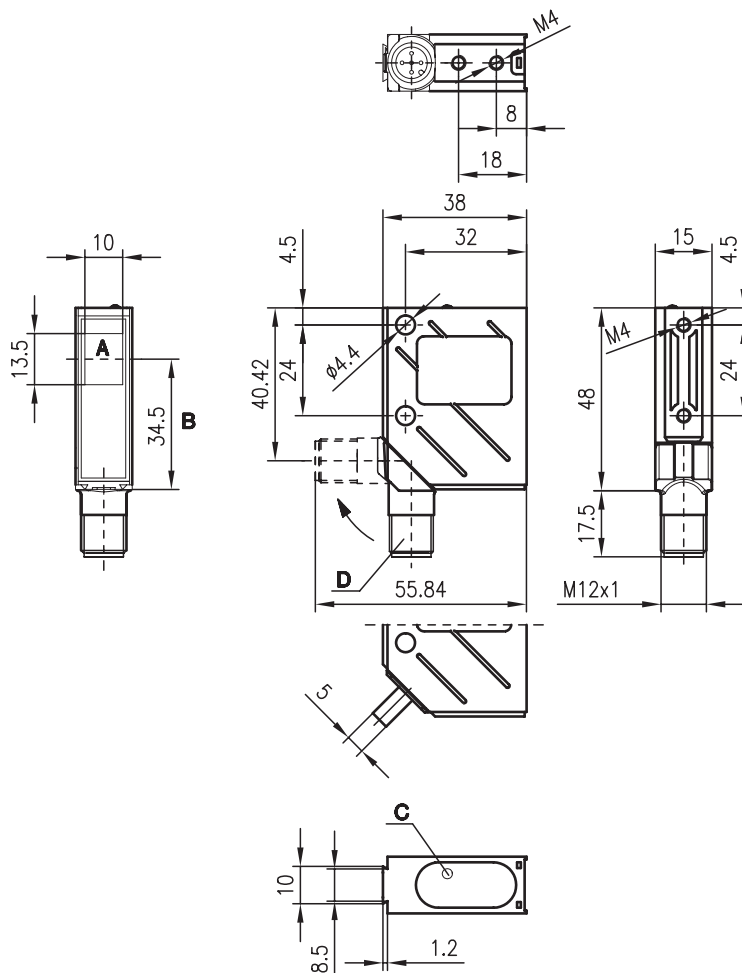


### Accessoires :

(à commander séparément • voir page 74)

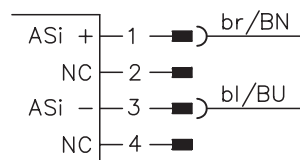
- Connecteurs M12 (KD ...)
- Câbles surmoulés (K-D ...)
- Systèmes de fixation
- Diaphragmes
- Protecteur de commande

### Encombrement



- A Émetteur/récepteur
- B Axe optique
- C DEL jaune
- D Connecteur orientable sur 90°

### Raccordement électrique



Sous réserve de modifications • 8\_a04f.fm

## Caractéristiques techniques

### Données optiques

Lim. typ. de la portée <sup>1)</sup>	20 m
Portée de fonctionnement <sup>2)</sup>	12 m
Source lumineuse	DEL (lumière modulée)
Longueur d'onde	660 nm (lumière rouge visible)

### Données temps de réaction

Fréquence de commutation	suivant spécifications AS-i (200 Hz interne)
Temps de réaction	suivant spécifications AS-i (2,5 ms interne)
Temps d'initialisation	≤ 300 ms

### Données électriques

Tension d'alimentation $U_N$	26,5 V ... 31,6 V (suivant spécifications AS-i)
Consommation	≤ 35 mA
Sensibilité	non réglable

### Témoins

DEL jaune récepteur	faisceau établi
DEL jaune récepteur clignotante	faisceau établi, pas de réserve de fonctionnement

### Données mécaniques

Boîtier	métal
Fenêtre optique	verre
Poids (connecteur/câble)	70 g/140 g
Raccordement électrique	connecteur M12 à 5 pôles, orientable ou câble : 2000 mm, 5x0,25 mm <sup>2</sup>

### Caractéristiques ambiantes

Temp. ambiante (utilisation/stockage)	-40 °C ... +60 °C / -40 °C ... +70 °C
Protection E/S <sup>3)</sup>	2, 3
Niveau d'isolation électrique <sup>4)</sup>	niveau de classe II
Indice de protection <sup>5)</sup>	IP 67, IP 69K <sup>6)</sup>
DEL, classe	1 (conforme à EN 60825-1)
Normes de référence	CEI 60947-5-2

### Données AS-i

Code E/S	7
Code ID/ID1/ID2	A/7/E
Adresse	valeur programmée par l'utilisateur entre 1 et 62 (réglage en usine=0)
Durée du cycle suivant les spécif. AS-i	10 ms
Norme AS-i suivant profil	S-7.A.E (exploitation A/B, défini par l'utilisateur)

- 1) Lim. typ. de la portée : limites de la portée sans réserve de fonctionnement
- 2) Portée de fonctionnement : portée recommandée avec réserve de fonctionnement
- 3) 2=contre l'inversion de polarité, 3=contre les courts-circuits pour toutes les sorties
- 4) Tension de mesure 250 VCA
- 5) Le connecteur orientable étant à fond (c.-à-d. encliqueté)
- 6) Test d'IP 69K simulé conformément à DIN 40050 9<sup>ème</sup> partie, des conditions de nettoyage haute pression sans utilisation d'additifs, d'acides et d'alcalis ne font pas partie de l'essai

## Notes

sans diaphragme :

0	12	20
---	----	----

avec sténopé devant le récepteur <sup>1)</sup> :

0	1,8	2
---	-----	---

avec sténopé devant l'émetteur et le récepteur <sup>1)</sup> :

0	0,5	0,6
---	-----	-----

avec diaphragme à fente devant le récepteur <sup>1)</sup> :

0	4,5	5
---	-----	---

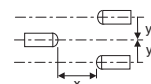
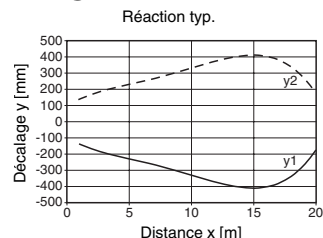
avec diaphragme à fente devant l'émetteur et le récepteur <sup>1)</sup> :

0	2,5	3
---	-----	---

- Portée de fonctionnement [m]
- Lim. typ. de la portée [m]

1) voir Remarques

## Diagrammes



## Remarques

- Plus petit objet détecté sur la totalité de la portée avec
  - sténopé :  $\varnothing=0,7$  mm,
  - diaphragme à fente :  $\varnothing=1,5$  mm

## Pour commander

### Avec connecteur M12

	Désignation	Article n°
Émetteur et récepteur	ILSR 8/A.8-S12	
Émetteur	LSSR 8/A.8-S12	500 38787
Récepteur	ILSER 8/A-S12	500 38788



**ILSR 8**

**Barrières unidirectionnelles**

**Programmation AS-i : émetteur**

LSSR 8/A.8-S12

Affectation bits de données			Affectation bits de paramètres		
	Niveau serveur	Fonction du capteur		Niveau serveur	Fonction du capteur
DI <sub>0</sub>	0	NC	P <sub>0</sub>	0	NC
	1			1	
DI <sub>1</sub>	0	NC	P <sub>1</sub>	0	NC
	1			1	
DI <sub>2</sub>	0	Prêt au fonctionnement	P <sub>2</sub>	0	NC
	1			1	
DI <sub>3</sub>	0	NC	P <sub>3</sub>	0	NC
	1			1	
DO <sub>0</sub>	0	Entrée d'activation	DI <sub>(n)</sub> ... entrée AS-i DO <sub>(n)</sub> ... sortie AS-i		
	1				
DO <sub>1</sub>	0	NC			
	1				
DO <sub>2</sub>	0	NC			
	1				
DO <sub>3</sub>	0	NC			
	1				

**Programmation AS-i : récepteur**

ILSER 8/A-S12

Affectation bits de données			Affectation bits de paramètres		
	Niveau serveur	Fonction du capteur		Niveau serveur	Fonction du capteur
DI <sub>0</sub>	0	Sortie de commutation	P <sub>0</sub>	0	NC
	1			1	
DI <sub>1</sub>	0	Sortie d'avertissement	P <sub>1</sub>	0	Fonction claire/foncée
	1			1	
DI <sub>2</sub>	0	Prêt au fonctionnement	P <sub>2</sub>	0	NC
	1			1	
DI <sub>3</sub>	0	NC	P <sub>3</sub>	0	NC
	1			1	
DO <sub>0</sub>	0	NC	DI <sub>(n)</sub> ... entrée AS-i DO <sub>(n)</sub> ... sortie AS-i		
	1				
DO <sub>1</sub>	0	NC			
	1				
DO <sub>2</sub>	0	NC			
	1				
DO <sub>3</sub>	0	NC			
	1				

