



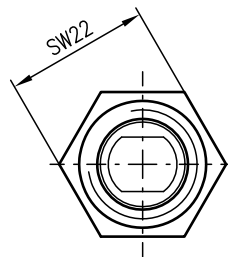
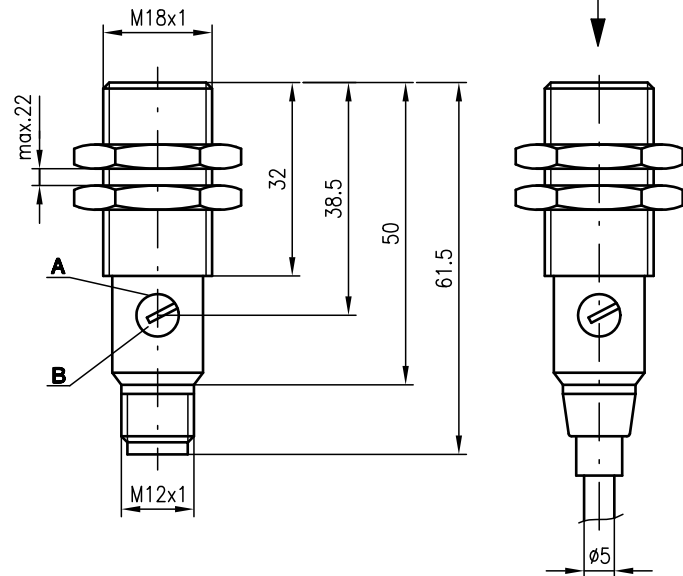
0 ... 20m
0 ... 45m



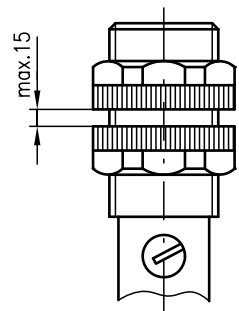
- Barrières unidirectionnelles avec grande portée en lumière infrarouge et optique axiale
- Boîtier en inox ou plastique robuste de forme cylindrique M18x1, indice de protection IP 67 pour une utilisation industrielle
- Entrée d'activation pour le test et la mise en réseau du capteur
- Sorties de commutation ambivalentes pour la fonction claire/foncée ou comme fonction de contrôle
- Module très petit pour l'utilisation dans des emplacements étroits

Encombrement

LS. 318M/...

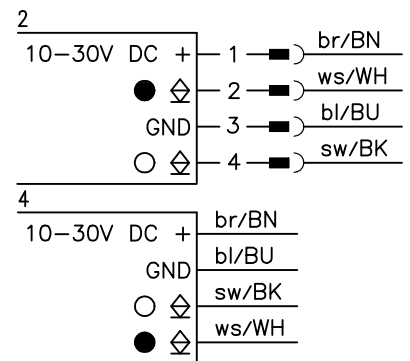
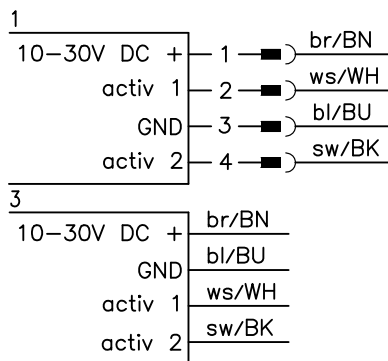


LS. 318K/...



- A Diode témoin
- B Réglage de la sensibilité

Raccordement électrique



Accessoires :

(à commander séparément)

- Systèmes de fixation (BT 318, BT 318-ARH)
- Connecteurs M12 (KD ...)
- Câbles surmoulés (K-D ...)

Sous réserve de modifications • 318_a06fr.fm

Caractéristiques techniques

Données optiques

| | |
|-----------------------------|-----------------------|
| Lim. typ. de la portée 1) | 0 ... 20m, 0 ... 45m |
| Portée de fonctionnement 2) | 0 ... 15m, 0 ... 35m |
| Source lumineuse | DEL (lumière modulée) |
| Longueur d'onde | 880nm |

Données temps de réaction

| | |
|--------------------------|--------|
| Fréquence de commutation | 1000Hz |
| Temps de réaction | 0,5ms |
| Temps d'initialisation | ≤ 30ms |

Données électriques

| | |
|------------------------------|--|
| Tension d'alimentation U_N | 10 ... 30VCC |
| Ondulation résiduelle | ≤ 10% d' U_N |
| Consommation | ≤ 25mA |
| Sortie de commutation | 2 sorties transistor NPN, ambivalentes |
| Fonction | claire/foncée commutable |
| Niveau high/low | ≥ ($U_N - 1,6V$) / ≤ 1,6V |
| Charge | 100mA max. |
| Sensibilité | réglable |

Témoins

| | |
|-----------------------|---|
| DEL rouge | faisceau établi |
| DEL rouge clignotante | faisceau établi, pas de réserve de fonctionnement |

Données mécaniques

| | |
|-------------------------|--|
| Boîtier | polyamide 12 ou inox |
| Fenêtre optique | polyamide 12 |
| Poids | 90g (câble), 20g (M12) |
| Raccordement électrique | connecteur M12, 4 pôles câble 2m, 4x0,25mm ² |

Caractéristiques ambiantes

| | |
|---------------------------------------|-----------------------------------|
| Temp. ambiante (utilisation/stockage) | -25°C ... +65°C / -40°C ... +70°C |
| Protection E/S 3) | 1, 2, 3, 4 |
| Niveau d'isolation électrique 4) | niveau de classe II |
| Indice de protection | IP 67 |
| DEL, classe | 1 (conforme à EN 60825-1) |
| Normes de référence | CEI 60947-5-2 |

Fonctions supplémentaires

| | |
|------------------------------------|-------------------------------|
| Entrée d'activation activ 1 | |
| Émetteur actif/inactif | ≥ 8V ou non raccordé / ≤ 1,5V |
| Entrée d'activation activ 2 | |
| Émetteur actif/inactif | ≤ 1,5V ou non raccordé / ≥ 8V |

- 1) Lim. typ. de la portée : limites de la portée sans réserve de fonctionnement
- 2) Portée de fonctionnement : portée recommandée avec réserve de fonctionnement
- 3) 1=contre les pics de tension, 2=contre l'inversion de polarité, 3=contre les courts-circuits pour toutes les sorties, 4=suppression des impulsions parasites
- 4) Tension de mesure 250VCA

Utilisation conforme :

les barrières unidirectionnelles sont des capteurs photoélectriques pour la détection optique sans contact d'objets.

Pour commander

| Tableau de sélection | | Désignation de commande → | | | | | | |
|--------------------------|----------------|--|---|--|---|--|---|--|
| Modèle ↓ | | LS 318K/N-70-S12 Art. n° 500 82195 (É) Art. n° 500 82140 (R) | LS 318K/N-S12 Art. n° 500 81335 (É) Art. n° 500 82140 (R) | LS 318K/N-70 Art. n° 500 82176 (É) Art. n° 500 83111 (R) | LS 318K/N Art. n° 500 81337 (É) Art. n° 500 83111 (R) | LS 318M/N-70 Art. n° 500 82188 (É) Art. n° 501 08613 (R) | LS 318M/N Art. n° 500 81341 (É) Art. n° 501 08613 (R) | |
| Boîtier | plastique | ● | ● | ● | ● | | | |
| | inox | | | | | ● | ● | |
| Raccordement | connecteur M12 | ● | ● | | | | | |
| | câble | | | ● | ● | ● | ● | |
| Sortie de commutation | PNP | | | | | | | |
| | NPN | | ● | ● | ● | ● | ● | |
| Portée de fonctionnement | 15 m | | ● | | ● | | ● | |
| | 35 m | ● | | ● | | ● | | |
| Schéma de raccordement | émetteur | 1 | 1 | 3 | 3 | 3 | 3 | |
| | récepteur | 2 | 2 | 4 | 4 | 4 | 4 | |

Notes

LS 318...-70-...

| | | |
|---|----|----|
| 0 | 35 | 45 |
|---|----|----|

LS 318...

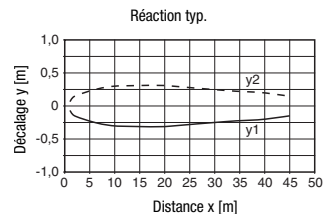
| | | |
|---|----|----|
| 0 | 15 | 20 |
|---|----|----|

| |
|------------------------------|
| Portée de fonctionnement [m] |
| Lim. typ. de la portée [m] |

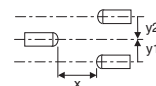
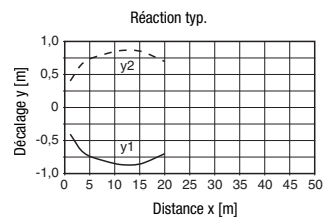
Version avec diaphragmes à fente ou sténopés optiques intégrés pour la détection de petites pièces ou les tâches précises de positionnement (sur demande).

Diagrammes

LS 318...-70...



LS 318...



Remarques

- Versions avec sortie transistor PNP, voir fiche technique séparée.