

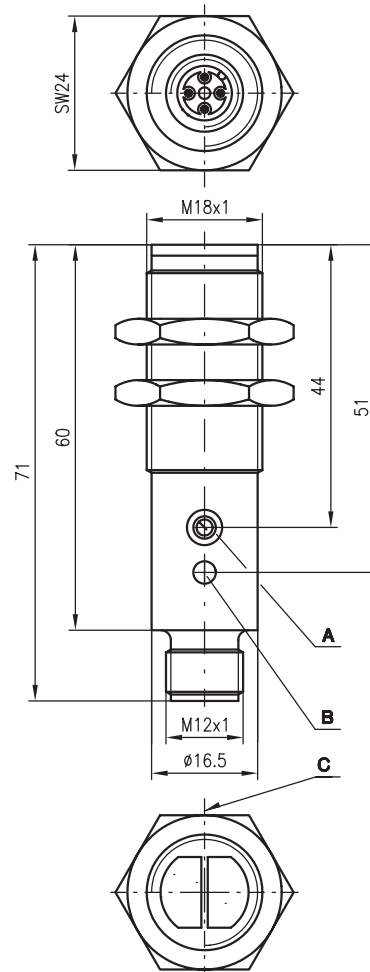


LS 618

Einweg-Lichtschranken



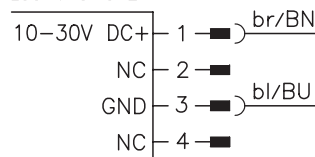
Maßzeichnung



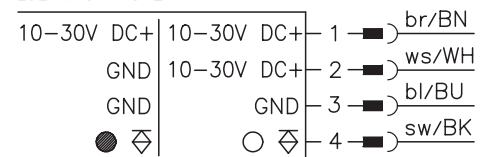
- A** Empfindlichkeitseinstellung
- B** Anzeigediode
- C** optische Achse

Elektrischer Anschluss

LSS 618-S12



LSE 618/4-S12



12m



- Einweg-Lichtschranke mit Hell-/Dunkelschaltung
- Robustes Metallgehäuse in zylindrischer Bauform M18x1
- Empfindlichkeitseinstellung zur optimalen Anpassung an die Applikation
- Dual-LED-Anzeige für einfache Inbetriebnahme
- M12-Rundsteckverbindung für schnelle Montage



Zubehör:

(separat erhältlich)

- M12 Leitungsdosen (KD ...)
- Konfektionierte Kabel (KB ...)
- 90° Umlenkkopf

Änderungen vorbehalten • 618_a01d.fm

Technische Daten

Optische Daten

Typ. Reichweite ¹⁾	0 ... 12m
Betriebsreichweite ²⁾	0 ... 10m
Lichtquelle	LED (Wechsellicht)
Wellenlänge	880nm

Zeitverhalten

Schaltfrequenz	500Hz
Ansprechzeit	1 ms
Bereitschaftsverzögerung	≤ 100ms

Elektrische Daten

Betriebsspannung U_B	10 ... 30VDC (inkl. Restwelligkeit)
Restwelligkeit	≤ 10% von U_B
Leerlaufstrom	≤ 40mA
Schaltausgang	PNP-Transistorausgang
Funktion	hell-/dunkelschaltend über Steuerleitung
Spannung high/low	≥ ($U_B - 2,5V$) / ≤ 2,5V
Ausgangsstrom	max. 100mA
Empfindlichkeit	einstellbar

Anzeigen

LED grün (Sender)	betriebsbereit
Dual-LED (Empfänger)	
grün	betriebsbereit
gelb	Lichtweg frei
gelb blinkend	Lichtweg frei, keine Funktionsreserve

Mechanische Daten

Gehäuse	Messing vernickelt
Optikabdeckung	Kunststoff
Gewicht	40g
Anschlussart	M 12-Rundsteckverbindung, 4-polig

Umgebungsdaten

Umgebungstemperatur (Betrieb/Lager)	-25°C ... +55°C / -30°C ... +70°C
Schutzbeschaltung	Kurzschluss-Schutz, überlastfest
Schutzart	IP 67
Gültiges Normenwerk	IEC 60947-5-2

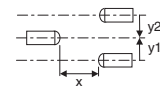
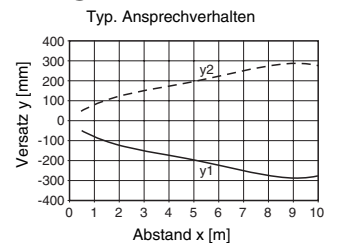
- 1) Typ. Reichweite: max. erzielbare Reichweite ohne Funktionsreserve
- 2) Betriebsreichweite: empfohlene Reichweite mit Funktionsreserve
- 3) hell-/dunkelschaltend bei Steuerleitung (ws/WH): unbeschaltet oder U_B
dunkelschaltend bei Steuerleitung (ws/WH): GND

Tabellen

0	10	12
---	----	----

<input type="checkbox"/>	Betriebsreichweite [m]
<input type="checkbox"/>	Typ. Reichweite [m]

Diagramme



Bestellhinweise

	Bezeichnung	Artikel-Nr.
Sender und Empfänger	LS 618/4-S12	500 38451
Sender	LSS 618-S12	500 38452
Empfänger	LSE 618/4-S12	500 38448

Hinweise