

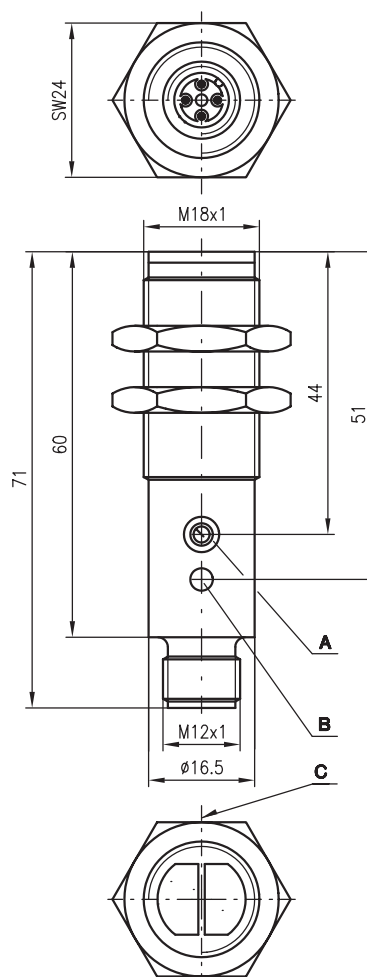


LS 618

Barrières unidirectionnelles



Encombrement



- A Réglage de la sensibilité
- B Diode témoin
- C Axe optique



12m



- Barrière unidirectionnelle avec fonction claire/foncée
- Boîtier métallique robuste de forme cylindrique M18x1
- Réglage de la sensibilité pour une adaptation optimale à l'application
- Affichage à double DEL pour une mise en service simple
- Connecteur M12 pour un montage rapide

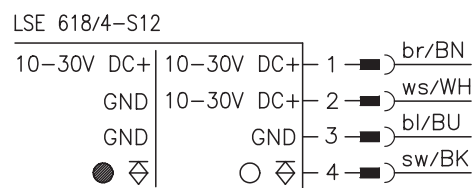
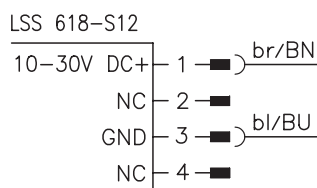


Accessoires :

(à commander séparément)

- Connecteurs M12 (KD ...)
- Câbles surmoulés (KB ...)
- Tête de déviation de 90°

Raccordement électrique



Caractéristiques techniques

Données optiques

Lim. typ. de la portée ¹⁾	0 ... 12m
Portée de fonctionnement ²⁾	0 ... 10m
Source lumineuse	DEL (lumière modulée)
Longueur d'onde	880nm

Données temps de réaction

Fréquence de fonctionnement	500Hz
Temps de réaction	1 ms
Temps d'initialisation	≤ 100ms

Données électriques

Tension d'alimentation U_N	10 ... 30VCC (y compris l'ondulation résiduelle)
Ondulation résiduelle	≤ 10% d' U_N
Consommation	≤ 40mA
Sortie de commutation	sortie transistor PNP
Fonction ³⁾	claire/foncée par câble de commande
Niveau high/low	≥ ($U_N - 2,5V$) / ≤ 2,5V
Charge	100mA max.
Sensibilité	réglable

Témoins

DEL verte (émetteur)	prêt au fonctionnement
Double DEL (récepteur)	
verte	prêt au fonctionnement
jaune	faisceau établi
jaune clignotante	faisceau établi, pas de réserve de fonctionnement

Données mécaniques

Boîtier	laiton nickelé
Fenêtre optique	plastique
Poids	40g
Raccordement électrique	connecteur M12, à 4 pôles

Caractéristiques ambiantes

Température ambiante (utilisation/stockage)	-25°C ... +55°C / -30°C ... +70°C
Protection E/S	résiste aux courts-circuits et aux surcharges
Indice de protection	IP 67
Normes de référence	CEI 60947-5-2

- 1) Lim. typ. de la portée : limites de la portée sans réserve de fonctionnement
- 2) Portée de fonctionnement : portée recommandée avec réserve de fonctionnement
- 3) Fonction claire avec câble de commande (ws/WH) : non raccordé ou U_N
fonction foncée avec câble de commande (ws/WH) : GND

Pour commander

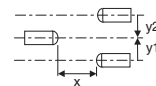
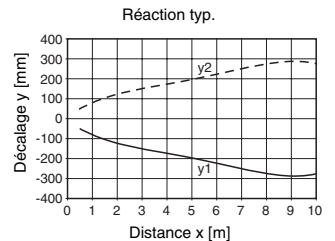
	Désignation	Article n°
Émetteur et récepteur	LS 618/4-S12	500 38451
Émetteur	LSS 618-S12	500 38452
Récepteur	LSE 618/4-S12	500 38448

Notes

0	10	12
---	----	----

<input type="checkbox"/>	Portée de fonctionnement [m]
<input type="checkbox"/>	Lim. typ. de la portée [m]

Diagrammes



Remarques