

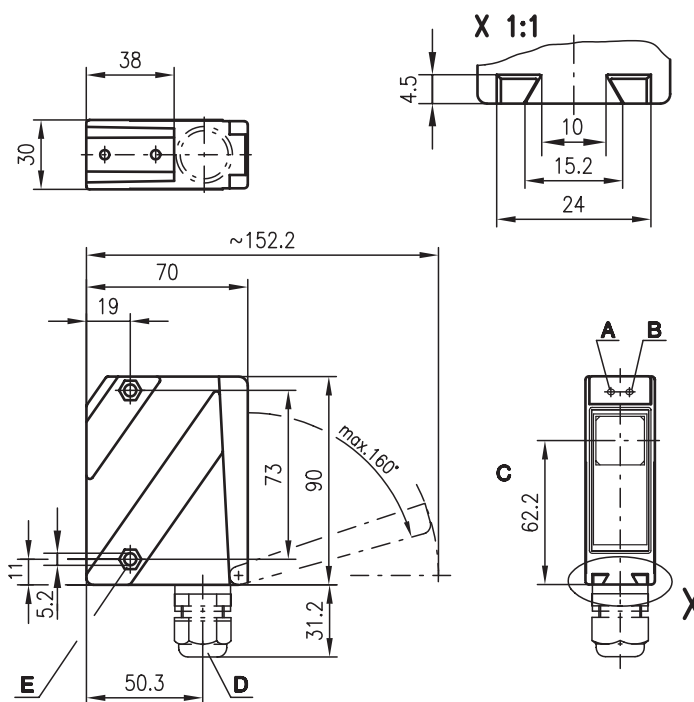


LS 96

Barrières unidirectionnelles



Encombrement

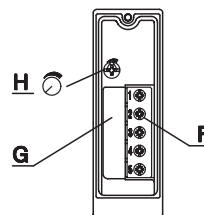


39m

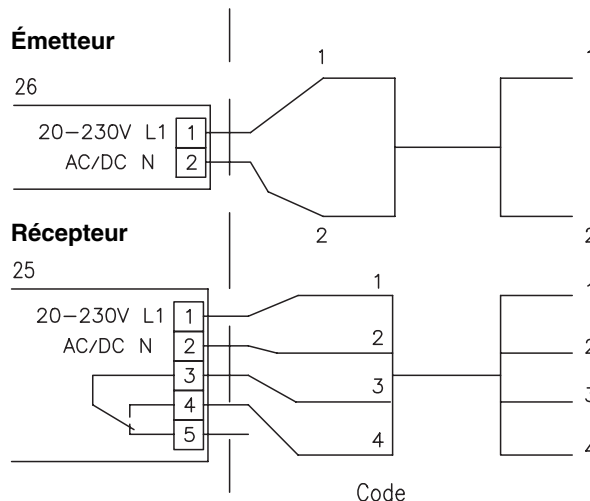


- Barrières unidirectionnelles avec grande réserve de fonctionnement en lumière rouge
- Modèle grand angle pour un alignement plus simple
- Boîtier métallique robuste avec fenêtre optique en verre, indice de protection IP 67/ IP 69K pour une utilisation industrielle
- Modèle multi-tension 20 ... 230VCA/CC avec sortie relais
- Relais avec contact inverseur, réglage de la sensibilité et absence d'impulsion parasite lors de la mise sous tension pour une adaptation optimale à l'application
- Raccordement sur bornier spacieux jusqu'à 1,5mm²

- A Diode témoin verte
- B Diode témoin jaune
- C Axe optique
- D PE M16x1,5 pour Ø 5 ... 10mm
- E Empreinte pour écrou M5, profondeur 4,2
- F Bornes de connexion
- G Rampe pour câble
- H Réglage de la sensibilité



Raccordement électrique (exemple)



Accessoires :

(à commander séparément)

- Systèmes de fixation (BT 96, BT 96.1, BT 96.4, UMS 96, BT 450.1-96)
- Pare-étincelles
- Aide à l'alignement ARH 96

Sous réserve de modifications • 96_a06f.fm

Caractéristiques techniques

Données optiques

Lim. typ. de la portée ¹⁾	0 ... 39m
Portée de fonctionnement ²⁾	0 ... 30m
Source lumineuse	DEL (lumière modulée)
Longueur d'onde	660nm (lumière rouge)

Données temps de réaction

Fréquence de commutation	20Hz
Temps de réaction	25ms
Temps d'initialisation	≤ 200ms

Données électriques

Tension d'alimentation U_N	20 ... 230VCA, 50/60Hz
	20 ... 230VCC
Consommation	≤ 1,5VA
Sortie de commutation ³⁾	relais, 1 contact inverseur
Fonction	contact de repos/de travail
Tension de commutation relais	250VCA/CC
Courant de commutation relais	250VCA, 3A/30V, 3A
Consommation	750VA, $\cos\phi=1$
Sensibilité	réglable

Témoins

DEL verte	prêt au fonctionnement
DEL jaune	faisceau établi
DEL jaune clignotante	faisceau établi, pas de réserve de fonctionnement

Données mécaniques

Boîtier	zinc moulé sous pression
Fenêtre optique	verre
Poids	380g
Raccordement électrique	bornes
	câble émetteur 3x0,5mm ² (câble à huile 110), 1,5m
	câble récepteur 3x0,5mm ² (câble à huile 110), 1,5m

Caractéristiques ambiantes

Temp. ambiante (utilisation/stockage)	-20°C ... +60°C/-40°C ... +70°C
Protection E/S ⁴⁾	1, 2, 3
Niveau d'isolation électrique ⁵⁾	niveau de classe II
Indice de protection	IP 67, IP 69K ⁶⁾
DEL, classe	1 (conforme à EN 60825-1)
Normes de référence	CEI 60947-5-2

- 1) Lim. typ. de la portée : limites de la portée sans réserve de fonctionnement
- 2) Portée de fonctionnement : portée recommandée avec réserve de fonctionnement
- 3) Prévoir des pare-étincelles en cas de charge inductive ou capacitive
- 4) 1=contre les pics de tension, 2=contre l'inversion de polarité, 3=contre les courts-circuits pour toutes les sorties
- 5) Tension de mesure 250VCA
- 6) Test d'IP 69K simulé conformément à DIN 40050 9^{ème} partie, des conditions de nettoyage haute pression sans utilisation d'additifs, d'acides et d'alcalis ne font pas partie de l'essai

Pour commander

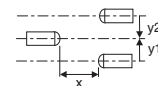
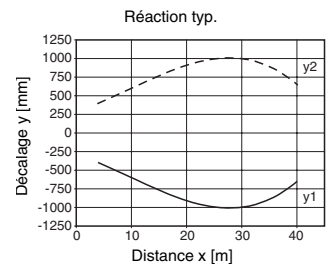
Tableau de sélection		Désignation de commande →	LS 96M/R-176W-2 Art. n° 500 32004 (É) Art. n° 500 32003 (R)					
Modèle ↓								
Boîtier	métal		●					
Source lumineuse	lumière rouge (30m)		●					
Raccordement	bornes		●					
	faisceau de câbles 1,5m							

Notes

0	30	39
---	----	----

<input type="checkbox"/>	Portée de fonctionnement [m]
<input type="checkbox"/>	Lim. typ. de la portée [m]

Diagrammes



Remarques

- Angle pour une distance de 3m :
Émetteur :
 angle de rayonnement 10° typ.
Récepteur :
 angle de réception 12° typ.
- Modèle de câble
 code d'affectation :
 1,2 = alimentation
 3,4 = contact de repos

LS = Paire comprenant
 LSS = Émetteur
 LSE = Récepteur

LS 96M/R-176W-2

LSS 96M-175W-26
 LSE 96M/R-176W-25