

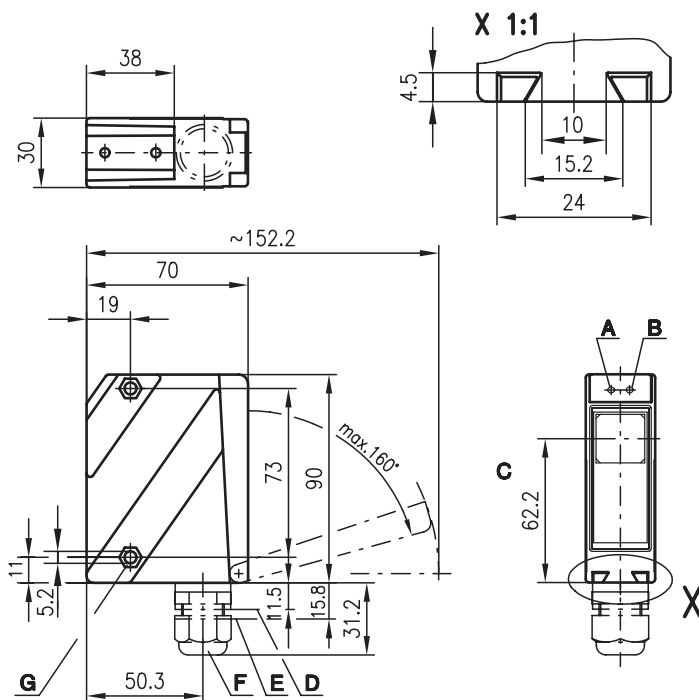


LS 96

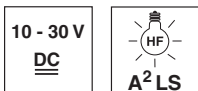
Barrières unidirectionnelles



Encombrement

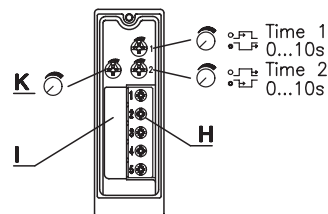


39m
65m

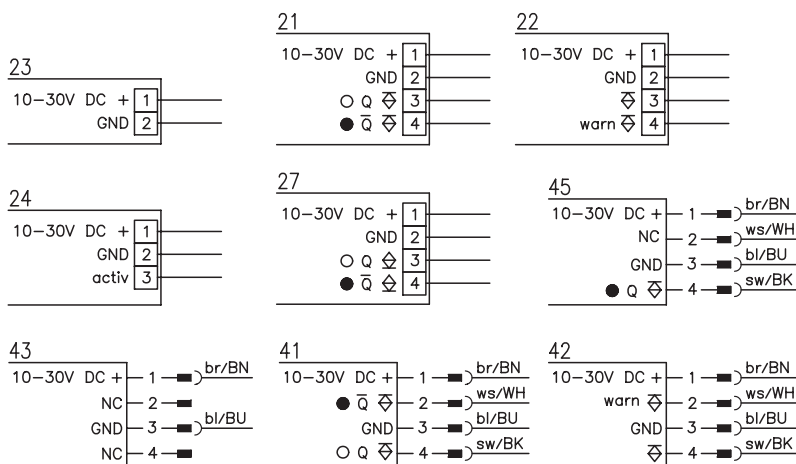


- Barrières unidirectionnelles avec grande réserve de fonctionnement en lumière rouge visible ou infrarouge
- Boîtier métallique robuste avec fenêtre optique en verre ou boîtier plastique, indice de protection IP 67 pour une utilisation industrielle
- Sorties de commutation ambivalentes pour les applications standard et nombreuses variantes d'entrées/sorties pour une adaptation optimale à l'application
- Grand choix d'options telles que : sortie d'avertissement, entrée d'activation, temporisations et optique chauffante/basse température

- A** Diode témoin verte
- B** Diode témoin jaune
- C** Axe optique
- D** Connecteur M12x1
- E** Connecteur M18x1
- F** PE M16x1,5 pour Ø 5 ... 10mm
- G** Empreinte pour écrou M5, profondeur 4,2
- H** Bornes de connexion
- I** Rampe pour câble
- K** Réglage de la sensibilité



Raccordement électrique



Accessoires :

(à commander séparément)

- Systèmes de fixation (BT 96, BT 96.1, UMS 96, BT 450.1-96)
- Connecteurs M12 (KD ...)
- Câbles surmoulés (K-D ...)
- Aide à l'alignement ARH 96

Sous réserve de modifications • 96_a11f.fm

Caractéristiques techniques

Données optiques

Lim. typ. de la portée ¹⁾
 Portée de fonctionnement ²⁾
 Source lumineuse
 Longueur d'onde

Lumière infrarouge

0 ... 65m
 0 ... 50m
 DEL (lumière modulée)
 880nm

Lumière rouge

0 ... 39m
 0 ... 30m
 DEL (lumière modulée)
 660nm

Données temps de réaction

Fréquence de commutation 500Hz
 Temps de réaction 1ms
 Temps d'initialisation ≤ 200ms

Données électriques

Tension d'alimentation U_N 10 ... 30VCC (y compris l'ondulation résiduelle)
 Ondulation résiduelle ≤ 15% d' U_N
 Consommation ≤ 50mA, ≤ 130mA avec option optique chauffante
 Sortie de commutation transistor NPN ou PNP
 Fonction claire/foncée commutable
 Niveau high/low ≥ (U_N -2V) ≤ 2V (PNP)
 Charge 100mA max.
 Sensibilité réglable

Témoins

DEL verte prêt au fonctionnement
 DEL jaune faisceau établi
 DEL jaune clignotante faisceau établi, pas de réserve de fonctionnement

Données mécaniques

Boîtier polycarbonate
 Fenêtre optique plastique
 Poids 150g
 Raccordement électrique bornier ou connecteur M12

Boîtier plastique

polycarbonate
 plastique
 150g
 bornier ou connecteur M12

Caractéristiques ambiantes

Temp. ambiante (utilisation/stockage) -20°C ... +60°C/-40°C ... +70°C
 Protection E/S ³⁾ 1, 2, 3
 Niveau d'isolation électrique ⁴⁾ niveau de classe II
 Indice de protection IP 67
 DEL, classe 1 (conforme à EN 60825-1)
 Normes de référence CEI 60947-5-2

Fonctions supplémentaires

Entrée d'activation activ ≤ 2V/≥ 8V ⁵⁾
 Émetteur actif/inactif ≤ 0,5ms
 Délai d'activation/désactivation 47KΩ ± 10%
 Résistance d'entrée transistor PNP, 100mA, principe de comptage
Sortie d'avert. autoControl warn contre la buée et en cas de changement de température
Optique chauffante jusqu'à -35°C
Basse température 0 ... 10s (réglables séparément)
Temporisation (appel/retombée)

- 1) Lim. typ. de la portée : limites de la portée sans réserve de fonctionnement
- 2) Portée de fonctionnement : portée recommandée avec réserve de fonctionnement
- 3) 1=contre les pics de tension, 2=contre l'inversion de polarité, 3=contre les courts-circuits pour toutes les sorties
- 4) Tension de mesure 250VCA
- 5) Active low

Pour commander

Tableau de sélection		Désignation de commande →							
Modèle ↓		LS 96K/P-1010-4 Art. n° 500 25254 (É) Art. n° 500 25258 (R)	LS 96K/P-1030-2 Art. n° 500 25255 (É) Art. n° 500 25259 (R)	LS 96K/P-1030-4 Art. n° 500 25254 (É) Art. n° 500 80483 (R)	LS 96K/P-1140-2 Art. n° 500 80657 (É) Art. n° 500 31295 (R)	LS 96K/P-1015-4 Art. n° 500 25254 (É) Art. n° 501 03004 (R)	LS 96K/P-1010-1-4 Art. n° 500 25254 (É) Art. n° 501 03218 (R)		
Boîtier	métal								
	plastique	●	●	●	●	●	●		
Source lumineuse	lumière rouge (30m)				●				
	lumière infrarouge (50m)	●	●	●		●	●		
Raccordement	bornes		●		●				
	connecteur M12	●		●		●	●		
Options	temporisation		●	●					
	sortie d'avertissement								
	entrée d'activation				● 5)				
	broche 2 = NC *					●	●		
	broche 4 = foncée					●			
	broche 4 = claire/foncée commutable						●		

Notes

Lumière rouge

0	30	39
---	----	----

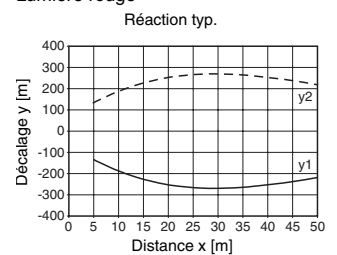
Lumière infrarouge

0	50	65
---	----	----

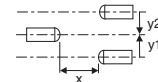
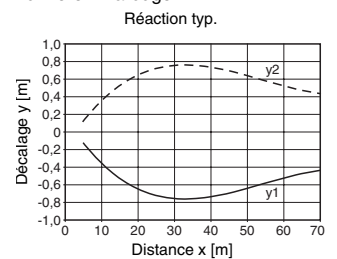
□ Portée de fonctionnement [m]
 □ Lim. typ. de la portée [m]

Diagrammes

Lumière rouge



Lumière infrarouge



Remarques

- La barrière unidirectionnelle est également disponible en version AS-i avec circuit intégré.
- *Pour le raccordement direct à des modules de couplage d'E/S AS-i (LS 96K/P-1015-4 et LS 96K/P-1010-1-4)