



## LSR 8

## Barrières unidirectionnelles



20m



- A²LS - Suppression active de la lumière parasite
- Sorties push-pull (symétriques)
- Connecteur orientable M12 ou câble
- Lumière rouge visible

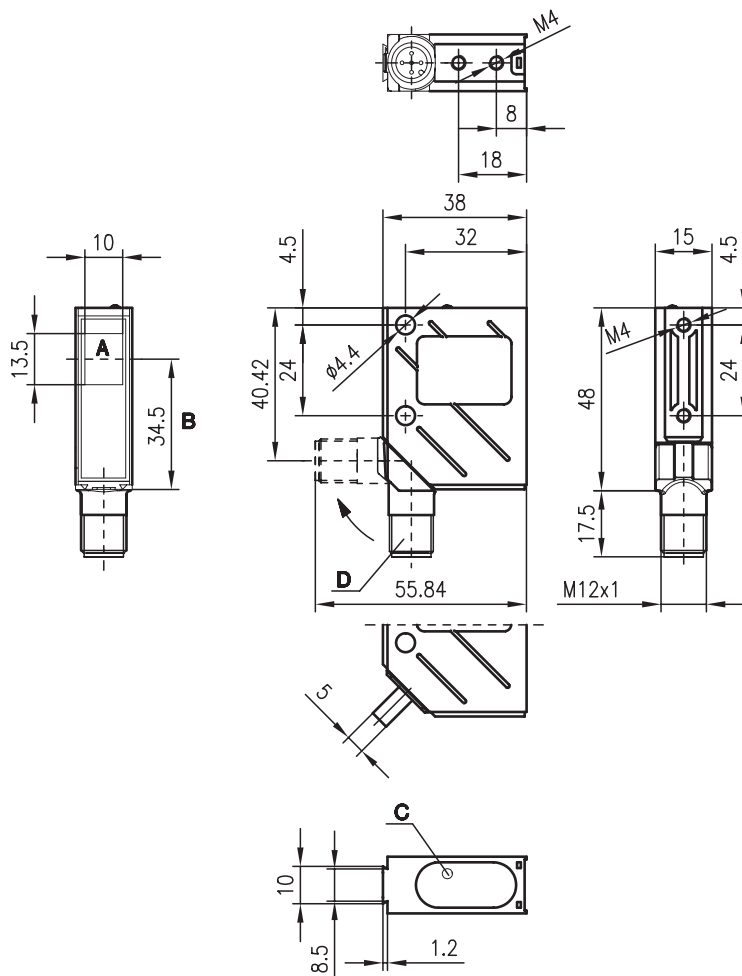


### Accessoires :

(à commander séparément • voir page 74)

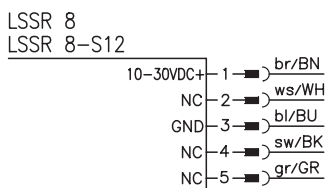
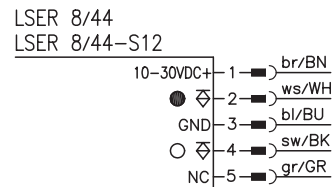
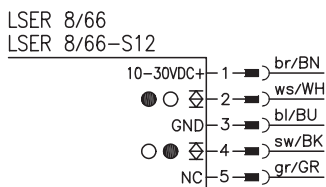
- Connecteurs M12 (KD ...)
- Câbles surmoulés (K-D ...)
- Systèmes de fixation
- Diaphragmes
- Protecteur de commande

### Encombrement



- A Émetteur/récepteur
- B Axe optique
- C DEL jaune
- D Connecteur orientable sur 90°

### Raccordement électrique



Sous réserve de modifications • 8\_a01f.fm

## Caractéristiques techniques

### Données optiques

|  |                               |
|--|-------------------------------|
| Lim. typ. de la portée <sup>1)</sup>   | 20m                           |
| Portée de fonctionnement <sup>2)</sup> | 12m                           |
| Source lumineuse                       | DEL (lumière modulée)         |
| Longueur d'onde                        | 660nm (lumière rouge visible) |

### Données temps de réaction

|                          |         |
|--------------------------|---------|
| Fréquence de commutation | 1500Hz  |
| Temps de réaction        | 0,33ms  |
| Temps d'initialisation   | ≤ 100ms |

### Données électriques

|                                |   |
|--------------------------------|---|
| Tension d'alimentation $U_N$   | 10 ... 30VCC  |
| Ondulation résiduelle          | ≤ 15% d' $U_N$  |
| Consommation                   | ≤ 35mA  |
| Sortie de commutation/fonction | .../66 2 sorties de commutation push-pull (symétriques) <sup>3)</sup><br>broche 2 : PNP foncée, NPN claire<br>broche 4 : PNP claire, NPN foncée |
|                                | .../44 2 sorties de commutation PNP<br>broche 2 : foncée<br>broche 4 : claire   |
| Niveau high/low                | ≥ ( $U_N - 2V$ ) / ≤ 2V   |
| Charge                         | 100mA max.  |
| Sensibilité                    | non réglable  |

### Témoins

|                                 |   |
|---------------------------------|---|
| DEL jaune récepteur             | faisceau établi                                   |
| DEL jaune récepteur clignotante | faisceau établi, pas de réserve de fonctionnement |

### Données mécaniques

|                          |   |
|--------------------------|---|
| Boîtier                  | métal   |
| Fenêtre optique          | verre   |
| Poids (connecteur/câble) | 70g/140g  |
| Raccordement électrique  | connecteur M 12 à 5 pôles, orientable ou<br>câble : 2000mm, 5x0,25mm <sup>2</sup> |

### Caractéristiques ambiantes

|   |                                   |
|---|-----------------------------------|
| Temp. ambiante (utilisation/stockage)       | -40°C ... +60°C / -40°C ... +70°C |
| Protection E/S <sup>4)</sup>                | 2, 3                              |
| Niveau d'isolation électrique <sup>5)</sup> | niveau de classe II               |
| Indice de protection <sup>6)</sup>          | IP 67, IP 69K <sup>7)</sup>       |
| DEL, classe                                 | 1 (conforme à EN 60825-1)         |
| Normes de référence                         | CEI 60947-5-2                     |

- 1) Lim. typ. de la portée : limites de la portée sans réserve de fonctionnement
- 2) Portée de fonctionnement : portée recommandée avec réserve de fonctionnement
- 3) Les sorties de commutation push-pull (symétriques) ne doivent pas être connectées en parallèle
- 4) 2=contre l'inversion de polarité, 3=contre les courts-circuits pour toutes les sorties
- 5) Tension de mesure 250VCA
- 6) Le connecteur orientable étant à fond (c.-à-d. encliqueté)
- 7) Test d'IP 69K simulé conformément à DIN 40050 9<sup>ème</sup> partie, des conditions de nettoyage haute pression sans utilisation d'additifs, d'acides et d'alcalis ne font pas partie de l'essai

## Pour commander

|                            | Désignation   | Article n° |
|----------------------------|---------------|------------|
| <b>Avec connecteur M12</b> |               |            |
| Émetteur et récepteur      | LSR 8/44-S12  |            |
| Émetteur                   | LSSR 8-S12    | 500 36354  |
| Récepteur                  | LSER 8/44-S12 | 500 36356  |
| <b>Avec câble de 2m</b>    |               |            |
| Émetteur et récepteur      | LSR 8/44      |            |
| Émetteur                   | LSSR 8        | 500 36355  |
| Récepteur                  | LSER 8/44     | 500 36357  |
| <b>Avec connecteur M12</b> |               |            |
| Émetteur et récepteur      | LSR 8/66-S12  |            |
| Émetteur                   | LSSR 8-S12    | 500 36354  |
| Récepteur                  | LSER 8/66-S12 | 500 36569  |
| <b>Avec câble de 2m</b>    |               |            |
| Émetteur et récepteur      | LSR 8/66      |            |
| Émetteur                   | LSSR 8        | 500 36355  |
| Récepteur                  | LSER 8/66     | 500 36570  |

## Notes

sans diaphragme :

|   |    |    |
|---|----|----|
| 0 | 12 | 20 |
|---|----|----|

avec sténopé devant le récepteur <sup>1)</sup> :

|   |     |   |
|---|-----|---|
| 0 | 1,8 | 2 |
|---|-----|---|

avec sténopé devant l'émetteur et le récepteur <sup>1)</sup> :

|   |     |     |
|---|-----|-----|
| 0 | 0,5 | 0,6 |
|---|-----|-----|

avec diaphragme à fente devant le récepteur <sup>1)</sup> :

|   |     |   |
|---|-----|---|
| 0 | 4,5 | 5 |
|---|-----|---|

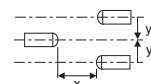
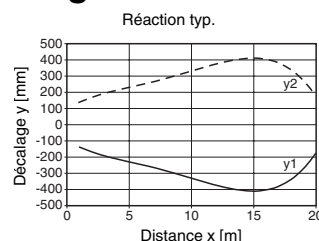
avec diaphragme à fente devant l'émetteur et le récepteur <sup>1)</sup> :

|   |     |   |
|---|-----|---|
| 0 | 2,5 | 3 |
|---|-----|---|

|                          |                              |
|--------------------------|------------------------------|
| <input type="checkbox"/> | Portée de fonctionnement [m] |
| <input type="checkbox"/> | Lim. typ. de la portée [m]   |

1) voir Remarques

## Diagrammes



## Remarques

- Plus petit objet détecté sur la totalité de la portée avec
  - sténopé :  $\varnothing=0,7$  mm,
  - diaphragme à fente :  $\varnothing=1,5$  mm