

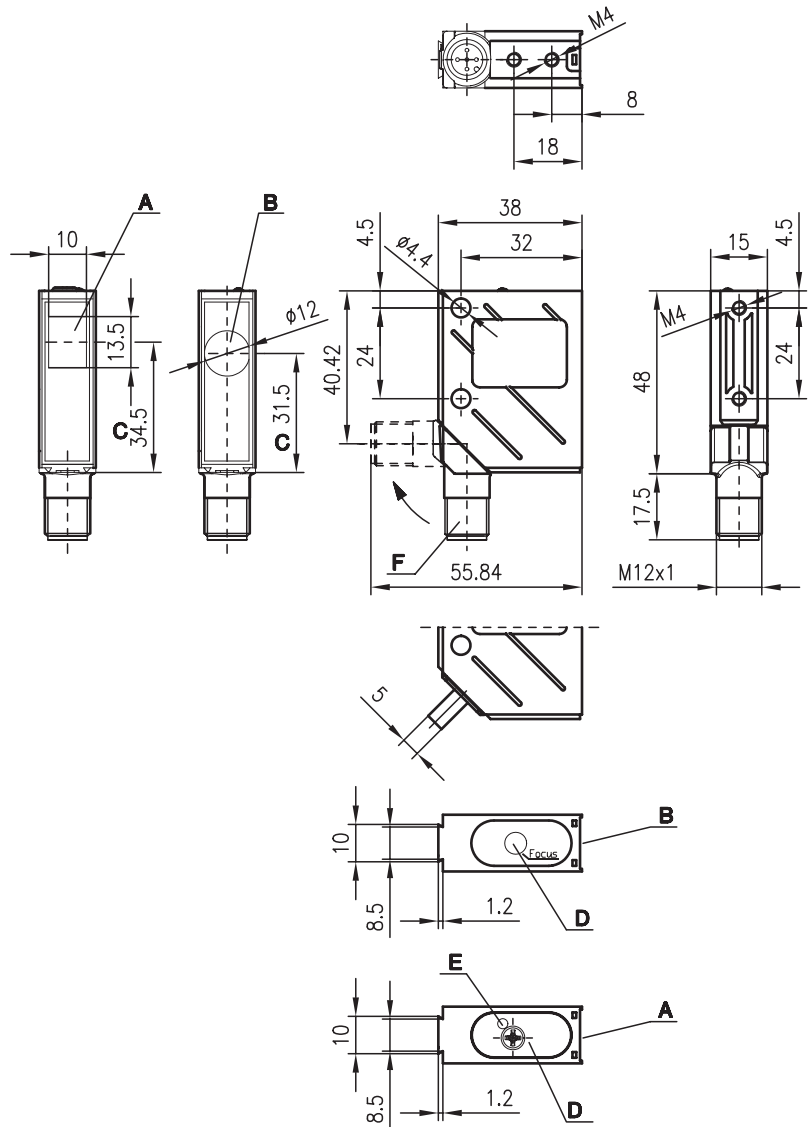


LSRL 8

Barrières unidirectionnelles laser



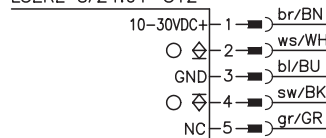
Encombrement



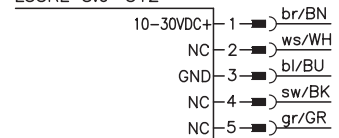
- A Récepteur
- B Émetteur
- C Axe optique
- D Élément de réglage
- E DEL jaune
- F Connecteur orientable sur 90°

Raccordement électrique

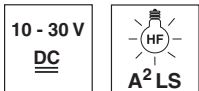
LSRL 8/24.01
LSRL 8/24.01-S12



LSSRL 8.9
LSSRL 8.9-S12



100m



- Lumière rouge laser
- A²LS - Suppression active de la lumière parasite
- Foyer réglable
- Connecteur orientable M12 ou câble



Accessoires :

(à commander séparément • voir page 74)

- Connecteurs M12 (KD ...)
- Câbles surmoulés (K-D ...)
- Systèmes de fixation
- Diaphragmes
- Protecteur de commande

Sous réserve de modifications • 8_a02f.fm



Caractéristiques techniques

Données optiques

Lim. typ. de la portée ¹⁾	100m
Portée de fonctionnement ²⁾	60m
Diamètre de la tache lumineuse	≥ 0,1mm réglable (voir Diagrammes)
Plage de réglage du foyer	140mm ... ∞ (voir Diagrammes)
Divergence du faisceau	≥ 0,5mrad
Source lumineuse	laser
Longueur d'onde	670nm (lumière rouge visible, polarisée)
Mise en garde laser	voir Remarques

Données temps de réaction

Fréquence de commutation	2800Hz
Temps de réaction	0,18ms
Temps d'initialisation	≤ 100ms

Données électriques

Tension d'alimentation U_N	10 ... 30VCC
Ondulation résiduelle	≤ 15% d' U_N
Consommation	≤ 35mA
Sortie de commutation	sortie transistor PNP et NPN
Fonction	claire
Niveau high/low	≥ ($U_N - 2V$) / ≤ 2V
Charge	100mA max.
Sensibilité	réglable par potentiomètre 270°

Témoins

DEL jaune récepteur	faisceau établi
DEL jaune récepteur clignotante	faisceau établi, pas de réserve de fonctionnement

Données mécaniques

Boîtier	métal
Fenêtre optique	verre
Poids (connecteur/câble)	70g/140g
Raccordement électrique	connecteur M 12 à 5 pôles, orientable ou câble : 2000mm, 5x0,25mm ²

Caractéristiques ambiantes

Temp. ambiante (utilisation/stockage)	-10°C ... +40°C / -40°C ... +70°C
Protection E/S ³⁾	2, 3
Niveau d'isolation électrique ⁴⁾	niveau de classe II
Indice de protection ⁵⁾	IP 67, IP 69K ⁶⁾
Classe laser	2 (conforme à EN 60825-1)
Normes de référence	CEI 60947-5-2

- 1) Lim. typ. de la portée : limites de la portée sans réserve de fonctionnement pour un foyer = ∞
- 2) Portée de fonctionnement : portée recommandée avec réserve de fonctionnement pour un foyer à 2m
- 3) 2=contre l'inversion de polarité, 3=contre les courts-circuits pour toutes les sorties
- 4) Tension de mesure 250VCA
- 5) Le connecteur orientable étant à fond (c.-à-d. encliqueté)
- 6) Test d'IP 69K simulé conformément à DIN 40050 9^{ème} partie, des conditions de nettoyage haute pression sans utilisation d'additifs, d'acides et d'alcalis ne font pas partie de l'essai

Pour commander

	Désignation	Article n°
Avec connecteur M12		
Émetteur et récepteur	LSRL 8/24.91-S12	
Émetteur	LSSRL 8.9-S12	500 36358
Récepteur	LSERL 8/24.01-S12	500 36359
Avec câble de 2m		
Émetteur et récepteur	LSRL 8/24.91	
Émetteur	LSSRL 8.9	500 37083
Récepteur	LSERL 8/24.01	500 37084

Notes

sans diaphragme :

0	60	100
---	----	-----

avec sténopé devant le récepteur ¹⁾ :

0	8	10
---	---	----

avec diaphragme à fente devant le récepteur ¹⁾ :

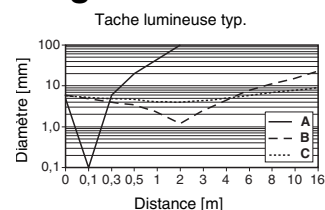
0	16	20
---	----	----

- Portée de fonctionnement [m] *
- Lim. typ. de la portée [m] **

* pour un réglage du foyer à 2m
** pour un réglage du foyer = ∞

1) voir Remarques

Diagrammes



- A** Foyer à 0,125m
- B** Foyer à 2m
- C** Foyer à 16m

Remarques

- Plus petit objet détecté sur la totalité de la portée avec
 - sténopé : $\varnothing=0,7\text{mm}$,
 - diaphragme à fente : $\varnothing=1,0\text{mm}$

