

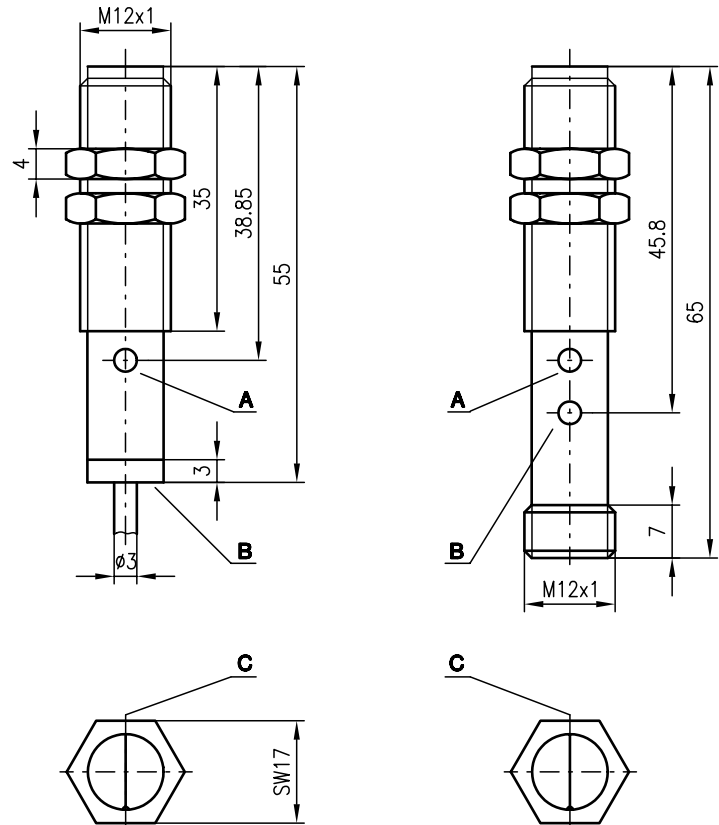


## PRK 412

## Reflexions-Lichtschranken mit Polarisationsfilter



### Maßzeichnung



- A Empfindlichkeitseinstellung
- B Anzeigediode
- C optische Achse

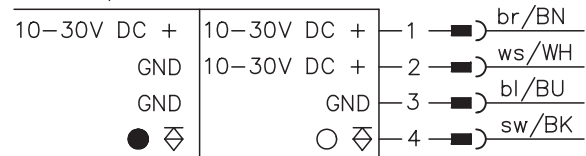
0,05 ... 1,6m



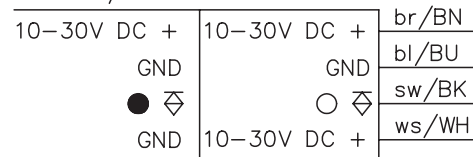
- Reflexions-Lichtschranken in sichtbarem Rotlicht mit Polarisationsfilter
- Hohe Schaltfrequenz zur Erfassung schneller Vorgänge
- Schlankes und kurzes Metallgehäuse in zylindrischer Bauform M12x1
- Hell-/DunkelumSchaltung über Steuerleitung

### Elektrischer Anschluss

PRK 412M/P-S12



PRK 412M/P



### Zubehör:

(separat erhältlich)

- M12 Leitungsdosen (KD ...)
- Konfektionierte Kabel (KB ...)
- Reflektoren
- Reflexfolie
- 90° Umlenkkopf

Änderungen vorbehalten • 412\_b01.d.fm

## Technische Daten

### Optische Daten

Typ. Grenzreichweite (TK(S) 100x100) <sup>1)</sup>  
 Betriebsreichweite <sup>2)</sup>  
 Lichtstrahlcharakteristik  
 Lichtquelle  
 Wellenlänge

### mit Polarisationsfilter

0,05 ... 1,6m  
 siehe Tabelle  
 divergent  
 LED (Wechsellicht)  
 660nm (sichtbares Rotlicht, polarisiert)

### Zeitverhalten

Schaltfrequenz  
 Ansprechzeit  
 Bereitschaftsverzögerung

700Hz  
 0,7ms  
 ≤ 25ms

### Elektrische Daten

Betriebsspannung  $U_B$   
 Restwelligkeit  
 Leerlaufstrom  
 Schaltausgang  
 Funktion <sup>3)</sup>  
 Signalspannung high/low  
 Ausgangsstrom  
 Empfindlichkeit

10 ... 30VDC (inkl. Restwelligkeit)  
 ≤ 10% von  $U_B$   
 ≤ 20mA  
 PNP-Transistorausgang  
 hell-/dunkelschaltend über Steuerleitung  
 $\geq (U_B - 3V) / \leq 3V$   
 max. 200mA  
 einstellbar

### Anzeigen

LED gelb

Schaltzustand

### Mechanische Daten

Gehäuse  
 Optikabdeckung  
 Gewicht  
 Anschlussart

Messing vernickelt  
 Kunststoff  
 18g  
 M12-Rundsteckverbindung, 4-polig  
 Kabel 2m, 4x0,14mm<sup>2</sup>

### Umgebungsdaten

Umgebungstemperatur (Betrieb/Lager)  
 Schutzbeschaltung <sup>4)</sup>  
 VDE-Schutzklasse  
 Schutzart  
 Gültiges Normenwerk

-25°C ... +55°C / -40°C ... +70°C  
 2, 3  
 III  
 IP 67  
 IEC 60947-5-2

- 1) Typ. Grenzreichweite: max. erzielbare Reichweite ohne Funktionsreserve
- 2) Betriebsreichweite: empfohlene Reichweite mit Funktionsreserve
- 3) hellschaltend bei Steuerleitung (ws/WH): unbeschaltet oder  $U_B$   
 dunkelschaltend bei Steuerleitung (ws/WH): GND
- 4) 2=Verpolschutz, 3=Kurzschluss-Schutz für alle Ausgänge

## Bestellhinweise

	Bezeichnung	Artikel-Nr.
<b>mit M12-Rundsteckverbindung</b>		
mit Polarisationsfilter	PRK 412M/P-S12	500 81407
<b>mit Kabelanschluss</b>		
mit Polarisationsfilter	PRK 412M/P	500 81408

## Tabellen

PRK 412

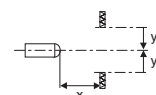
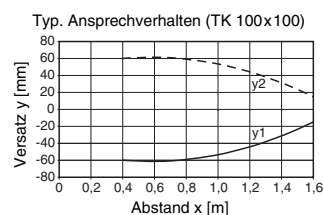
Reflektoren	Betriebsreichweite
1 TK(S) 100x100	0,15 ... 1,3m
2 MTK(S) 50x50	0,15 ... 0,8m
3 TK(S) 30x50	0,15 ... 0,6m
4 TK(S) 20x40	0,15 ... 0,5m
5 Folie 2 100x100	0,15 ... 0,5m

1	0,05	1,3	1,6
2	0,05	0,8	1,1
3	0,05	0,6	0,8
4	0,05	0,5	0,6
5	0,05	0,5	0,6

- Betriebsreichweite [m]
- Typ. Grenzreichweite [m]

## Diagramme

PRK 412



## Hinweise

- Versionen mit NPN-Transistorausgang auf Anfrage.