



PRK 412

Reflex sur réflecteur avec filtre polarisant



0,05 ... 1,6m



- Cellules reflex en lumière rouge visible, avec filtre polarisant
- Haute fréquence de fonctionnement pour la saisie d'événements rapides
- Boîtier métallique mince et petit de forme cylindrique M12x1
- Commutation claire/foncée via câble de commande

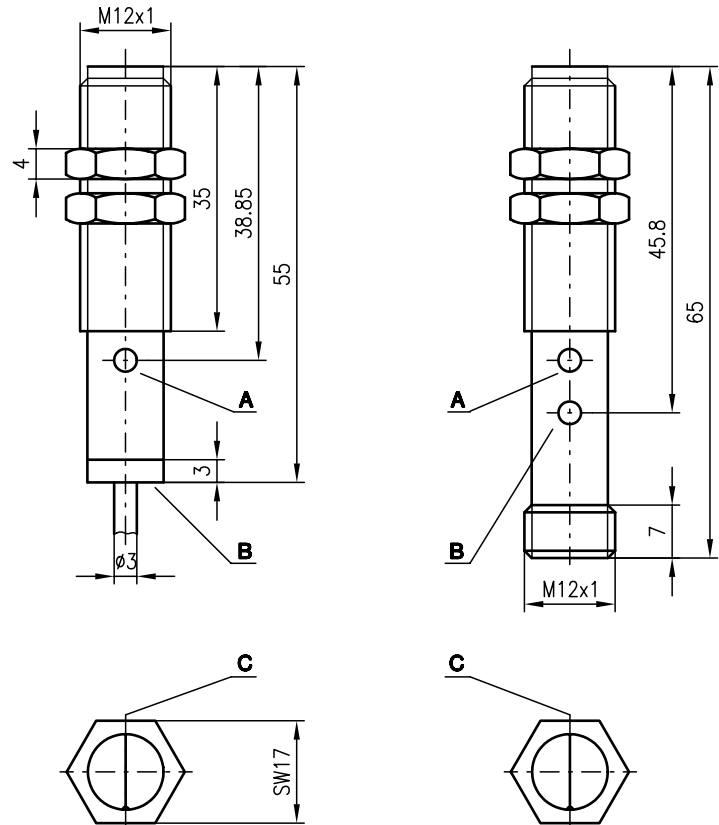


Accessoires :

(à commander séparément)

- Connecteurs M12 (KD ...)
- Câbles surmoulés (KB ...)
- Réflecteurs
- Adhésif réfléchissant
- Tête de déviation de 90°

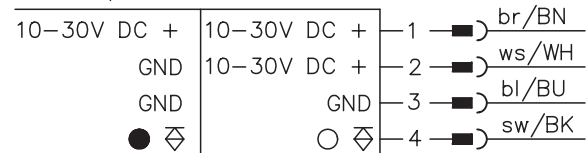
Encombrement



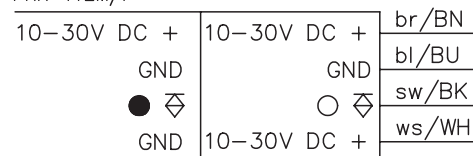
- A Réglage de la sensibilité
- B Diode témoin
- C Axe optique

Raccordement électrique

PRK 412M/P-S12



PRK 412M/P



Caractéristiques techniques

Données optiques

Lim. typ. de la portée (TK(S) 100x100) ¹⁾
 Portée de fonctionnement ²⁾
 Caractéristique du faisceau
 Source lumineuse
 Longueur d'onde

Avec filtre polarisant

0,05 ... 1,6m
 voir tableau
 divergente
 DEL (lumière modulée)
 660nm (lumière rouge visible, polarisée)

Données temps de réaction

Fréquence de commutation
 Temps de réaction
 Temps d'initialisation

700Hz
 0,7ms
 ≤ 25ms

Données électriques

Tension d'alimentation U_N
 Ondulation résiduelle
 Consommation
 Sortie de commutation
 Fonction³⁾
 Niveau high/low
 Charge
 Sensibilité

10 ... 30VCC (y compris l'ondulation résiduelle)
 ≤ 10% d' U_N
 ≤ 20mA
 sortie transistor PNP
 claire/foncée par câble de commande
 ≥ ($U_N - 3V$)/≤ 3V
 200mA max.
 réglable

Témoins

DEL jaune état de commutation

Données mécaniques

Boîtier
 Fenêtre optique
 Poids
 Raccordement électrique

laiton nickelé
 plastique
 18g
 connecteur M12 à 4 pôles
 câble 2m, 4x0,14mm²

Caractéristiques ambiantes

Temp. ambiante (utilisation/stockage)
 Protection E/S ⁴⁾
 Niveau d'isolation électrique
 Indice de protection
 Normes de référence

-25°C ... +55°C/-40°C ... +70°C
 2, 3
 III
 IP 67
 CEI 60947-5-2

- 1) Lim. typ. de la portée : limites de la portée sans réserve de fonctionnement
- 2) Portée de fonctionnement : portée recommandée avec réserve de fonctionnement
- 3) Fonction claire avec câble de commande (ws/WH) : non raccordé ou U_N
 Fonction foncée avec câble de commande (ws/WH) : GND
- 4) 2=contre l'inversion de polarité, 3=contre les courts-circuits pour toutes les sorties

Pour commander

	Désignation	Article n°
Avec connecteur M12		
Avec filtre polarisant	PRK 412M/P-S12	500 81407
Avec câble		
Avec filtre polarisant	PRK 412M/P	500 81408

Notes

PRK 412

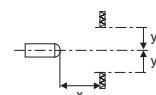
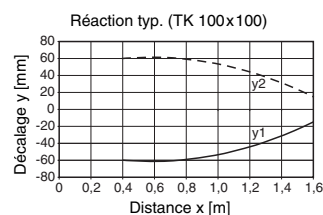
Réflecteurs			Portée de fonctionnement
1	TK(S)	100x100	0,15 ... 1,3m
2	MTK(S)	50x50	0,15 ... 0,8m
3	TK(S)	30x50	0,15 ... 0,6m
4	TK(S)	20x40	0,15 ... 0,5m
5	Adhésif 2	100x100	0,15 ... 0,5m

1	0,05		1,3	1,6
2	0,05		0,8	1,1
3	0,05	0,6	0,8	
4	0,05	0,5	0,6	
5	0,05	0,5	0,6	

□ Portée de fonctionnement [m]
 □ Lim. typ. de la portée [m]

Diagrammes

PRK 412



Remarques

- Versions avec sortie transistor NPN sur demande.