

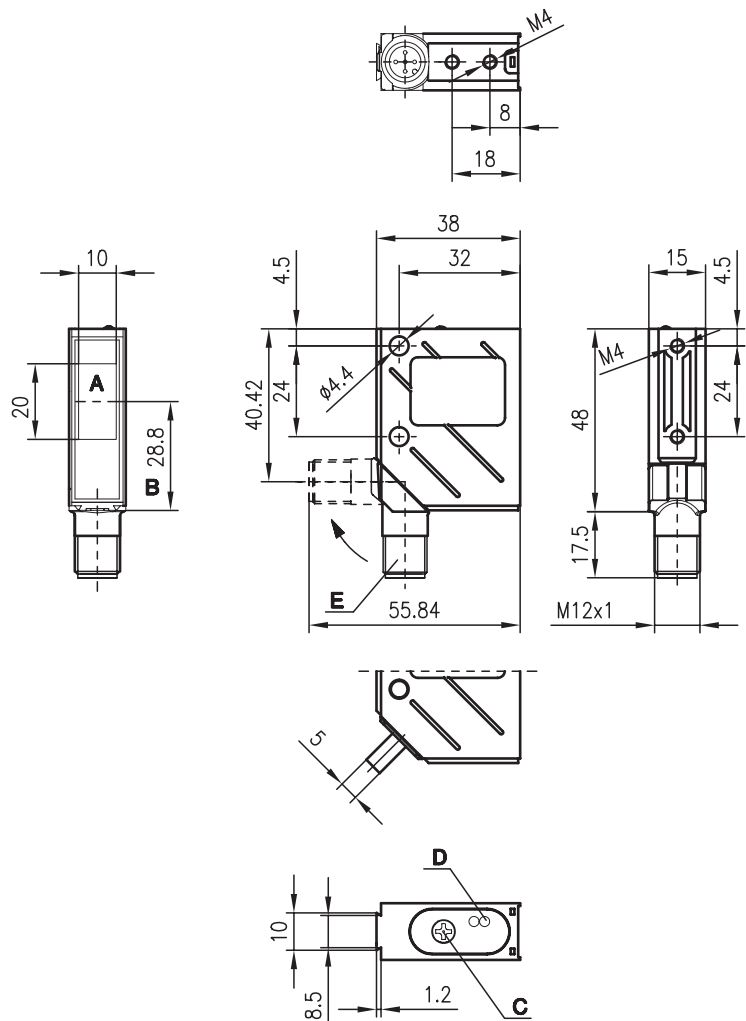


PRK 8

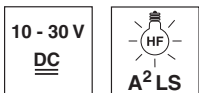
Reflexions-Lichtschranken mit Autokollimation



Maßzeichnung



0 ... 7m



- Das verwendete Autokollimationsprinzip gewährleistet eine sichere Funktion über die gesamte Reichweite (0 ... max.)
- A²LS - Aktive Fremdlichtunterdrückung
- Push-Pull (Gegentakt) Ausgänge
- M12-Drehstecker- oder Kabelanschluss
- Sichtbares Rotlicht

- A** Sender/Empfänger
- B** optische Achse
- C** Bedienelement
- D** LED gelb
- E** Drehstecker, um 90° drehbar



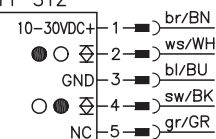
Elektrischer Anschluss

Zubehör:

(separat erhältlich)

- M12 Leitungsdosen (KD ...)
- Konfektionierte Kabel (K-D ...)
- Befestigungs-Systeme
- Reflektoren
- Reflexfolien
- Bedienschutz

PRK 8/66.11-S12





Technische Daten

Optische Daten

Typ. Grenzreichweite (TK(S) 100x100)¹⁾ 0 ... 7m
 Betriebsreichweite²⁾ siehe Tabellen
 Lichtquelle LED (Wechsellicht)
 Wellenlänge 660nm (sichtbares Rotlicht)

Zeitverhalten

Schaltfrequenz 1500Hz
 Ansprechzeit 0,33ms
 Bereitschaftsverzögerung ≤ 100ms

Elektrische Daten

Betriebsspannung U_B 10 ... 30VDC
 Restwelligkeit ≤ 15% von U_B
 Leerlaufstrom ≤ 35mA
 Schaltausgang/Funktion 2 Push-Pull (Gegentakt) Schaltausgänge³⁾
 Pin 2: PNP dunkelschaltend, NPN hellerschaltend
 Pin 4: PNP hellerschaltend, NPN dunkelschaltend
 $\geq (U_B - 2V) / \leq 2V$
 max. 100mA
 einstellbar mit 12-Gang-Potentiometer

Signalspannung high/low
 Ausgangsstrom
 Empfindlichkeit

Anzeigen

LED gelb Lichtweg frei
 LED gelb blinkend Lichtweg frei, keine Funktionsreserve

Mechanische Daten

Gehäuse Metall
 Optikabdeckung Glas
 Gewicht (Stecker/Kabel) 70g/140g
 Anschlussart M 12-Rundsteckverbinder, 5-polig, drehbar

Umgebungsdaten

Umgebungstemperatur (Betrieb/Lager) -40°C ... +60°C/-40°C ... +70°C
 Schutzbeschaltung⁴⁾ 2, 3
 VDE-Schutzklasse⁵⁾ II, schutzisoliert
 Schutzart⁶⁾ IP 67, IP 69K⁷⁾
 LED Klasse 1 (nach EN 60825-1)
 Gültiges Normenwerk IEC 60947-5-2

- 1) Typ. Grenzreichweite: max. erzielbare Reichweite ohne Funktionsreserve
- 2) Betriebsreichweite: empfohlene Reichweite mit Funktionsreserve
- 3) Die Push-Pull (Gegentakt) Schaltausgänge dürfen nicht parallel geschaltet werden
- 4) 2=Verpolschutz, 3=Kurzschluss-Schutz für alle Ausgänge
- 5) Bemessungsspannung 250V AC
- 6) In der Endlage des Drehsteckers (Drehstecker eingerastet)
- 7) IP 69K-Test nach DIN 40050 Teil 9 simuliert, Hochdruckreinigungsbedingungen ohne den Einsatz von Zusatzstoffen, Säuren und Laugen sind nicht Bestandteil der Prüfung

Tabellen

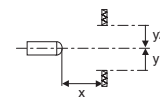
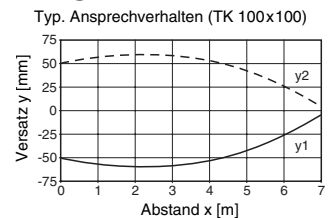
Reflektoren	Betriebsreichweite
1 TK(S) 100x100	0 ... 5,0m
2 MTK(S) 50x50	0 ... 3,5m
3 TK(S) 30x50	0 ... 2,0m
4 TK(S) 20x40	0 ... 1,5m
5 Folie 2 100x100	0 ... 1,0m

1	0	5,0	7,0
2	0	3,5	4,5
3	0	2,0	2,4
4	0	1,5	2,0
5	0	1,0	1,3

Betriebsreichweite [m]
 Typ. Grenzreichweite [m]

TK ... = klebbar
 TKS ... = schraubbar
 Folie 2 = klebbar

Diagramme



Bestellhinweise

	Bezeichnung	Artikel-Nr.
mit M12-Rundsteckverbindung	PRK 8/66.11-S12	500 37133

Hinweise