



IPRK 8

Reflex sur réflecteur



0,05 ... 8m



- A²LS - Suppression active de la lumière parasite
- Circuit AS-i intégré
- Connecteur orientable M12 ou câble
- Lumière rouge visible

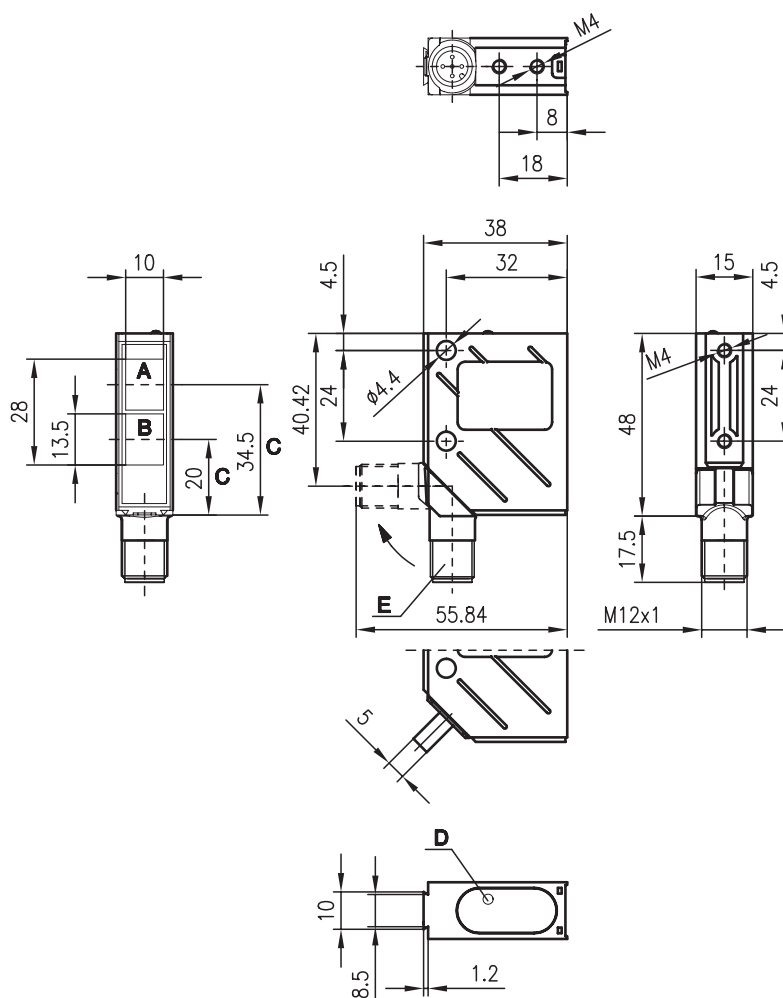


Accessoires :

(à commander séparément • voir page 74)

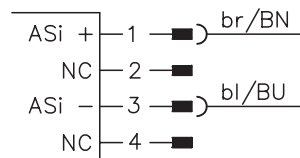
- Connecteurs M12 (KD ...)
- Câbles surmoulés (K-D ...)
- Systèmes de fixation
- Réflecteurs
- Adhésifs réfléchissants
- Protecteur de commande

Encombrement



- A Récepteur
- B Émetteur
- C Axe optique
- D DEL jaune
- E Connecteur orientable sur 90°

Raccordement électrique





Caractéristiques techniques

Données optiques

Lim. typ. de la portée (TK(S) 100x100) ¹⁾ 0,05 ... 8 m
 Portée de fonctionnement ²⁾ voir Notes
 Source lumineuse DEL (lumière modulée)
 Longueur d'onde 660nm (lumière rouge visible)

Données temps de réaction

Fréquence de commutation suivant spécifications AS-i (1500Hz interne)
 Temps de réaction suivant spécifications AS-i (0,33ms interne)
 Temps d'initialisation ≤ 300ms

Données électriques

Tension d'alimentation U_N 26,5V ... 31,6V (suivant spécifications AS-i)
 Consommation ≤ 35mA
 Sensibilité non réglable

Témoins

DEL jaune récepteur faisceau établi
 DEL jaune récepteur clignotante faisceau établi, pas de réserve de fonctionnement

Données mécaniques

Boîtier métal
 Fenêtre optique verre
 Poids (connecteur/câble) 70g/140g
 Raccordement électrique connecteur M12 à 5 pôles, orientable ou câble : 2000mm, 5x0,25mm²

Caractéristiques ambiantes

Temp. ambiante (utilisation/stockage) -40°C ... +60°C/-40°C ... +70°C
 Protection E/S ³⁾ 2, 3
 Niveau d'isolation électrique ⁴⁾ niveau de classe II
 Indice de protection ⁵⁾ IP 67, IP 69K ⁶⁾
 DEL, classe 1 (conforme à EN 60825-1)
 Normes de référence CEI 60947-5-2

Données AS-i

Code E/S 7
 Code ID/ID1/ID2 A/7/E
 Adresse valeur programmée par l'utilisateur entre 1 et 62 (réglage en usine=0)
 Durée du cycle suivant les spécif. AS-i 10ms
 Norme AS-i suivant profil S-7.A.E (exploitation A/B, défini par l'utilisateur)

- 1) Lim. typ. de la portée : limites de la portée sans réserve de fonctionnement
- 2) Portée de fonctionnement : portée recommandée avec réserve de fonctionnement
- 3) 2=contre l'inversion de polarité, 3=contre les courts-circuits pour toutes les sorties
- 4) Tension de mesure 250VCA
- 5) Le connecteur orientable étant à fond (c.-à-d. encliqueté)
- 6) Test d'IP 69K simulé conformément à DIN 40050 9^{ème} partie, des conditions de nettoyage haute pression sans utilisation d'additifs, d'acides et d'alcalis ne font pas partie de l'essai

Programmation AS-i

IPRK 8/A-S12

Affectation bits de données			Affectation bits de paramètres		
Niveau serveur		Fonction du capteur	Niveau serveur		Fonction du capteur
DI ₀	∅ objet détecté 1 pas d'objet	Sortie de commutation	P ₀	∅ 1	NC
DI ₁	∅ actif 1 inactif	Sortie d'avertissement	P ₁	∅ foncée 1 claire	Fonction claire/foncée
DI ₂	∅ capteur pas prêt 1 capteur prêt	Prêt au fonctionnement	P ₂	∅ 1	NC
DI ₃	∅ 1	NC	P ₃	∅ 1	NC
DO ₀	∅ 1	NC	DI _(n) ... entrée AS-i DO _(n) ... sortie AS-i		
DO ₁	∅ 1	NC			
DO ₂	∅ 1	NC			
DO ₃	∅ 1	NC			

Notes

Réflecteurs			Portée de fonctionnement
1	TK(S)	100x100	0,10 ... 6,4m
2	MTK(S)	50x50	0,12 ... 4,8m
3	TK(S)	30x50	0,10 ... 2,8m
4	TK(S)	20x40	0,13 ... 2,4m
5	Adhésif 2	100x100	0,15 ... 2,8m

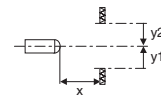
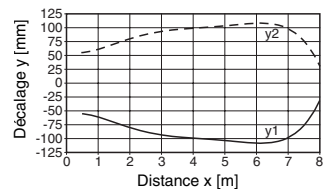
1	0,10		6,4	8
2	0,12		4,8	6
3	0,10	2,8	3,5	
4	0,13	2,4	3	
5	0,15	2,8	3,5	

- Portée de fonctionnement [m]
- Lim. typ. de la portée [m]

TK ... = à coller
 TKS ... = à visser
 Adhésif 2 = à coller

Diagrammes

Réaction typ. (TK 100x100)



Remarques

Pour commander

	Désignation	Article n°
Avec connecteur M12	IPRK 8/A-S12	500 38789