

**PRK 95**

**Reflexions-Lichtschraken mit Polarisationsfilter**

Art.-Nr. 501 11241

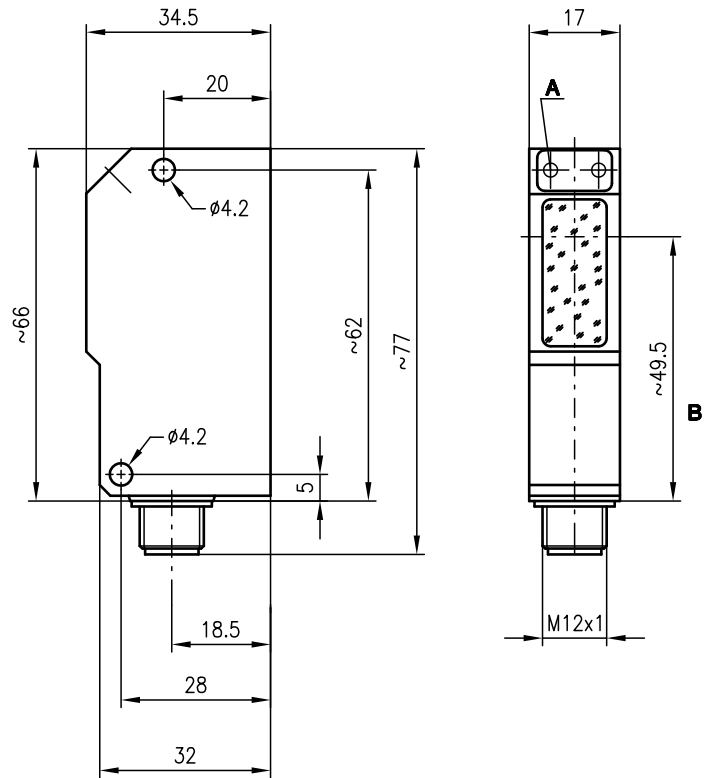


**0 ... 5m**



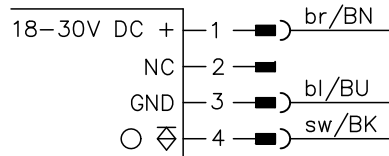
- Polarisierte Reflexions-Lichtschraken in sichtbarem Rotlicht
- Das verwendete Autokollimationsprinzip gewährleistet eine sichere Funktion über die gesamte Reichweite (0 ... max.)
- Polarisationsfilter sperrt ungewollte Reflexion
- Kleine Bauform mit Glasabdeckung und robustem Zink-Druckgussgehäuse in Schutzart IP 67/IP 69K für industriellen Einsatz
- Durchgehende Befestigungslöcher und M12-Rundsteckverbindung für schnelle Montage

**Maßzeichnung**



- A** Schaltanzeige gelb
- B** optische Achse

**Elektrischer Anschluss**



**Zubehör:**

(separat erhältlich)

- Befestigungs-Systeme (BT 95, UMS 1)
- M12 Leitungsdosen (KD ...)
- Reflektoren
- Reflexfolien

Änderungen vorbehalten • 95\_b01de\_fm

**Technische Daten**

**Optische Daten**

Typ. Grenzreichweite (TK(S) 100x100) <sup>1)</sup> 0 ... 5m  
 Betriebsreichweite <sup>2)</sup> siehe Tabellen  
 Lichtstrahlcharakteristik divergent  
 Lichtquelle LED (Wechsellicht)  
 Wellenlänge 660nm (sichtbares Rotlicht, polarisiert)

**Zeitverhalten**

Schaltfrequenz 200Hz  
 Ansprechzeit 2,5ms  
 Bereitschaftsverzögerung ≤ 100ms

**Elektrische Daten**

Betriebsspannung U<sub>B</sub> 18 ... 30VDC (inkl. Restwelligkeit)  
 Restwelligkeit ≤ 15% von U<sub>B</sub>  
 Leerlaufstrom ≤ 30mA  
 Schaltausgang 1 PNP-Transistorausgang  
 Funktion hellschaltend  
 Signalspannung high/low ≥ (U<sub>B</sub>-2V)/≤ 2V  
 Ausgangsstrom max. 100mA

**Anzeigen**

LED gelb Lichtweg frei

**Mechanische Daten**

Gehäuse Zink-Druckguss  
 Optikabdeckung Glas  
 Gewicht 90g  
 Anschlussart M12-Rundsteckverbindung, Edelstahl, 4-polig

**Umgebungsdaten**

Umgebungstemperatur (Betrieb/Lager) -20°C ... 60°C/-30°C ... +70°C  
 Schutzbeschaltung <sup>3)</sup> 2, 3  
 VDE-Schutzklasse <sup>4)</sup> II, schutzisoliert  
 Schutzart IP 67, IP 69K <sup>5)</sup>  
 LED Klasse 1 (nach EN 60825-1)  
 Gültiges Normenwerk IEC 60947-5-2

- 1) Typ. Grenzreichweite: max. erzielbare Reichweite ohne Funktionsreserve
- 2) Betriebsreichweite: empfohlene Reichweite mit Funktionsreserve
- 3) 2=Verpolschutz, 3=Kurzschluss-Schutz für alle Ausgänge
- 4) Bemessungsspannung 250VAC
- 5) IP 69K-Test nach DIN 40050 Teil 9 simuliert, Hochdruckreinigungsbedingungen ohne den Einsatz von Zusatzstoffen, Säuren und Laugen sind nicht Bestandteil der Prüfung

**Tabellen**

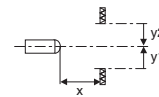
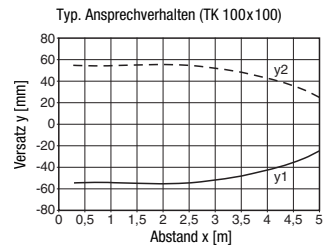
Reflektoren		Betriebsreichweite
1	TK(S) 100x100	0 ... 3,4m
2	MTK(S) 50x50	0 ... 2,7m
3	TK(S) 30x50	0 ... 1,5m
4	TK(S) 20x40	0 ... 1,4m
5	Folie 2 100x100	0 ... 0,8m

1	0	3,4	5
2	0	2,7	4,5
3	0	1,5	2,5
4	0	1,4	2,4
5	0	0,8	1,2

□ Betriebsreichweite [m]  
 ▒ Typ. Grenzreichweite [m]

TK ... = klebbar  
 TKS ... = schraubbar  
 Folie 2 = klebbar

**Diagramme**



**Bestellhinweise**

Bezeichnung	Artikel-Nr.
PRK 95/4 L.2	500 27993

**Hinweise**

- **Bestimmungsgemäßer Gebrauch:**  
 Die Reflexions-Lichtschranken sind optoelektronische Sensoren zur optischen, berührungslosen Erfassung von Objekten.