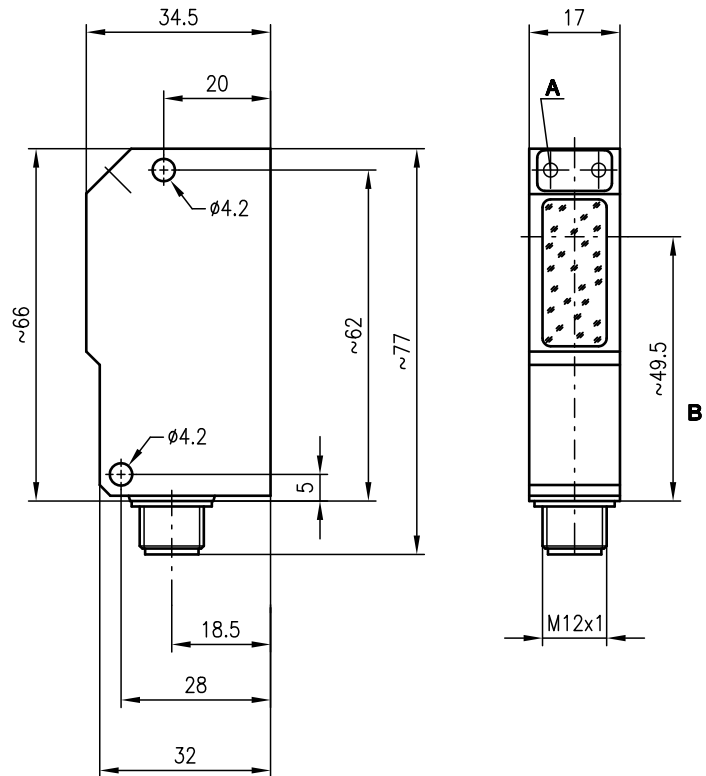


**PRK 95**

**Fotocellule a riflessione con filtro di polarizzazione**



**Disegno quotato**



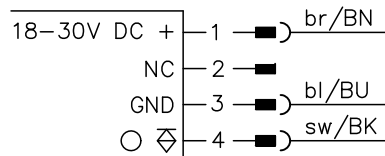
**0 ... 5m**



- Fotocellule a riflessione polarizzate con luce rossa visibile
- Il principio di autocollimazione adottato garantisce un funzionamento sicuro sull'intera distanza utile (0 ... max.)
- Il filtro di polarizzazione sopprime la riflessione indesiderata
- Forma piccola con copertura di vetro e robusto alloggiamento di zinco pressofuso nel tipo di protezione IP 67/IP 69K per l'impiego industriale
- Fori di fissaggio passanti e connettore M12 per il montaggio rapido

- A** Indicatore di commutazione giallo
- B** Asse ottico

**Collegamento elettrico**



**Accessori:**

(da ordinare a parte)

- Sistemi di fissaggio (BT 95, UMS 1...)
- Connettori M12 (KD ...)
- Riflettori
- Pellicole riflettenti

Con riserva di modifiche • 95\_b01it:fm

**Dati tecnici**

**Dati ottici**

Portata limite tipica (TK(S) 100x100) <sup>1)</sup> 0 ... 5m  
 Portata di esercizio <sup>2)</sup> vedi tabelle  
 Caratteristica del raggio luminoso divergente  
 Sorgente luminosa LED (luce modulata)  
 Lunghezza d'onda 660nm (luce rossa visibile, polarizzata)

**Comportamento temporale**

Frequenza di commutazione 200Hz  
 Tempo di reazione 2,5ms  
 Tempo di inizializzazione ≤ 100ms

**Dati elettrici**

Tensione di esercizio U<sub>B</sub> 18 ... 30VCC (con ondulazione residua)  
 Ondulazione residua ≤ 15% di U<sub>B</sub>  
 Corrente a vuoto ≤ 30mA  
 Uscita di commutazione 1 uscita a transistor PNP  
 Funzione comm. con luce  
 Tensione di segnale high/low ≥ (U<sub>B</sub>-2V) ≤ 2V  
 Corrente di uscita max. 100mA

**Indicatori**

LED giallo percorso ottico libero

**Dati meccanici**

Alloggiamento zinco pressofuso  
 Copertura ottica vetro  
 Peso 90g  
 Tipo di collegamento connettore M12 a 4 poli, acciaio inossidabile

**Dati ambientali**

Temp. ambiente (esercizio/magazzino) -20°C ... 60°C / -30°C ... +70°C  
 Circuito di protezione <sup>3)</sup> 2, 3  
 Classe di protezione VDE <sup>4)</sup> II, isolamento completo  
 Tipo di protezione IP 67, IP 69K <sup>5)</sup>  
 Classe LED 1 (a norme EN 60825-1)  
 Norme di riferimento IEC 60947-5-2

- 1) Portata limite tipica: distanza utile massima ottenibile senza riserva di funzionamento
- 2) Portata di esercizio: distanza utile consigliata con riserva di funzionamento
- 3) 2=protezione contro lo scambio delle polarità, 3=protezione contro il cortocircuito per tutte le uscite
- 4) Tensione di dimensionamento 250VCA
- 5) Test IP 69K simulato a norme DIN 40050 parte 9, le condizioni di pulizia ad alta pressione senza l'utilizzo di additivi, acidi e basi non sono parte del test

**Tabelle**

Riflettori	Portata di esercizio
1 TK(S) 100x100	0 ... 3,4m
2 MTK(S) 50x50	0 ... 2,7m
3 TK(S) 30x50	0 ... 1,5m
4 TK(S) 20x40	0 ... 1,4m
5 Lamina 2 100x100	0 ... 0,8m

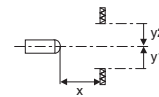
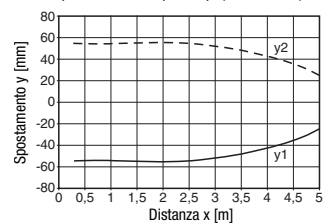
1	0	3,4	5
2	0	2,7	4,5
3	0	1,5	2,5
4	0	1,4	2,4
5	0	0,8	1,2

□ Portata di esercizio [m]  
 ■ Portata limite tipica [m]

TK ... = incollabile  
 TKS ... = avvitabile  
 Pellicola 2 = incollabile

**Diagrammi**

Comportamento di risposta tip. (TK 100x100)



**Per ordinare gli articoli**

Designazione	Cod. art.
PRK 95/4 L.2	500 27993

**Note**

- **Usò conforme:**  
 Le fotocellule a riflessione sono sensori optoelettronici per il rilevamento ottico senza contatto della presenza di oggetti.