



PRK 95

Reflexions-Lichtschranken mit Polarisationsfilter



0 ... 3m

10 - 30 V
DC

- Reflexions-Lichtschranken zur sicheren Erfassung transparenter Medien (z. B. Klarglas, PET, Folie)
- Bedienergeführte Empfindlichkeits-einstellung mit hoher Auflösung ermöglicht Erfassung von transparenten Objekten
- Das verwendete Autokollimationsprinzip gewährleistet eine sichere Funktion über die gesamte Reichweite (0 ... max.)
- Kleine Bauform mit Glasabdeckung und robustem Zink-Druckgussgehäuse in Schutzart IP 67/IP 69K für industriellen Einsatz
- Polarisationsfilter sperrt ungewollte Reflexion

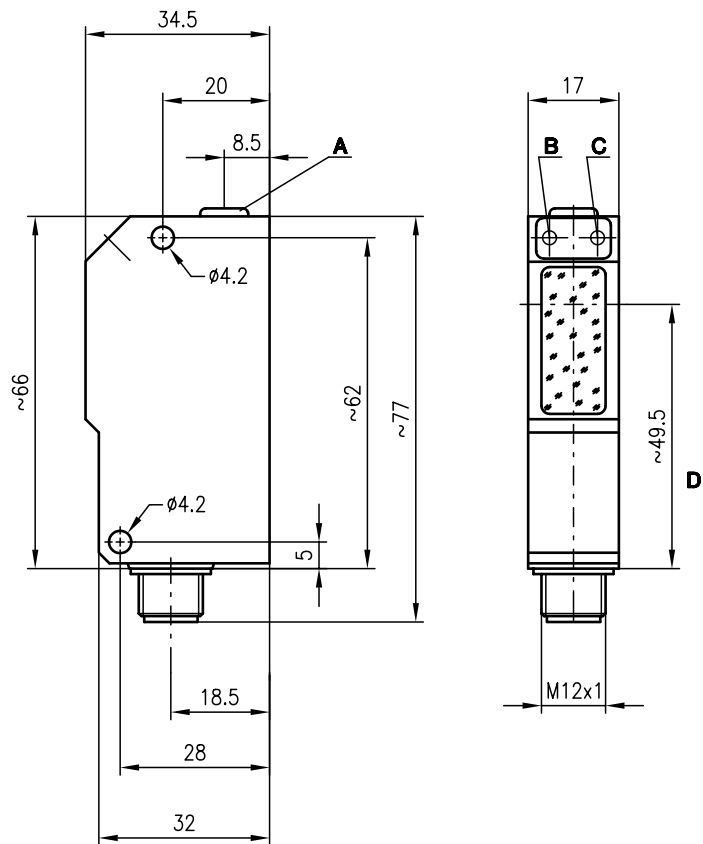


Zubehör:

(separat erhältlich)

- Befestigungs-Systeme (BT 95, UMS 1, UMS 96-95)
- M12 Leitungsdosen (KD ...)
- Reflektoren
- Reflexfolien

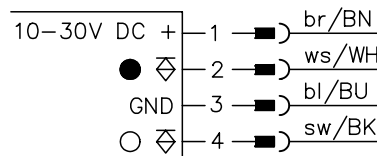
Maßzeichnung



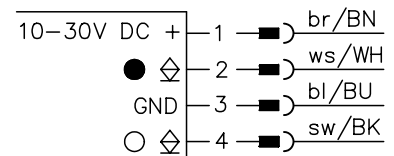
- A Empfindlichkeitseinstellung
- B Schaltanzeige gelb
- C Betriebsanzeige grün
- D optische Achse

Elektrischer Anschluss

PRK 95/44 L.4



PRK 95/22 L.4



Technische Daten

Optische Daten

Typ. Grenzreichweite (TK(S) 100x100) ¹⁾	0 ... 3m
Betriebsreichweite ²⁾	siehe Tabellen
Lichtstrahlcharakteristik	divergent
Lichtquelle	LED (Wechsellicht)
Wellenlänge	660nm (sichtbares Rotlicht, polarisiert)
Lückenerfassung	≤ 5mm im Bereich von 0 ... 300mm

Zeitverhalten

Schaltfrequenz	1000Hz
Ansprechzeit	0,5ms
Bereitschaftsverzögerung	≤ 100ms

Elektrische Daten

Betriebsspannung U_B	10 ... 30VDC (inkl. Restwelligkeit)
Restwelligkeit	≤ 15% von U_B
Leerlaufstrom	≤ 35mA
Schaltausgang	2 PNP- oder 2 NPN-Transistorausgänge, antivalent
Funktion	hell-/dunkelschaltend
Signalspannung high/low	≥ ($U_B - 2V$) / ≤ 2V
Ausgangsstrom	max. 100mA
Empfindlichkeit	einstellbar mit 10-Gang-Potentiometer

Anzeigen

LED grün	betriebsbereit
LED gelb, langsam blinkend	Arbeitspunkt 1 Klarglas Übergang von schnell blinkend auf langsam blinkend / Lichtweg frei
LED gelb, schnell blinkend	Arbeitspunkt 2 Buntglas Übergang von Dauerlicht auf schnelles blinken / Lichtweg frei
LED gelb, Dauerlicht	Arbeitspunkt 3 nicht transparente Medien Dauerlicht/Lichtweg frei

Mechanische Daten

Gehäuse	Zink-Druckguss
Optikabdeckung	Glas
Gewicht	90g
Anschlussart	M12-Rundsteckverbindung, Edelstahl, 4-polig

Umgebungsdaten

Umgebungstemperatur (Betrieb/Lager) ³⁾	-25°C (-30°C) ... +55°C/-40°C ... +55°C
Schutzbeschaltung ⁴⁾	2, 3
VDE-Schutzklasse ⁵⁾	II, schutzisoliert
Schutzart	IP 67, IP 69K ⁶⁾
LED Klasse	1 (nach EN 60825-1)
Gültiges Normenwerk	IEC 60947-5-2

- 1) Typ. Grenzreichweite: max. erzielbare Reichweite ohne Funktionsreserve
- 2) Betriebsreichweite: empfohlene Reichweite mit Funktionsreserve
- 3) -30°C bei konstant angelegter Betriebsspannung
- 4) 2=Verpolschutz, 3=Kurzschluss-Schutz für alle Ausgänge
- 5) Bemessungsspannung 250VAC
- 6) IP 69K-Test nach DIN 40050 Teil 9 simuliert, Hochdruckreinigungsbedingungen ohne den Einsatz von Zusatzstoffen, Säuren und Laugen sind nicht Bestandteil der Prüfung

Bestellhinweise

	Bezeichnung	Artikel-Nr.
mit PNP-Schaltausgang	PRK 95/44 L.4	500 25609
mit NPN-Schaltausgang	PRK 95/22 L.4	500 29051

Tabellen

Reflektoren	Betriebsreichweite
1 TK(S) 100x100	0 ... 1,8m
2 MTK(S) 50x50	0 ... 1,8m
3 TK(S) 30x50	0 ... 1,1m
4 TK(S) 20x40	0 ... 1,0m
5 Folie 2 100x100	0 ... 0,4m

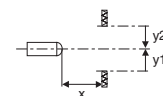
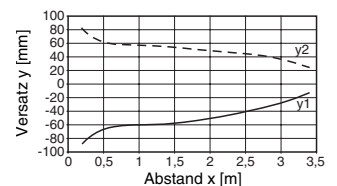
1 0	1,8	3
2 0	1,8	3
3 0	1,1	1,8
4 0	1,0	1,7
5 0	0,4	0,7

- Betriebsreichweite [m]
- Typ. Grenzreichweite [m]

- TK ... = klebbar
- TKS ... = schraubbar
- Folie 2 = klebbar

Diagramme

Typ. Ansprechverhalten (TK 100x100)



Hinweise

- Die Reflexions-Lichtschranke ist auch mit integriertem AS-i Chip zum direkten Anschluss an das AS-i System erhältlich.

Objekte	Einstellung (Anzeige LED gelb)
Klarglas, PET, Folie	Arbeitspunkt 1
Buntglas	Arbeitspunkt 2
nicht transparente Objekte	Arbeitspunkt 3