

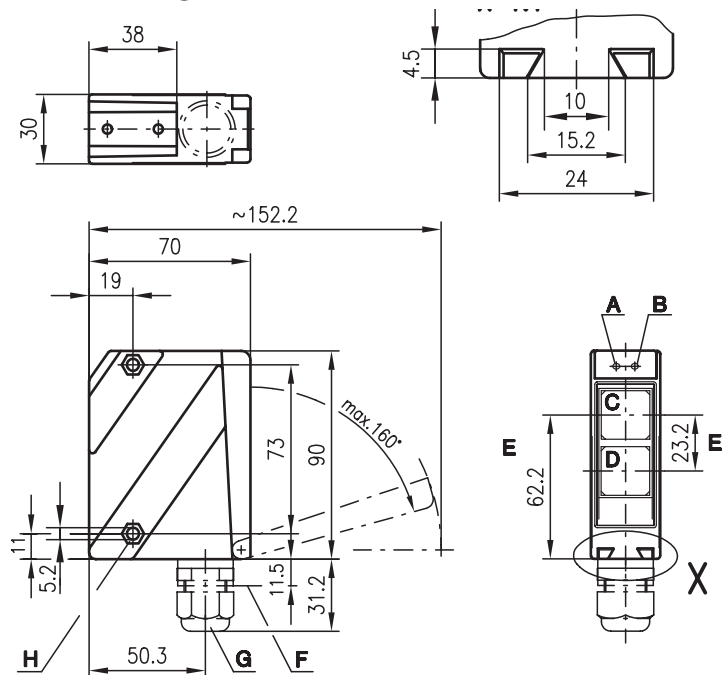


PRK 96

Reflexions-Lichtschranken mit Polarisationsfilter



Maßzeichnung

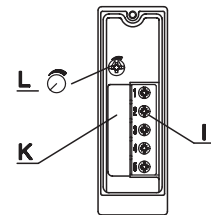


10m

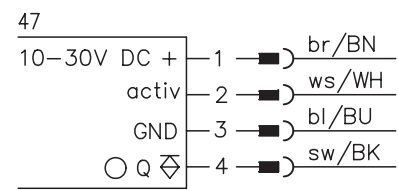
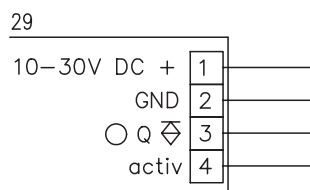


- Polarisierte Reflexions-Lichtschranke mit großer Reichweite in sichtbaren Rotlicht
- Robustes Metallgehäuse mit Glasabdeckung oder Kunststoffgehäuse in Schutzart IP 67/IP 69K für industriellen Einsatz
- Empfindlichkeitseinstellung und Bereitschaftsverzögerung für eine optimale Anpassung an die Applikation
- Anschluss über M12-Rundsteckverbindung oder komfortablen Klemmraum
- Aktivierungseingang für z. B. Muting-Anwendungen

- A Anzeigediode grün
- B Anzeigediode gelb
- C Empfänger
- D Sender
- E optische Achse
- F Geräterstecker M12x1
- G Kabelverschraubung M16x1.5 für Ø 5 ... 10mm
- H Senkung für SK-Mutter M5, 4.2 tief
- I Anschlussklemmen
- K Kabelzuführung
- L Empfindlichkeitseinstellung



Elektrischer Anschluss



Zubehör:

(separat erhältlich • siehe Seite 76)

- Befestigungs-Systeme (BT 96, BT 96.1, UMS 96, BT 450.1-96)
- M12 Leitungsdosen (KD ...)
- Konfektionierte Kabel (K-D ...)
- Reflektoren
- Reflexfolien

Änderungen vorbehalten • 96_b04d.fm

Technische Daten

Optische Daten

Typ. Grenreichweite (TK(S) 100x100) ¹⁾	10m
Betriebsreichweite ²⁾	siehe Tabellen
Lichtfleckdurchmesser	ca. 130mm in 6m
Lichtquelle	LED (Wechsellicht)
Wellenlänge	660nm (sichtbares Rotlicht, polarisiert)

Zeitverhalten

Schaltfrequenz	1000Hz
Ansprechzeit	0,5ms
Bereitschaftsverzögerung	≤ 200ms

Elektrische Daten

Betriebsspannung U_B	10 ... 30VDC (inkl. Restwelligkeit)
Restwelligkeit	≤ 15% von U_B
Leerlaufstrom	≤ 40mA
Schaltausgang	PNP-Transistor
Funktion	hellschaltend
Signalspannung high/low	≥ ($U_B - 2V$) / ≤ 2V
Ausgangsstrom	max. 100mA
Empfindlichkeit	einstellbar

Anzeigen

LED grün	betriebsbereit
LED gelb	Lichtweg frei
LED gelb blinkend	Lichtweg frei, keine Funktionsreserve

Mechanische Daten

Gehäuse	Metallgehäuse Zink-Druckguss	Kunststoffgehäuse Polycarbonat
Optikabdeckung	Glas	Kunststoff
Gewicht	380g	150g
Anschlussart	Klemmen oder M12-Rundsteckverbindung	

Umgebungsdaten

Umgebungstemperatur (Betrieb/Lager)	-20°C ... +55°C / -40°C ... +55°C
Schutzbeschaltung ³⁾	1, 2, 3, 4
VDE-Schutzklasse ⁴⁾	II, schützig isoliert
Schutzart	IP 67, IP 69K ⁵⁾
LED Klasse	1 (nach EN 60825-1)
Gültiges Normenwerk	IEC 60947-5-2

Zusatzfunktionen

Aktivierungseingang activ	
Sender aktiv/inaktiv	≥ 8V / ≤ 2V (≥ 2V / ≤ 2V) ⁶⁾
Aktivierungs-Sperrverzögerung	≤ 0,5ms
Eingangswiderstand	47KΩ ± 10%

- 1) Typ. Grenreichweite: max. erzielbare Reichweite ohne Funktionsreserve
- 2) Betriebsreichweite: empfohlene Reichweite mit Funktionsreserve
- 3) 1=Transientenschutz, 2=Verpolschutz, 3=Kurzschluss-Schutz für alle Ausgänge, 4=Störaustattung
- 4) Bemessungsspannung 250VAC
- 5) IP 69K-Test nach DIN 40050 Teil 9 simuliert, Hochdruckreinigungsbedingungen ohne den Einsatz von Zusatzstoffen, Säuren und Laugen sind nicht Bestandteil der Prüfung
- 6) Active low

Bestellhinweise

Auswahltabelle		Bestellbezeichnung →			
Ausstattung ↓		PRK 96K/P-1361-29 Art.-Nr. 500 80476	PRK 96M/P-1361-47 Art.-Nr. 500 82092	PRK 96K/P-1363-29 Art.-Nr. 500 80656	PRK 96M/P-1362-47 Art.-Nr. 500 80477
Gehäuse	Metall		●		●
	Kunststoff	●		●	
Lichtquelle	Rotlicht (8m)	●	●	●	●
Anschluss	Klemmen	●		●	
	M12-Stecker		●		●
Merkmale	Aktivierungseingang	●	●	● ⁶⁾	●
	Optikheizung/Tieftemperatur				●

Tabellen

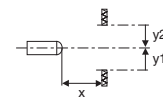
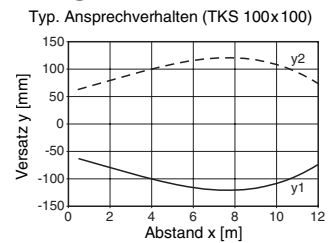
Reflektoren	Betriebsreichweite
1 TK(S) 100x100	0,3 ... 8m
2 MTK(S) 50x50	0,3 ... 7m
3 TK(S) 30x50	0,3 ... 4,5m
4 TK(S) 20x40	0,3 ... 3m
5 TK(S) 82	0,3 ... 6m
6 Folie 2 100x100	0,3 ... 4m

1	0,1	8	10
2	0,1	7	8,5
3	0,1	4,5	5
4	0,1	3	4
5	0,1	6	7,5
6	0,1	4	5,5

- Betriebsreichweite [m]
- Typ. Grenreichweite [m]

- TK ... = klebbar
- TKS ... = schraubbar
- Folie 2 = klebbar

Diagramme



Hinweise

- Die polarisierte Reflexions-Lichtschanke ist auch mit integriertem AS-i Chip zum direkten Anschluss an das AS-i System erhältlich.
- **PRK 96K/P-1363-29**
Aktivierung mittels aktiv low-Signal