



PRK 96

Reflex sur réflecteur avec filtre polarisant

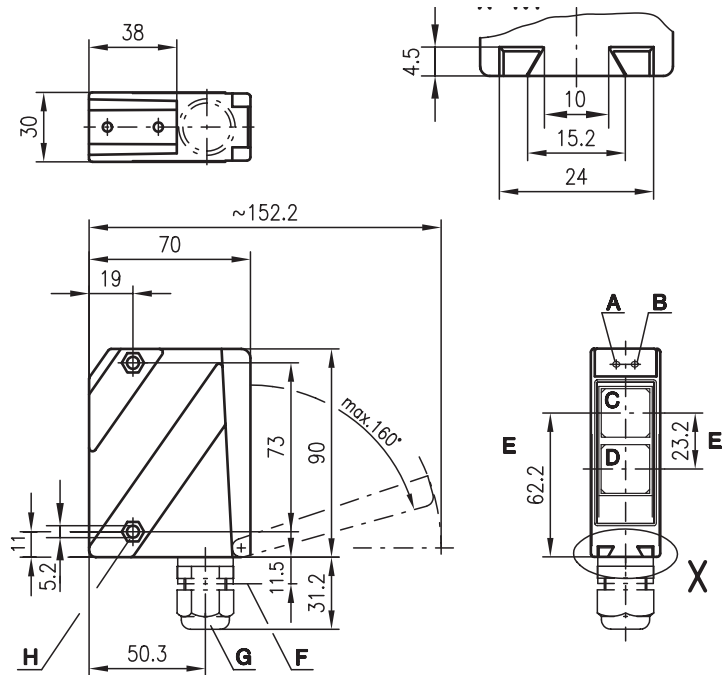


10m

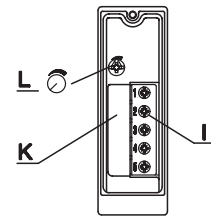


- Cellule reflex polarisée de grande portée en lumière rouge visible
- Boîtier métallique robuste avec fenêtre optique en verre ou boîtier plastique, indice de protection IP 67/IP 69K pour une utilisation industrielle
- Réglage de la sensibilité et temps d'initialisation pour une adaptation optimale à l'application
- Raccordement par connecteur M12 ou bornier spacieux
- Entrée d'activation pour des applications à inhibition par ex.

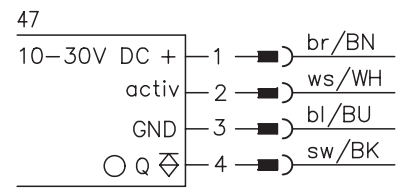
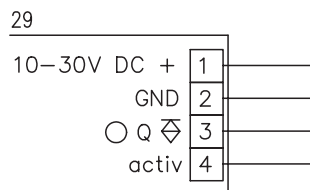
Encombrement



- A Diode témoin verte
- B Diode témoin jaune
- C Récepteur
- D Émetteur
- E Axe optique
- F Connecteur M12x1
- G PE M16x1,5 pour Ø 5 ... 10mm
- H Empreinte pour écrou M5, profondeur 4,2
- I Bornes de connexion
- K Rampe pour câble
- L Réglage de la sensibilité



Raccordement électrique



Accessoires :

(à commander séparément)

- Systèmes de fixation (BT 96, BT 96.1, UMS 96, BT 450.1-96)
- Connecteurs M12 (KD ...)
- Câbles surmoulés (K-D ...)
- Réflecteurs
- Adhésifs réfléchissants

Sous réserve de modifications • 96\_b04f.fm



## Caractéristiques techniques

### Données optiques

Lim. typ. de la portée (TK(S) 100x100) <sup>1)</sup>	10m
Portée de fonctionnement <sup>2)</sup>	voir Notes
Diamètre de la tache lumineuse	env. 130mm à une distance de 6m
Source lumineuse	DEL (lumière modulée)
Longueur d'onde	660nm (lumière rouge visible, polarisée)

### Données temps de réaction

Fréquence de commutation	1000Hz
Temps de réaction	0,5ms
Temps d'initialisation	≤ 200ms

### Données électriques

Tension d'alimentation $U_N$	10 ... 30VCC (y compris l'ondulation résiduelle)
Ondulation résiduelle	≤ 15% d' $U_N$
Consommation	≤ 40mA
Sortie de commutation	transistor PNP
Fonction	claire
Niveau high/low	≥ ( $U_N - 2V$ ) / ≤ 2V
Charge	100mA max.
Sensibilité	réglable

### Témoins

DEL verte	prêt au fonctionnement
DEL jaune	faisceau établi
DEL jaune clignotante	faisceau établi, pas de réserve de fonctionnement

### Données mécaniques

Boîtier	zinc moulé sous pression	Boîtier plastique	polycarbonate
Fenêtre optique	verre	plastique	
Poids	380g	150g	
Raccordement électrique	bornier ou connecteur M12		

### Caractéristiques ambiantes

Temp. ambiante (utilisation/stockage)	-20°C ... +55°C / -40°C ... +55°C
Protection E/S <sup>3)</sup>	1, 2, 3, 4
Niveau d'isolation électrique <sup>4)</sup>	niveau de classe II
Indice de protection	IP 67, IP 69K <sup>5)</sup> IP 67
DEL, classe	1 (conforme à EN 60825-1)
Normes de référence	CEI 60947-5-2

### Fonctions supplémentaires

Entrée d'activation activ	
Émetteur actif/inactif	≥ 8V / ≤ 2V (≥ 2V / ≤ 2V) <sup>6)</sup>
Délai d'activation/désactivation	≤ 0,5ms
Résistance d'entrée	47KΩ ± 10%

- 1) Lim. typ. de la portée : limites de la portée sans réserve de fonctionnement
- 2) Portée de fonctionnement : portée recommandée avec réserve de fonctionnement
- 3) 1=contre les pics de tension, 2=contre l'inversion de polarité, 3=contre les courts-circuits pour toutes les sorties, 4=suppression des impulsions parasites
- 4) Tension de mesure 250VCA
- 5) Test d'IP 69K simulé conformément à DIN 40050 9<sup>ème</sup> partie, des conditions de nettoyage haute pression sans utilisation d'additifs, d'acides et d'alcalis ne font pas partie de l'essai
- 6) Active low

## Pour commander

Tableau de sélection		PRK 96K/P-1361-29 Art. n° 500 80476	PRK 96M/P-1361-47 Art. n° 500 82092	PRK 96K/P-1363-29 Art. n° 500 80656	PRK 96M/P-1362-47 Art. n° 500 80477
Désignation de commande →					
Modèle ↓					
Boîtier	métal		●		●
	plastique	●		●	
Source lumineuse	lumière rouge (8m)	●	●	●	●
Raccordement	bornes	●		●	
	connecteur M12		●		●
Options	entrée d'activation	●	●	● <sup>6)</sup>	●
	optique chauffante/basse température				●

## Notes

Réflecteurs			Portée de fonctionnement
1	TK(S)	100x100	0,3 ... 8m
2	MTK(S)	50x50	0,3 ... 7m
3	TK(S)	30x50	0,3 ... 4,5m
4	TK(S)	20x40	0,3 ... 3m
5	TK(S)	82	0,3 ... 6m
6	Adhésif 2	100x100	0,3 ... 4m

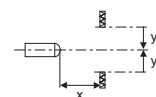
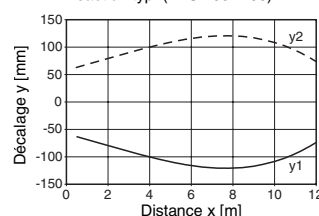
1	0,1		8	10
2	0,1		7	8,5
3	0,1	4,5		5
4	0,1	3	4	
5	0,1		6	7,5
6	0,1	4	5,5	

- Portée de fonctionnement [m]  
 Lim. typ. de la portée [m]

TK ... = à coller  
 TKS ... = à visser  
 Adhésif 2 = à coller

## Diagrammes

Réaction typ. (TKS 100x100)



## Remarques

- Le reflex sur réflecteur avec filtre polarisant est également disponible en version AS-i avec circuit intégré.
- **PRK 96K/P-1363-29**  
Activation par signal actif low