



PRK 96

Reflex sur réflecteur avec filtre polarisant



10m
18m

20-230 V
AC / DC



- Cellule reflex polarisée de grande portée en lumière rouge visible
- Boîtier métallique robuste avec fenêtre optique en verre ou boîtier plastique, indice de protection IP 67/IP 69K pour une utilisation industrielle
- Modèle multi-tension 20 ... 230VCA/CC avec sortie relais
- Relais avec contact inverseur, réglage de la sensibilité et absence d'impulsion parasite lors de la mise sous tension plus diverses autres options pour une adaptation optimale à l'application
- Raccordement sur bornier spacieux jusqu'à 1,5mm²

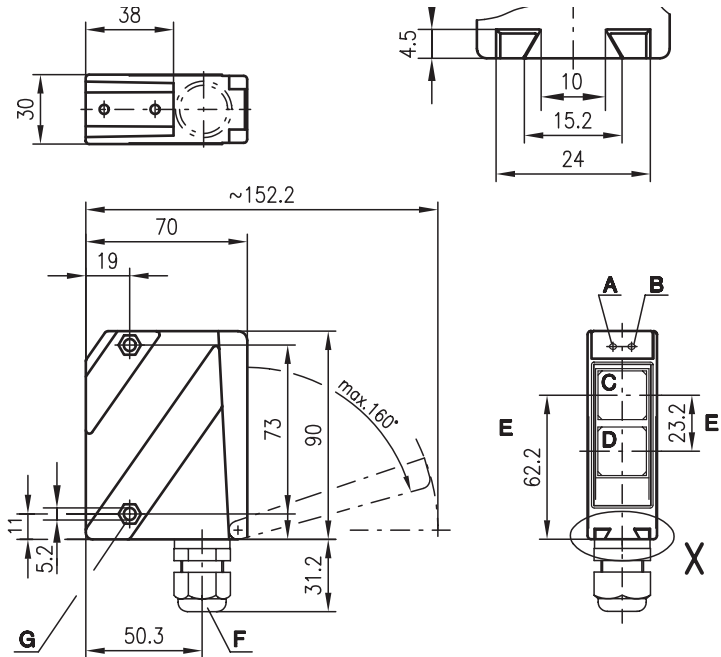


Accessoires :

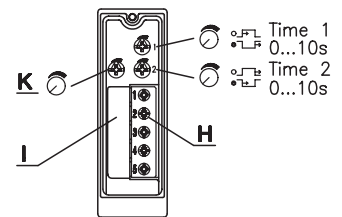
(à commander séparément)

- Systèmes de fixation (BT 96, BT 96.1, UMS 96, BT 450.1-96)
- Pare-étincelles
- Réflecteurs
- Adhésifs réfléchissants

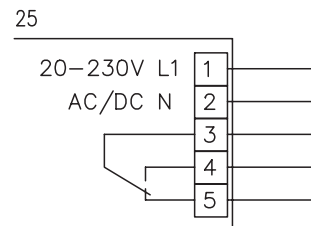
Encombrement



- A Diode témoin verte
- B Diode témoin jaune
- C Récepteur
- D Émetteur
- E Axe optique
- F PE M16x1,5 pour Ø 5 ... 10mm
- G Empreinte pour écrou M5, profondeur 4.2
- H Bornes de connexion
- I Rampe pour câble
- K Réglage de la sensibilité



Raccordement électrique





Caractéristiques techniques

Données optiques

Lim. typ. de la portée (TK(S) 100x100) ¹⁾	10m/18m
Portée de fonctionnement ²⁾	voir Notes
Diamètre de la tache lumineuse	env. 130mm à une distance de 6m
Source lumineuse	DEL (lumière modulée)
Longueur d'onde	660nm (lumière rouge visible, polarisée)

Données temps de réaction

Fréquence de commutation	20Hz
Temps de réaction	25ms
Temps d'initialisation	≤ 200ms

Données électriques

Tension d'alimentation U _N	20 ... 230VCA, 50/60Hz
	20 ... 230VCC ± 10%
Consommation	≤ 1,5VA
Sortie de commutation ³⁾	relais, 1 contact inverseur
Fonction	contact de repos/de travail
Tension de commutation relais	250VCA/CC
Courant de commutation relais	250VCA, 3A/30VCC, 3A
Puissance de commutation relais	750VA, cosφ=1
Sensibilité	réglable

Témoins

DEL verte	prêt au fonctionnement
DEL jaune	faisceau établi
DEL jaune clignotante	faisceau établi, pas de réserve de fonctionnement

Données mécaniques

Boîtier	zinc moulé sous pression
Fenêtre optique	verre
Poids	380g
Raccordement électrique	bornes

Caractéristiques ambiantes

Temp. ambiante (utilisation/stockage)	-20°C ... +55°C/-40°C ... +55°C
Protection E/S ⁴⁾	1, 4
Niveau d'isolation électrique ⁵⁾	niveau de classe II
Indice de protection	IP 67, IP 69K ⁶⁾
DEL, classe	1 (conforme à EN 60825-1)
Normes de référence	CEI 60947-5-2

Fonctions supplémentaires

Temporisation (appel/retombée)	0 ... 10s (réglables séparément)
--------------------------------	----------------------------------

- 1) Lim. typ. de la portée : limites de la portée sans réserve de fonctionnement
- 2) Portée de fonctionnement : portée recommandée avec réserve de fonctionnement
- 3) Prévoir des pare-étincelles en cas de charge inductive ou capacitive
- 4) 1=contre les pics de tension, 4=suppression des impulsions parasites
- 5) Tension de mesure 250VCA
- 6) Test d'IP 69K simulé conformément à DIN 40050 9^{ème} partie, des conditions de nettoyage haute pression sans utilisation d'additifs, d'acides et d'alcalis ne font pas partie de l'essai

Pour commander

Tableau de sélection		Désignation de commande →						
Modèle ↓		PRK 96M/R-3420-25 Art. n° 500 82066	PRK 96M/R-3430-25 Art. n° 500 61111					
Boîtier	métal	●	●					
	plastique							
Source lumineuse	lumière rouge (8m)							
	lumière rouge (15m)	●	●					
	lumière rouge (20m)							
Raccordement	bornes	●	●					
	connecteur M12							
Options	optique chauffante/basse température							
	temporisation		●					

Notes

Types 10m

Réflecteurs	Portée de fonctionnement
1 TK(S) 100x100	0,3 ... 8m
2 MTK(S) 50x50	0,3 ... 7m
3 TK(S) 30x50	0,3 ... 4,5m
4 TK(S) 20x40	0,3 ... 3m
5 TK(S) 82	0,3 ... 6m
6 Adhésif 2 100x100	0,3 ... 4m

1	0,1	8	10
2	0,1	7	8,5
3	0,1	4,5	5
4	0,1	3	4
5	0,1	6	7,5
6	0,1	4	5,5

Types 18m

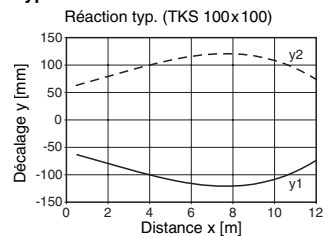
Réflecteurs	Portée de fonctionnement
1 TK(S) 100x100	0,3 ... 15m
2 MTK(S) 50x50	0,3 ... 11m
3 TK(S) 30x50	0,3 ... 6m
4 TK(S) 20x40	0,3 ... 5m
5 TK(S) 82	0,3 ... 11m
6 Adhésif 2 100x100	0,3 ... 6m

1	0,1	15	18
2	0,1	11	12
3	0,1	6	7,5
4	0,1	5	6
5	0,1	11	11,5
6	0,1	6	7,5

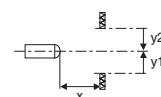
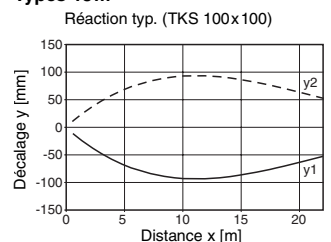
- Portée de fonctionnement [m]
- Lim. typ. de la portée [m]

Diagrammes

Types 10m



Types 18m



Remarques