

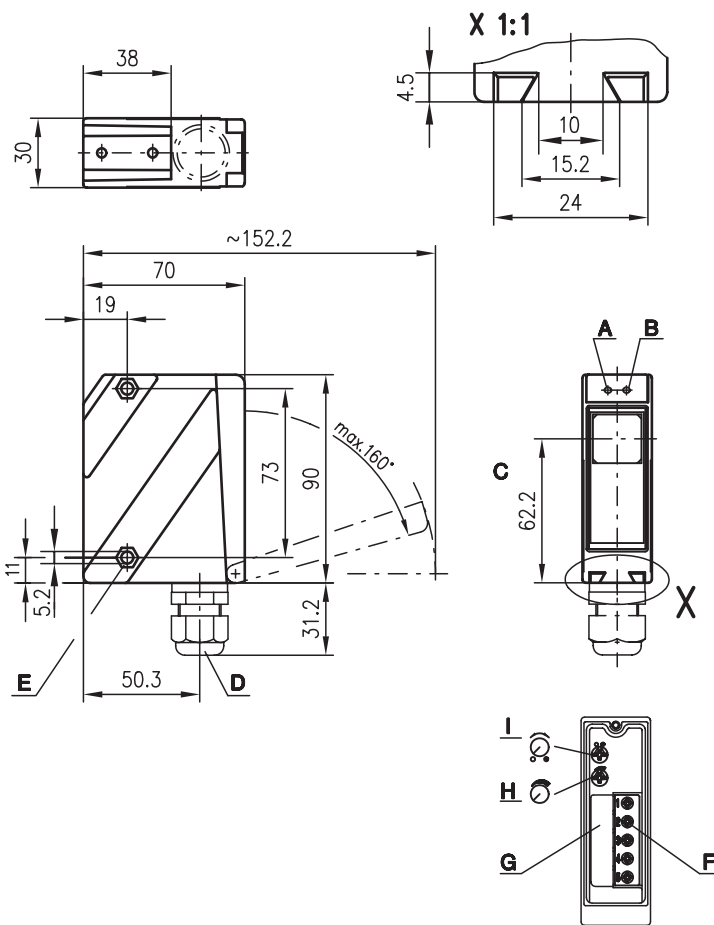


PRK 96

Reflexions-Lichtschraken mit Polarisationsfilter



Maßzeichnung



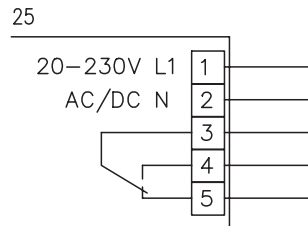
0 ... 1,85m



- Reflexions-Lichtschrake zur sicheren Erfassung transparenter Medien (z. B. Klarglas, PET, Folie)
- Sichere Erkennung von kleinsten Lücken zwischen transparenten Objekten
- Bedienergeführte Empfindlichkeitseinstellung mit hoher Auflösung
- Das verwendete Autokollimationsprinzip gewährleistet eine sichere Funktion über die gesamte Reichweite (0 ... max.)
- Allstromausführung 20 ... 230VAC/DC mit Relaisausgang
- Anschluss über komfortablen Klemmraum bis 1,5mm²

- A Anzeigediode grün
- B Anzeigediode gelb
- C optische Achse
- D Kabelverschraubung M16x1.5 für Ø 5 ... 10mm
- E Senkung für SK-Mutter M5, 4.2 tief
- F Anschlussklemmen
- G Kabelzuführung
- H Empfindlichkeitseinstellung
- I Hell-/Dunkelschaltung

Elektrischer Anschluss



Zubehör:

(separat erhältlich • siehe Seite 76)

- Befestigungs-Systeme (BT 96, BT 96.1, UMS 96, BT 450.1-96)
- Funkenlöschung
- Reflektoren
- Reflexfolien
- Ausrichthilfe ARH 96

Änderungen vorbehalten • 96_b07d.fm

Technische Daten

Optische Daten

Typ. Grenzreichweite (TK(S) 50x50) ¹⁾	0 ... 1,85 m
Betriebsreichweite ²⁾	0 ... 1,5 m
Lichtquelle	LED (Wechsellicht)
Wellenlänge	660 nm (sichtbares Rotlicht/polarisiert)

Zeitverhalten

Schaltfrequenz	20 Hz
Ansprechzeit	25 ms
Bereitschaftsverzögerung	≤ 200 ms

Elektrische Daten

Betriebsspannung U_B	20 ... 230 VAC, 50/60 Hz 20 ... 230 VDC ±10%
Leistungsaufnahme	≤ 1,5 VA
Schaltausgang ³⁾	Relais, 1 Wechselkontakt
Funktion	hell-/dunkelschaltend (umschaltbar)
Schaltspannung Relais	250 VAC/DC
Schaltstrom Relais	250 VAC, 3A/30 VDC, 3A
Schaltleistung Relais	750 VA, $\cos \varphi=1$
Empfindlichkeit	Einstellbar mit 10-Gang-Potentiometer

Anzeigen

LED grün	betriebsbereit
LED gelb	Klartglas - Einstellbereich 1 Übergang schnell blinkend zu langsam blinkend
	Buntglas - Einstellbereich 2 Übergang Dauerlicht zu schnell blinkend
	Sonstiges - Einstellbereich 3 Dauerlicht

Mechanische Daten

Gehäuse	Metallgehäuse
Optikabdeckung	Zink-Druckguss
Gewicht	Glas
Anschlussart	380 g
	Klemmen

Umgebungsdaten

Umgebungstemperatur (Betrieb/Lager)	-20 °C ... +55 °C / -40 °C ... +55 °C
Schutzbeschaltung ⁴⁾	1, 4
VDE-Schutzklasse ⁵⁾	II, schutzisoliert
Schutzart	IP 67, IP 69K ⁶⁾
LED Klasse	1 (nach EN 60825-1)
Gültiges Normenwerk	IEC 60947-5-2

Zusatzfunktionen

Zeitstufe (Anzug-/Abfallverzögerung)	0 ... 10 s (getrennt einstellbar)
---	-----------------------------------

- 1) Typ. Grenzreichweite: max. erzielbare Reichweite ohne Funktionsreserve
- 2) Betriebsreichweite: empfohlene Reichweite mit Funktionsreserve
- 3) Bei induktiver oder kapazitiver Last geeignete Funkenlöschung vorsehen
- 4) 1=Transientenschutz, 4=Störaustattung
- 5) Bemessungsspannung 250 VAC
- 6) IP 69K-Test nach DIN 40050 Teil 9 simuliert, Hochdruckreinigungsbedingungen ohne den Einsatz von Zusatzstoffen, Säuren und Laugen sind nicht Bestandteil der Prüfung

Bestellhinweise

Bezeichnung	Artikel-Nr.
PRK 96M/R-1850-25	500 80470

Tabellen

Diagramme

Hinweise

- Integrierte Schlitzblende: 3,7x20mm

Objekte	Einstellung (Anzeige LED gelb)
Klartglas, PET, Folie	Bereich 1 Arbeitspunkt 1
Buntglas	Bereich 2 Arbeitspunkt 2
Sonstiges	Bereich 3