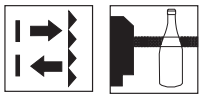


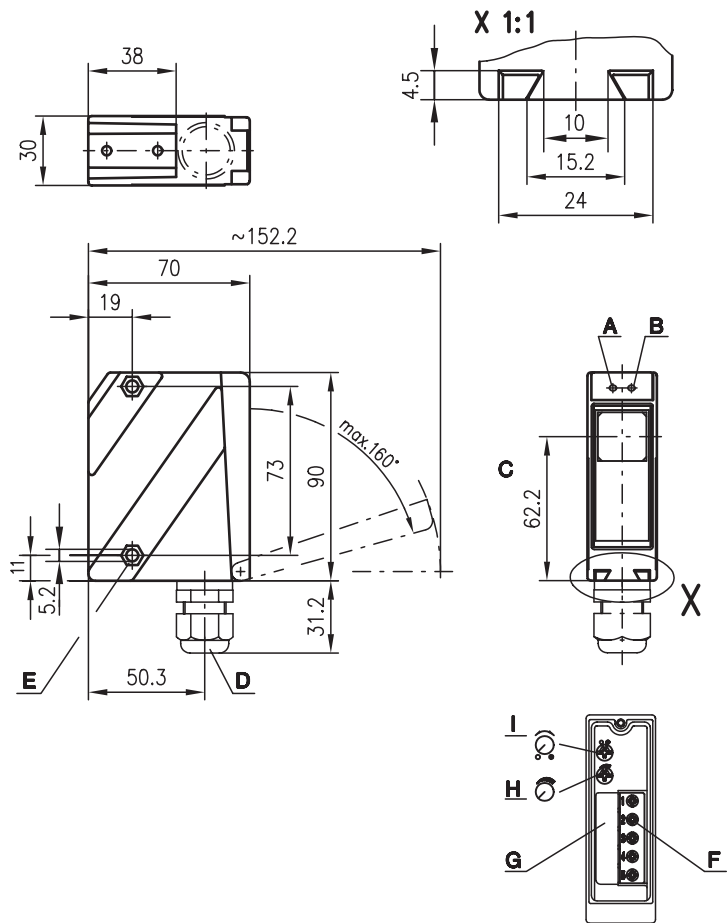
PRK 96
Reflexions-Lichtschraken mit Polarisationsfilter

0 ... 8,5m
20-230 V
AC / DC

- Reflexions-Lichtschrake zur sicheren Erfassung transparenter Medien (z. B. Klarglas, PET, Folie)
- Bedienergeführte Empfindlichkeitseinstellung mit hoher Auflösung
- Das verwendete Autokollimationsprinzip gewährleistet eine sichere Funktion über die gesamte Reichweite (0 ... max.)
- Allstromausführung 20 ... 230VAC/DC mit Relaisausgang
- Anschluss über komfortablen Klemmraum bis 1,5mm²

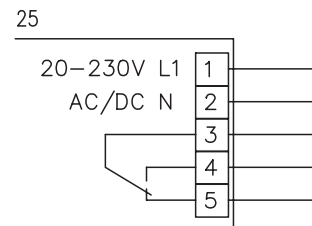

Zubehör:

(separat erhältlich • siehe Seite 76)

- Befestigungs-Systeme (BT 96, BT 96.1, UMS 96, BT 450.1-96)
- Funkenlöschung
- Reflektoren
- Reflexfolien
- Ausrichthilfe ARH 96

Maßzeichnung


- A** Anzeigediode grün
- B** Anzeigediode gelb
- C** optische Achse
- D** Kabelverschraubung M16x1.5 für Ø 5 ... 10mm
- E** Senkung für SK-Mutter M5, 4.2 tief
- F** Anschlussklemmen
- G** Kabelzuführung
- H** Empfindlichkeitseinstellung
- I** Hell-/Dunkelschaltung

Elektrischer Anschluss


Technische Daten

Optische Daten

Typ. Grenzreichweite (TK(S) 50x50) ¹⁾	0 ... 8,5m
Betriebsreichweite ²⁾	siehe Tabellen
Lichtquelle	LED (Wechsellicht)
Wellenlänge	660nm (sichtbares Rotlicht/polarisiert)

Zeitverhalten

Schaltfrequenz	20Hz
Ansprechzeit	25ms
Bereitschaftsverzögerung	≤ 200ms

Elektrische Daten

Betriebsspannung U_B	20 ... 230VAC; 50/60Hz
	20 ... 230VDC ± 10%
Leistungsaufnahme	≤ 1,5VA
Schaltausgang ³⁾	Relais, 1 Wechselkontakt
Funktion	hell-/ dunkelschaltend (umschaltbar)
Schaltspannung Relais	250 VAC/DC
Schaltstrom Relais	250 VAC, 3A/30VDC, 3A
Schaltleistung Relais	750 VA, $\cos\phi=1$
Empfindlichkeit	einstellbar mit 10-Gang-Potentiometer

Anzeigen

LED grün	betriebsbereit
LED gelb	Klartglas - Einstellbereich 1 Übergang schnell blinkend zu langsam blinkend
	Buntglas - Einstellbereich 2 Übergang Dauerlicht zu schnell blinkend
	Sonstiges - Einstellbereich 3 Dauerlicht

Mechanische Daten

Gehäuse	Metallgehäuse
Optikabdeckung	Zink-Druckguss
Gewicht	Glas
Anschlussart	380g
	Klemmen

Umgebungsdaten

Umgebungstemperatur (Betrieb/Lager)	-20°C ... +55°C/-40°C ... +55°C
Schutzbeschaltung ⁴⁾	1, 4
VDE-Schutzklasse ⁵⁾	II, schutzisoliert
Schutzart	IP 67, IP 69K ⁶⁾
LED Klasse	1 (nach EN 60825-1)
Gültiges Normenwerk	IEC 60947-5-2

Zusatzfunktionen

Zeitstufe (Anzug-/Abfallverzögerung)	0 ... 10s (getrennt einstellbar)
---------------------------------------------	----------------------------------

- 1) Typ. Grenzreichweite: max. erzielbare Reichweite ohne Funktionsreserve
- 2) Betriebsreichweite: empfohlene Reichweite mit Funktionsreserve
- 3) Bei induktiver oder kapazitiver Last geeignete Funkenlöschung vorsehen
- 4) 1=Transientenschutz, 4=Störaustastung
- 5) Bemessungsspannung 250VAC
- 6) IP 69K-Test nach DIN 40050 Teil 9 simuliert, Hochdruckreinigungsbedingungen ohne den Einsatz von Zusatzstoffen, Säuren und Laugen sind nicht Bestandteil der Prüfung

Bestellhinweise

Bezeichnung	Artikel-Nr.
PRK 96M/R-1858-25	500 29881

Tabellen

Reflektoren	Betriebsreichweite
1 TK(S) 100x100	0 ... 7m
2 MTK(S) 50x50	0 ... 6m
3 TK(S) 30x50	0 ... 4m
4 TK(S) 20x40	0 ... 3,5m
5 TK(S) 82	0 ... 5m
6 Folie 2 100x100	0 ... 3m

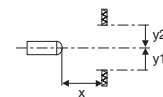
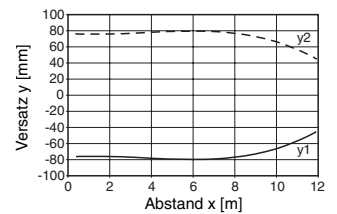
1	0,1	7	8,5
2	0,1	6	7,5
3	0,1	4	5
4	0,1	3,5	4
5	0,1	5	6
6	0,1	3	3,5

- Betriebsreichweite [m]
- Typ. Grenzreichweite [m]

TK ... = klebbar
TKS ... = schraubbar
Folie 2 = klebbar

Diagramme

Typ. Ansprechverhalten (TKS 100x100)



Hinweise

Objekte	Einstellung (Anzeige LED gelb)
Klartglas, PET, Folie	Bereich 1 Arbeitspunkt 1
Buntglas	Bereich 2 Arbeitspunkt 2
Sonstiges	Bereich 3