



## PRK 96

## Reflex sur réflecteur avec filtre polarisant



0 ... 8,5m



- Cellule reflex pour la détection sûre de milieux transparents (par ex. verre clair, polyéthylène, transparents)
- Réglage confortable et fin de la sensibilité
- Le principe d'autocollimation utilisé garantit un fonctionnement sûr sur l'ensemble de la portée (0 ... max.)
- Modèle multi-tension 20 ... 230VCA/CC avec sortie relais
- Raccordement sur bornier spacieux jusqu'à 1,5mm<sup>2</sup>

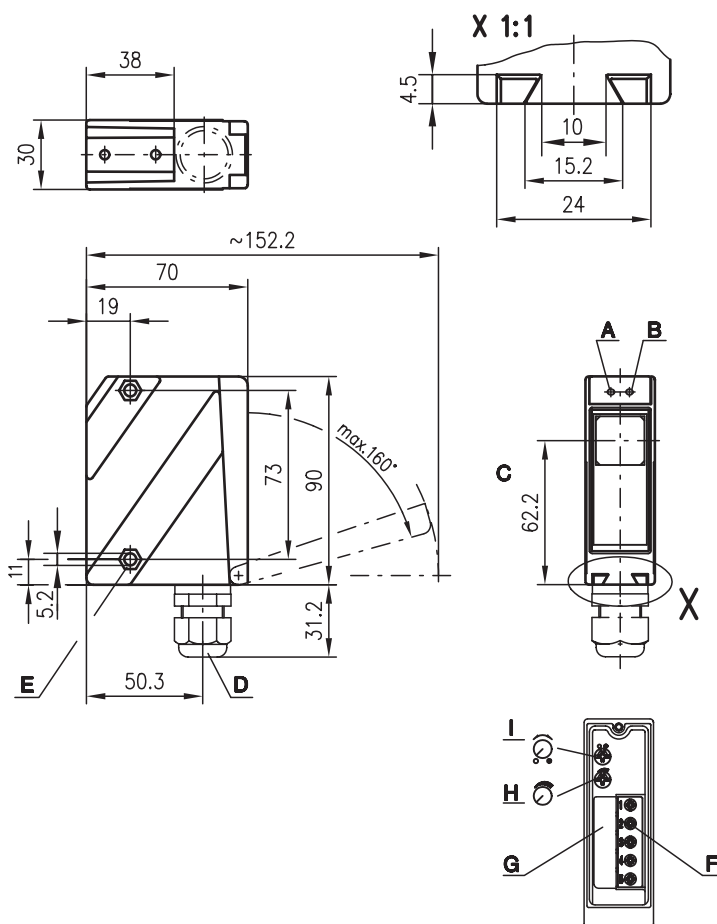


### Accessoires :

(à commander séparément)

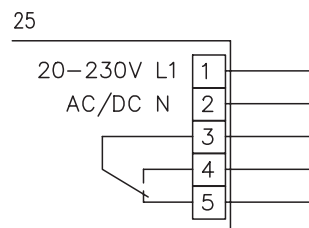
- Systèmes de fixation (BT 96, BT 96.1, UMS 96, BT 450.1-96)
- Pare-étincelles
- Réflecteurs
- Adhésifs réfléchissants
- Aide à l'alignement ARH 96

### Encombrement



- A Diode témoin verte
- B Diode témoin jaune
- C Axe optique
- D PE M16x1,5 pour Ø 5 ... 10mm
- E Empreinte pour écrou M5, profondeur 4,2
- F Bornes de connexion
- G Rampe pour câble
- H Réglage de la sensibilité
- I Fonction claire/foncée

### Raccordement électrique



## Caractéristiques techniques

### Données optiques

Lim. typ. de la portée (TK(S) 50x50) <sup>1)</sup>	0 ... 8,5m
Portée de fonctionnement <sup>2)</sup>	voir Notes
Source lumineuse	DEL (lumière modulée)
Longueur d'onde	660nm (lumière rouge visible/polarisée)

### Données temps de réaction

Fréquence de commutation	20Hz
Temps de réaction	25ms
Temps d'initialisation	≤ 200ms

### Données électriques

Tension d'alimentation U <sub>N</sub>	20 ... 230VCA; 50/60Hz
	20 ... 230VCC ± 10%
Consommation	≤ 1,5VA
Sortie de commutation <sup>3)</sup>	relais, 1 contact inverseur
Fonction	claire/foncée (commutable)
Tension de commutation relais	250VCA/CC
Courant de commutation relais	250VCA, 3A/30VCC, 3A
Puissance de commutation relais	750VA, cosφ=1
Sensibilité	réglable par potentiomètre 10 tours

### Témoins

DEL verte	prêt au fonctionnement
DEL jaune	<b>verre clair</b> - plage de réglage 1 transition clignotement rapide à lent
	<b>verre teinté</b> - plage de réglage 2 transition lumière permanente à clignotement rapide
	<b>autres</b> - plage de réglage 3 lumière permanente

### Données mécaniques

Boîtier	zinc moulé sous pression
Fenêtre optique	verre
Poids	380g
Raccordement électrique	bornes

### Caractéristiques ambiantes

Temp. ambiante (utilisation/stockage)	-20°C ... +55°C/-40°C ... +55°C
Protection E/S <sup>4)</sup>	1, 4
Niveau d'isolation électrique <sup>5)</sup>	niveau de classe II
Indice de protection	IP 67, IP 69K <sup>6)</sup>
DEL, classe	1 (conforme à EN 60825-1)
Normes de référence	CEI 60947-5-2

### Fonctions supplémentaires

Temporisation (appel/retombée)	0 ... 10s (réglables séparément)
--------------------------------	----------------------------------

- 1) Lim. typ. de la portée : limites de la portée sans réserve de fonctionnement
- 2) Portée de fonctionnement : portée recommandée avec réserve de fonctionnement
- 3) Prévoir des pare-étincelles en cas de charge inductive ou capacitive
- 4) 1=contre les pics de tension, 4=suppression des impulsions parasites
- 5) Tension de mesure 250VCA
- 6) Test d'IP 69K simulé conformément à DIN 40050 9<sup>ème</sup> partie, des conditions de nettoyage haute pression sans utilisation d'additifs, d'acides et d'alcalis ne font pas partie de l'essai

## Pour commander

Désignation	Article n°
PRK 96M/R-1858-25	500 29881

## Notes

Réflecteurs			Portée de fonctionnement
1	TK(S)	100x100	0 ... 7m
2	MTK(S)	50x50	0 ... 6m
3	TK(S)	30x50	0 ... 4m
4	TK(S)	20x40	0 ... 3,5m
5	TK(S)	82	0 ... 5m
6	Adhésif 2	100x100	0 ... 3m

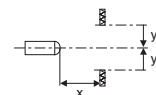
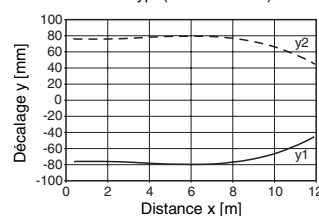
1	0,1	7	8,5
2	0,1	6	7,5
3	0,1	4	5
4	0,1	3,5	4
5	0,1	5	6
6	0,1	3	3,5

- Portée de fonctionnement [m]
- Lim. typ. de la portée [m]

TK ... = à coller  
TKS ... = à visser  
Adhésif 2 = à coller

## Diagrammes

Réaction typ. (TKS 100x100)



## Remarques

Objets	Réglage (DEL jaune)
Verre clair, polyéthylène, transparents	Plage 1 Point de fonctionnem. 1 
Verre teinté	Plage 2 Point de fonctionnem. 2 
Autres	Plage 3 