

Art. Nr. 501 08659



0,02 ... 6,0m



- Reflexions-Lichtschraken in Infrarotlicht und gerader Optik
- Robustes Edelstahl- oder Kunststoffgehäuse in zylindrischer Bauform M18x1 und Schutzart IP 67 für industriellen Einsatz
- Antivalente Schaltausgänge für Hell-/Dunkelschaltung bzw. als Kontrollfunktion
- Sehr kurze Bauform für den Einsatz auch unter beengten Platzverhältnissen



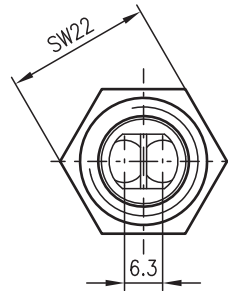
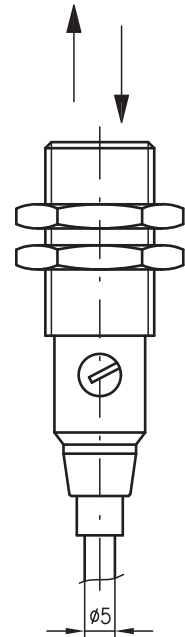
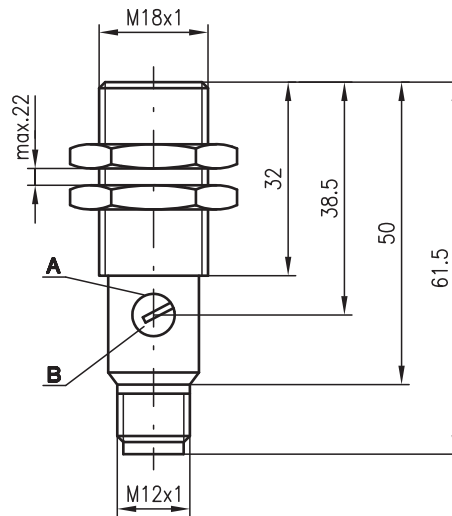
**Zubehör:**

(separat erhältlich)

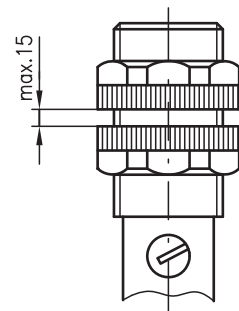
- Befestigungs-Systeme (BT 318, BT 318-ARH)
- M12 Leitungsdozen (KD ...)
- Konfektionierte Kabel (K-D ...)
- Reflektoren
- Reflexfolie

**Maßzeichnung**

RK 318M/...

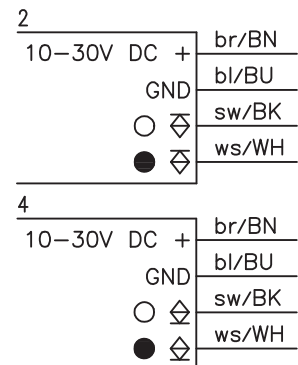
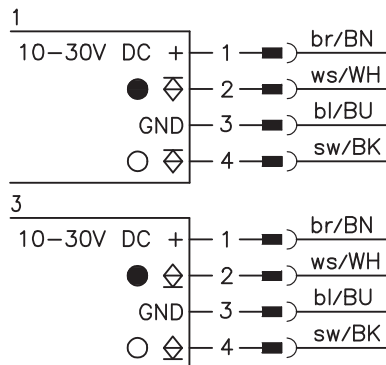


RK 318K/...



- A Anzeigediode
- B Empfindlichkeitseinstellung

**Elektrischer Anschluss**



Änderungen vorbehalten • 318\_b03de.fm

## Technische Daten

### Optische Daten

Typ. Grenzreichweite (TK(S) 100x100) <sup>1)</sup>	0,02 ... 6,0m
Betriebsreichweite <sup>2)</sup>	siehe Tabellen
Lichtquelle	LED (Wechsellicht)
Wellenlänge	950nm

### Zeitverhalten

Schaltfrequenz	1000Hz
Ansprechzeit	0,5ms
Bereitschaftsverzögerung	≤ 30ms

### Elektrische Daten

Betriebsspannung $U_B$	10 ... 30VDC
Restwelligkeit	≤ 10% von $U_B$
Leerlaufstrom	≤ 15mA
Schaltausgang	2 Transistorausgänge, antivalent
Funktion	hell-/dunkelschaltend
Signalspannung high/low	≥ ( $U_B - 1,6V$ ) / ≤ 1,6V
Ausgangsstrom	max. 100mA
Empfindlichkeit	einstellbar

### Anzeigen

LED rot	Lichtweg frei
LED rot blinkend	Lichtweg frei, keine Funktionsreserve

### Mechanische Daten

Gehäuse	Polyamid 12 oder Edelstahl
Optikabdeckung	Polyamid 12
Gewicht	90g (Kabel), 20g (M12)
Anschlussart	M12-Rundsteckverbindung, 4-polig Kabel 2m, 4x0,25mm <sup>2</sup>

### Umgebungsdaten

Umgebungstemperatur (Betrieb/Lager)	-25°C ... +65°C / -40°C ... +70°C
Schutzbeschildigung <sup>3)</sup>	1, 2, 3, 4
VDE-Schutzklasse <sup>4)</sup>	II, schutzisoliert
Schutzart	IP 67
LED Klasse	1 (nach EN 60825-1)
Gültiges Normenwerk	IEC 60947-5-2

- 1) Typ. Grenzreichweite: max. erzielbare Reichweite ohne Funktionsreserve
- 2) Betriebsreichweite: empfohlene Reichweite mit Funktionsreserve
- 3) 1=Transientenschutz, 2=Verpolschutz, 3=Kurzschluss-Schutz für alle Ausgänge, 4=Störaustattung
- 4) Bemessungsspannung 250VAC

## Tabellen

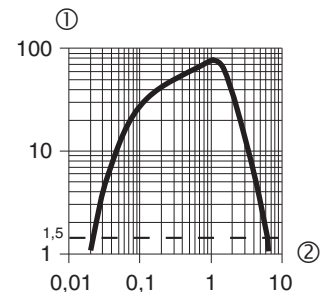
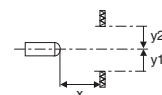
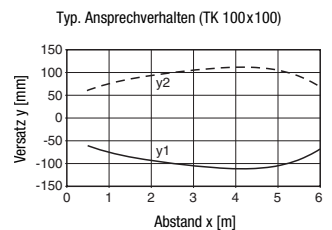
Reflektoren		Betriebsreichweite
1 TK(S)	100x100	0,03 ... 4,6m
2 MTK(S)	50x50	0,02 ... 4,0m
3 TK(S)	30x50	0,03 ... 2,2m
4 TK(S)	20x40	0,06 ... 1,9m
5 Folie 2	100x100	0,15 ... 2,5m

1	0,03	4,6	6,0
2	0,02	4,0	5,4
3	0,03	2,2	3,2
4	0,06	1,9	2,9
5	0,15	2,5	3,5

- Betriebsreichweite [m]
- Typ. Grenzreichweite [m]

TK ... = klebbar  
TKS ... = schraubbar  
Folie 2 = klebbar

## Diagramme



Typisches Verhalten Abstand Reflektor / Relative Empfangslichtstärke (mit Reflektor TK(S) 100x100)

- 1 Relative Empfangslichtstärke
- 2 Abstand Reflektor in [m]

## Hinweise

### Bestimmungsgemäßer Gebrauch:

Die Reflexions-Lichtschranken sind optoelektronische Sensoren zur optischen, berührungslosen Erfassung von Objekten.

## Bestellhinweise

Auswahltabelle		Bestellbezeichnung →							
Ausstattung ↓		RK 318K/P-S12 Art.-Nr. 500 81343	RK 318K/P Art.-Nr. 500 81344	RK 318M/P-S12 Art.-Nr. 500 81345	RK 318M/P Art.-Nr. 500 81346	RK 318K/N-S12 Art.-Nr. 500 82142	RK 318K/N Art.-Nr. 500 83162	RK 318M/N-S12 Art.-Nr. 500 82143	RK 318M/N Art.-Nr. 500 83234
Gehäuse	Kunststoff	●	●			●	●		
	Edelstahl			●	●			●	●
Anschluss	M12-Stecker	●		●	●	●		●	
	Kabel		●		●		●		●
Schaltausgang	PNP	●	●	●	●			●	●
	NPN					●	●	●	●
Anschlusszeichnung		1	2	1	2	3	4	3	4