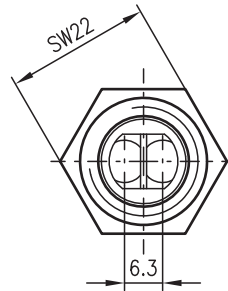
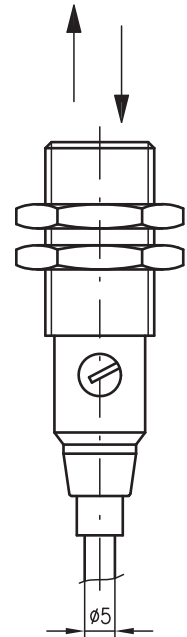
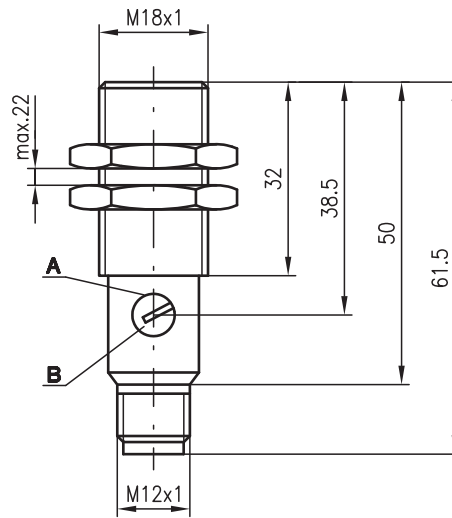


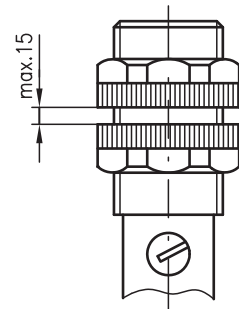


Encombrement

RK 318M/...

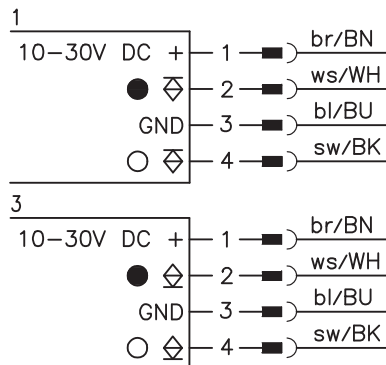


RK 318K/...



- A Diode témoin
- B Réglage de la sensibilité

Raccordement électrique



0,02 ... 6,0m



- Cellules reflex fonctionnant en lumière infra-rouge avec optique axiale
- Boîtier en inox ou plastique robuste de forme cylindrique M18x1, indice de protection IP 67 pour une utilisation industrielle
- Sorties de commutation ambivalentes pour la fonction claire/foncée ou comme fonction de contrôle
- Module très petit pour l'utilisation dans des emplacements étroits



Accessoires :

(à commander séparément)

- Systèmes de fixation (BT 318, BT 318-ARH)
- Connecteurs M12 (KD ...)
- Câbles surmoulés (K-D ...)
- Réflecteurs
- Adhésif réfléchissant

Sous réserve de modifications • 318_b03fr.fm

Caractéristiques techniques

Données optiques

Lim. typ. de la portée (TK(S) 100x100) ¹⁾	0,02 ... 6,0m
Portée de fonctionnement ²⁾	voir notes
Source lumineuse	DEL (lumière modulée)
Longueur d'onde	950nm

Données temps de réaction

Fréquence de commutation	1000Hz
Temps de réaction	0,5ms
Temps d'initialisation	≤ 30ms

Données électriques

Tension d'alimentation U _N	10 ... 30VCC
Ondulation résiduelle	≤ 10% d'U _N
Consommation	≤ 15mA
Sortie de commutation	2 sorties transistor, ambivalentes
Fonction	claire/foncée commutable
Niveau high/low	≥ (U _N -1,6V)/≤ 1,6V
Charge	100mA max.
Sensibilité	réglable

Témoins

DEL rouge	faisceau établi
DEL rouge clignotante	faisceau établi, pas de réserve de fonctionnement

Données mécaniques

Boîtier	polyamide 12 ou inox
Fenêtre optique	polyamide 12
Poids	90g (câble), 20g (M12)
Raccordement électrique	connecteur M12, 4 pôles câble 2m, 4x0,25mm ²

Caractéristiques ambiantes

Temp. ambiante (utilisation/stockage)	-25°C ... +65°C/-40°C ... +70°C
Protection E/S ³⁾	1, 2, 3, 4
Niveau d'isolation électrique ⁴⁾	niveau de classe II
Indice de protection	IP 67
DEL, classe	1 (conforme à EN 60825-1)
Normes de référence	CEI 60947-5-2

- 1) Lim. typ. de la portée : limites de la portée sans réserve de fonctionnement
- 2) Portée de fonctionnement : portée recommandée avec réserve de fonctionnement
- 3) 1=contre les pics de tension, 2=contre l'inversion de polarité, 3=contre les courts-circuits pour toutes les sorties, 4=suppression des impulsions parasites
- 4) Tension de mesure 250VCA

Notes

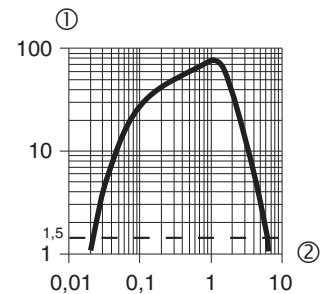
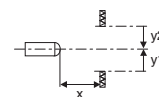
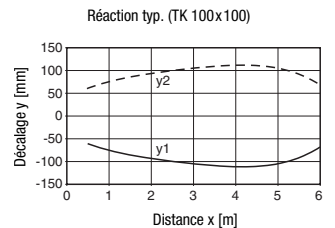
Réflecteurs		Portée de fonctionnement
1	TK(S) 100x100	0,03 ... 4,6m
2	MTK(S) 50x50	0,02 ... 4,0m
3	TK(S) 30x50	0,03 ... 2,2m
4	TK(S) 20x40	0,06 ... 1,9m
5	Adhésif 2 100x100	0,15 ... 2,5m

1	0,03	4,6	6,0
2	0,02	4,0	5,4
3	0,03	2,2	3,2
4	0,06	1,9	2,9
5	0,15	2,5	3,5

- Portée de fonctionnement [m]
- Lim. typ. de la portée [m]

- TK ... = à coller
- TKS ... = à visser
- Adhésif 2 = à coller

Diagrammes



Comportement typique Distance réflecteur/Luminosité de réception relative (avec réflecteur TK(S) 100x100)

- 1 Luminosité de réception relative
- 2 Distance réflecteur [m]

Remarques

Utilisation conforme :
les reflex sur réflecteur sont des capteurs photoélectriques pour la détection optique sans contact d'objets.

Pour commander

Tableau de sélection		Désignation de commande →							
Modèle ↓		RK 318K/P-S12 Art. n° 500 81343	RK 318K/P Art. n° 500 81344	RK 318M/P-S12 Art. n° 500 81345	RK 318M/P Art. n° 500 81346	RK 318K/N-S12 Art. n° 500 82142	RK 318K/N Art. n° 500 83162	RK 318M/N-S12 Art. n° 500 82143	RK 318M/N Art. n° 500 83234
Boîtier	plastique	●	●			●	●		
	inox			●	●			●	●
Raccordement	connecteur M12	●		●	●	●		●	
	câble		●		●		●		●
Sortie de commutation	PNP	●	●	●	●			●	●
	NPN					●	●	●	●
Schéma de raccordement		1	2	1	2	3	4	3	4