

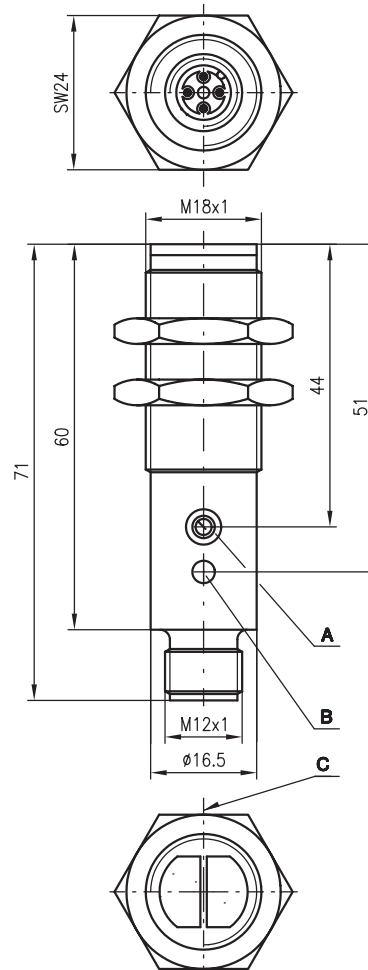


## RT 618

## Reflexions-Lichttaster energetisch



### Maßzeichnung



- A Empfindlichkeitseinstellung
- B Anzeigediode
- C optische Achse

### Elektrischer Anschluss

RT 618/4-200-S12

10-30V DC+	10-30V DC+	1	br/BN
GND	10-30V DC+	2	ws/WH
GND	GND	3	bl/BU
●	○	4	sw/BK



0 ... 300mm



- Energetischer Reflexions-Lichttaster mit Hell-/Dunkelschaltung
- Robustes Metallgehäuse in zylindrischer Bauform M18x1
- Empfindlichkeitseinstellung zur optimalen Anpassung an die Applikation
- Dual-LED-Anzeige für einfache Inbetriebnahme
- M12-Rundsteckverbindung für schnelle Montage



### Zubehör:

(separat erhältlich)

- M12 Leitungsdosen (KD ...)
- Konfektionierte Kabel (KB ...)
- 90° Umlenkkopf

Änderungen vorbehalten • 618\_c01d.fm

## Technische Daten

### Optische Daten

Typ. Grenzastweite (weiß 90%) <sup>1)</sup>	0 ... 300mm
Betriebstastweite <sup>2)</sup>	siehe Tabellen
Einstellbereich	30 ... 300mm
Lichtquelle	LED (Wechsellicht)
Wellenlänge	880nm

### Zeitverhalten

Schaltfrequenz	500Hz
Ansprechzeit	1 ms
Bereitschaftsverzögerung	≤ 100ms

### Elektrische Daten

Betriebsspannung $U_B$	10 ... 30VDC (inkl. Restwelligkeit)
Restwelligkeit	≤ 10% von $U_B$
Leerlaufstrom	≤ 30mA
Schaltausgang	PNP-Transistorausgang
Funktion <sup>3)</sup>	hell-/dunkelschaltend über Steuerleitung
Signalspannung high/low	≥ ( $U_B - 2,5V$ ) / ≤ 2,5V
Ausgangsstrom	max. 100mA
Empfindlichkeit	einstellbar

### Anzeigen

Dual-LED grün	betriebsbereit
Dual-LED gelb	Reflexion
Dual-LED gelb blinkend	Reflexion, keine Funktionsreserve

### Mechanische Daten

Gehäuse	Messing vernickelt
Optikabdeckung	Kunststoff
Gewicht	40g
Anschlussart	M12-Rundsteckverbindung, 4-polig

### Umgebungsdaten

Umgebungstemperatur (Betrieb/Lager)	-25°C ... +55°C / -30°C ... +70°C
Schutzbeschaltung	Kurzschluss-Schutz, überlastfest
Schutzart	IP 67
Gültiges Normenwerk	IEC 60947-5-2

1) Typ. Grenzastweite: max. erzielbare Tastweite ohne Funktionsreserve

2) Betriebstastweite: empfohlene Tastweite mit Funktionsreserve

3) hell-schaltend bei Steuerleitung (ws/WH): unbeschaltet oder  $U_B$   
dunkel-schaltend bei Steuerleitung (ws/WH): GND

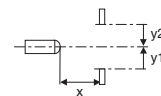
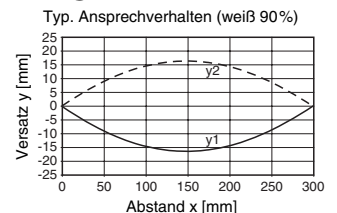
## Tabellen

1	0	200	300
2	1	97	146
3	3	65	100

1	weiß 90%
2	grau 18%
3	schwarz 6%

<input type="checkbox"/>	Betriebstastweite [mm]
<input type="checkbox"/>	Typ. Grenzastweite [mm]

## Diagramme



## Bestellhinweise

Bezeichnung	Artikel-Nr.
RT 618/4-200-S12	500 38449

## Hinweise

- Beim eingestellten Tastbereich ist eine Toleranz der oberen Tastgrenze je nach Reflexionseigenschaften der Materialoberfläche möglich.