



## RT 618

## Cellule à détection directe



0 ... 300 mm



- Cellule à détection directe avec fonction claire/foncée
- Boîtier métallique robuste de forme cylindrique M18x1
- Réglage de la sensibilité pour une adaptation optimale à l'application
- Affichage à double DEL pour une mise en service simple
- Connecteur M12 pour un montage rapide

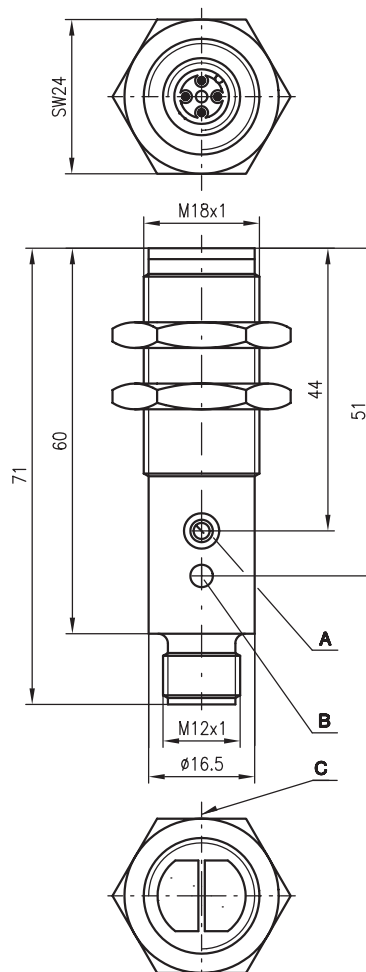


### Accessoires :

(à commander séparément)

- Connecteurs M12 (KD ...)
- Câbles surmoulés (KB ...)
- Tête de déviation de 90°

### Encombrement



- A Réglage de la sensibilité
- B Diode témoin
- C Axe optique

### Raccordement électrique

RT 618/4-200-S12

10-30V DC+	10-30V DC+	1	br/BN
GND	10-30V DC+	2	ws/WH
GND	GND	3	bl/BU
●	○	4	sw/BK

Sous réserve de modifications • 618\_c01f.fm

## Caractéristiques techniques

### Données optiques

Lim. typ. dist. détection (fond blanc à 90%) <sup>1)</sup>	0 ... 300mm
Distance de détection en fonctionnement <sup>2)</sup>	voir Notes
Plage de réglage	30 ... 300mm
Source lumineuse	DEL (lumière modulée)
Longueur d'onde	880nm

### Données temps de réaction

Fréquence de fonctionnement	500Hz
Temps de réaction	1 ms
Temps d'initialisation	≤ 100ms

### Données électriques

Tension d'alimentation $U_N$	10 ... 30VCC (y compris l'ondulation résiduelle)
Ondulation résiduelle	≤ 10% d' $U_N$
Consommation	≤ 30mA
Sortie de commutation	sortie transistor PNP
Fonction <sup>3)</sup>	claire/foncée par câble de commande
Niveau high/low	≥ ( $U_N - 2,5V$ ) / ≤ 2,5V
Charge	100mA max.
Sensibilité	réglable

### Témoins

Double DEL verte	prêt au fonctionnement
Double DEL jaune	réflexion
Double DEL jaune clignotante	réflexion, pas de réserve de fonctionnement

### Données mécaniques

Boîtier	laiton nickelé
Fenêtre optique	plastique
Poids	40g
Raccordement électrique	connecteur M12, à 4 pôles

### Caractéristiques ambiantes

Température ambiante (utilisation/stockage)	-25°C ... +55°C / -30°C ... +70°C
Protection E/S	résiste aux courts-circuits et aux surcharges
Indice de protection	IP 67
Normes de référence	CEI 60947-5-2

- 1) Lim. typ. dist. détection : limites de la distance de détection sans réserve de fonctionnement  
 2) Distance de détection en fonctionnement : distance de détection recommandée avec réserve de fonctionnement  
 3) Fonction claire avec câble de commande (ws/WH) : non raccordé ou  $U_N$   
 fonction foncée avec câble de commande (ws/WH) : GND

## Pour commander

Désignation	Article n°
RT 618/4-200-S12	500 38449

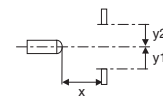
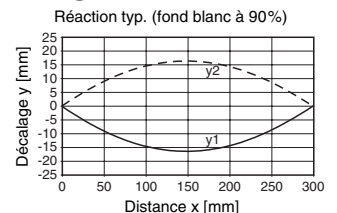
## Notes

1	0	200	300
2	1	97	146
3	3	65	100

1	blanc 90%
2	gris 18%
3	noir 6%

<input type="checkbox"/>	Dist. de détection en fonction. [mm]
<input type="checkbox"/>	Lim. typ. dist. détection [mm]

## Diagrammes



## Remarques

- La limite supérieure de la plage de détection réglée peut varier selon le pouvoir de réflexion de la surface de l'objet à détecter.