

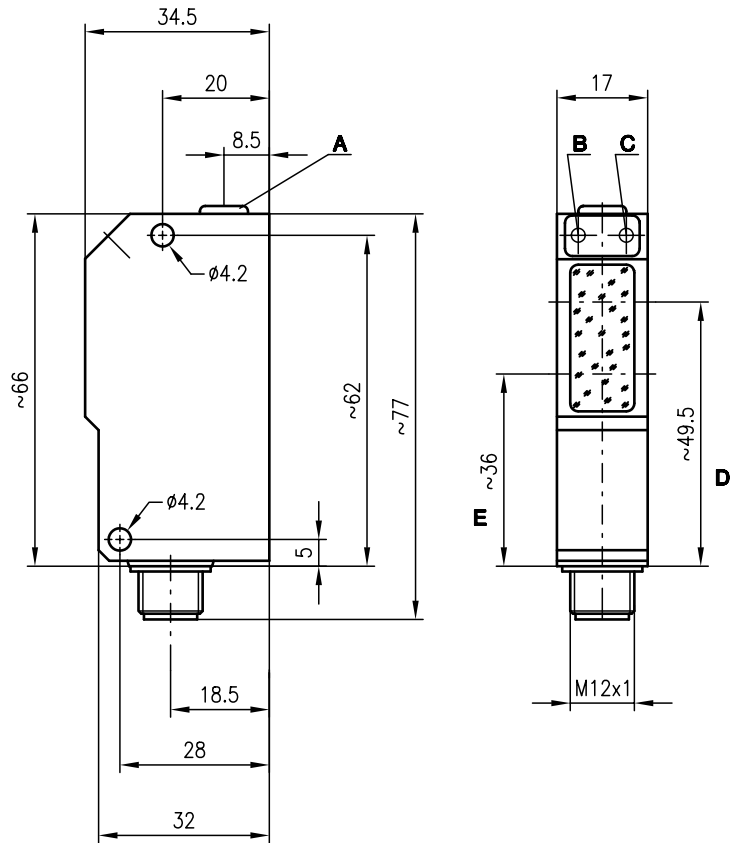


## RKR 95

## Cellule à détection directe



### Encombrement



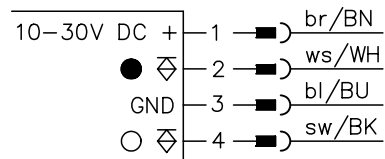
20 ... 900mm



- Cellule à détection directe avec réglage de la sensibilité en lumière rouge visible, facilitant l'alignement
- Haute fréquence de fonctionnement pour la saisie d'événements rapides
- Petit module avec fenêtre optique en verre et boîtier robuste en zinc moulé sous pression, indice de protection IP 67/IP 69K pour une utilisation industrielle
- Sorties de commutation ambivalentes pour la fonction claire/foncée ou comme fonction de contrôle

- A Réglage de la distance de détection
- B DEL jaune de l'état de commutation
- C DEL verte sous tension
- D Axe optique récepteur
- E Axe optique émetteur

### Raccordement électrique



### Accessoires :

(à commander séparément)

- Systèmes de fixation (BT 95, UMS 1)
- Connecteurs M12 (KD ...)

Sous réserve de modifications • 95\_c02f.fm

## Caractéristiques techniques

### Données optiques

Lim. typ. dist. détection (fond blanc à 90%) <sup>1)</sup>	20 ... 900mm
Distance de détection en fonctionnement <sup>2)</sup>	voir Notes
Plage de réglage	100 ... 900mm
Source lumineuse	DEL (lumière modulée)
Longueur d'onde	660nm (lumière rouge)

### Données temps de réaction

Fréquence de commutation	1000Hz
Temps de réaction	0,5ms
Temps d'initialisation	≤ 100ms

### Données électriques

Tension d'alimentation $U_N$	10 ... 30VCC (y compris l'ondulation résiduelle)
Ondulation résiduelle	≤ 15% d' $U_N$
Consommation	≤ 35mA
Sortie de commutation	2 sorties transistor PNP, ambivalentes
Fonction	claire/foncée commutable
Niveau high/low	≥ ( $U_N - 2V$ )/≤ 2V
Charge	100mA max.

### Témoins

DEL verte	prêt au fonctionnement
DEL jaune	réflexion
DEL jaune clignotante	réflexion, pas de réserve de fonctionnement

### Données mécaniques

Boîtier	zinc moulé sous pression
Fenêtre optique	verre
Poids	90g
Raccordement électrique	connecteur M12 en inox, à 4 pôles

### Caractéristiques ambiantes

Temp. ambiante (utilisation/stockage) <sup>3)</sup>	-25°C (-30°C) ... +60°C/-40°C ... +70°C
Protection E/S <sup>4)</sup>	2, 3
Niveau d'isolation électrique <sup>5)</sup>	niveau de classe II
Indice de protection	IP 67, IP 69K <sup>6)</sup>
DEL, classe	1 (conforme à EN 60825-1)
Normes de référence	CEI 60947-5-2

- 1) Lim. typ. dist. détection : limites de la distance de détection sans réserve de fonctionnement
- 2) Distance de détection en fonctionnement : distance de détection recommandée avec réserve de fonctionnement
- 3) -30°C si en permanence sous tension
- 4) 2=contre l'inversion de polarité, 3=contre les courts-circuits pour toutes les sorties
- 5) Tension de mesure 250VCA
- 6) Test d'IP 69K simulé conformément à DIN 40050 9<sup>ème</sup> partie, des conditions de nettoyage haute pression sans utilisation d'additifs, d'acides et d'alcalis ne font pas partie de l'essai

## Pour commander

	Désignation	Article n°
Lumière rouge	RKR 95/44-600 L	500 34513

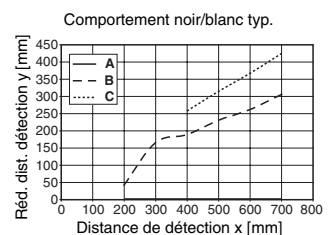
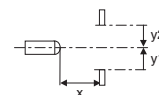
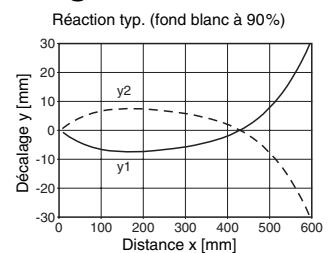
## Notes

1	20	600	900
2	30	330	420
3	40	220	300

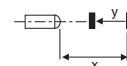
1	blanc 90%
2	gris 18%
3	noir 6%

- Dist. de détection en fonction. [mm]
- Lim. typ. dist. détection [mm]

## Diagrammes



- A** blanc 90%
- B** gris 18%
- C** noir 6%



## Remarques

- Les limites supérieure et inférieure de la distance de détection peuvent varier selon le pouvoir de réflexion de la surface de l'objet à détecter.