



RT 96

Reflexions-Lichttaster energetisch

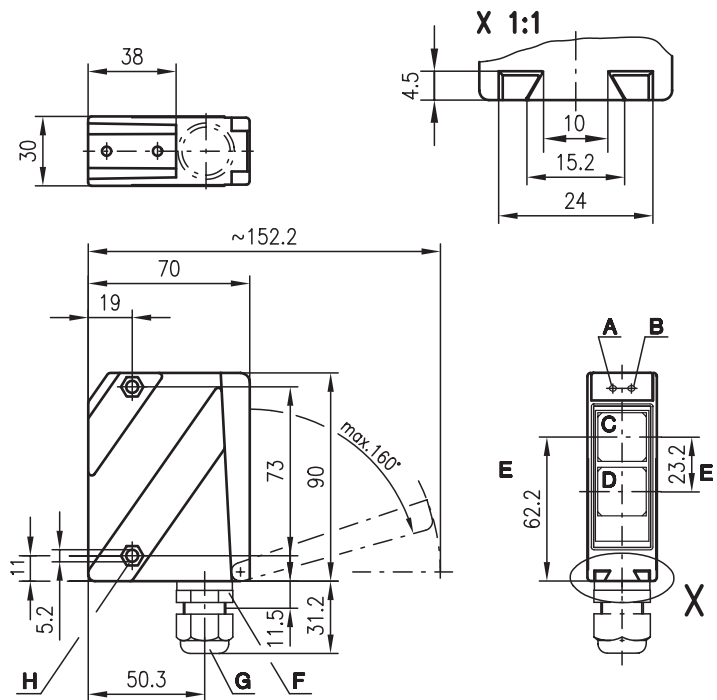


30 ... 700 mm
20 ... 1200 mm

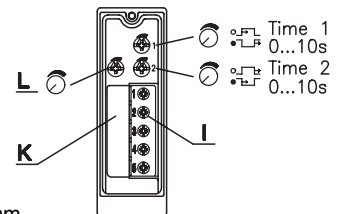


- Robustes Metallgehäuse mit Glasabdeckung oder Kunststoffgehäuse in Schutzart IP 67/IP 69K für industriellen Einsatz
- Empfindlichkeitseinstellung und Bereitschaftsverzögerung für eine optimale Anpassung an die Applikation
- Minimaler Nahbereich
- Anschluss über M12-Rundsteckverbindung oder komfortablen Klemmraum
- Vielfältige Zusatzfunktionen mit Warnausgang, Zeitstufen und Optikheizung kombiniert mit Tieftemperatur

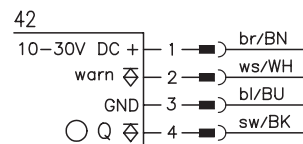
Maßzeichnung



- A Anzeigediode grün
- B Anzeigediode gelb
- C Empfänger
- D Sender
- E optische Achse
- F Gerätestecker M12
- G Kabelverschraubung M16x1.5 für Ø5 ... 10mm
- H Senkung für SK-Mutter M5, 4.2 tief
- I Anschlussklemmen
- K Kabelzuführung
- L Empfindlichkeitseinstellung



Elektrischer Anschluss



Zubehör:

(separat erhältlich • siehe Seite 76)

- Befestigungs-Systeme (BT 96, BT 96.1, UMS 96, BT 450.1-96)
- M12 Leitungsdosen (KD ...)
- Konfektionierte Kabel (K-D ...)

Änderungen vorbehalten • 96_c01d_fm

Technische Daten

Optische Daten

Typ. Grenzastweite (weiß 90%) ¹⁾
 Betriebstastweite ²⁾
 Einstellbereich
 Lichtquelle
 Wellenlänge

Infrarotlicht

20 ... 1200mm
 20 ... 800mm
 0 ... 100%
 LED (Wechsellicht)
 880nm

Rotlicht

30 ... 700mm
 30 ... 500mm
 0 ... 100%
 LED (Wechsellicht)
 660nm

Zeitverhalten

Schaltfrequenz 1000Hz
 Ansprechzeit 0,5ms
 Bereitschaftsverzögerung ≤ 200ms

Elektrische Daten

Betriebsspannung U_B 10 ... 30VDC (inkl. Restwelligkeit)
 Restwelligkeit ≤ 15% von U_B
 Leerlaufstrom ≤ 40mA, ≤ 75mA mit Optikheizung
 Schaltausgang PNP-Transistor
 Funktion hellschaltend
 Signalspannung high/low ≥ ($U_B - 2V$) / ≤ 2 V
 Ausgangsstrom max. 100mA
 Empfindlichkeit einstellbar

Anzeigen

LED grün betriebsbereit
 LED gelb Reflexion
 LED gelb blinkend Reflexion, keine Funktionsreserve

Mechanische Daten

Gehäuse Zink-Druckguss
 Optikabdeckung Glas
 Gewicht 380g
 Anschlussart Klemmen oder M12-Rundsteckverbindung

Umgebungsdaten

Umgebungstemperatur (Betrieb/Lager) -20°C ... +60°C / -40°C ... +70°C
 Schutzbeschaltung ³⁾ 1, 2, 3, 4
 VDE-Schutzklasse ⁴⁾ II, schutzisoliert
 Schutzart IP 67, IP 69K ⁵⁾
 LED Klasse 1 (nach EN 60825-1)
 Gültiges Normenwerk IEC 60947-5-2

Zusatzfunktionen

Warnausgang autoControl warn PNP-Transistor, 100mA, zählendes Prinzip
Optikheizung gegen Beschlag und bei Temperaturwechsel
Tieftemperatur bis -35°C
Zeitstufe (Anzug-/Abfallverzögerung) 0 ... 10s (getrennt einstellbar)

- 1) Typ. Grenzastweite: max. erzielbare Tastweite ohne Funktionsreserve
- 2) Betriebstastweite: empfohlene Tastweite mit Funktionsreserve
- 3) 1=Transientenschutz, 2=Verpolschutz, 3=Kurzschluss-Schutz für alle Ausgänge, 4=Störaustattung
- 4) Bemessungsspannung 250VAC
- 5) IP 69K-Test nach DIN 40050 Teil 9 simuliert, Hochdruckreinigungsbedingungen ohne den Einsatz von Zusatzstoffen, Säuren und Laugen sind nicht Bestandteil der Prüfung

Tabellen

Rotlicht

1	30	500	700
2	65	320	430
3	90	200	370

Infrarotlicht

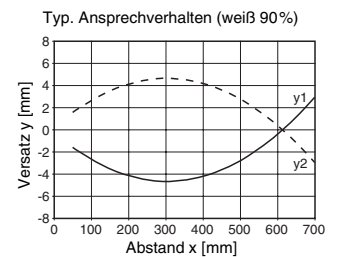
1	20	800	1200
2	60	420	950
3	80	290	570

1	weiß 90%
2	grau 18%
3	schwarz 6%

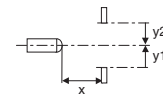
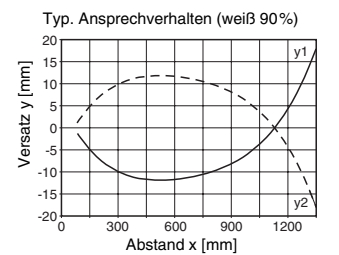
- Betriebstastweite [mm]
- Typ. Grenzastweite [mm]

Diagramme

Rotlicht



Infrarotlicht



Bestellhinweise

Auswahltabelle		Bestellbezeichnung →					
Ausstattung ↓		RT 96M/P-1374-500-42 Art.-Nr. 500 41596	RT 96M/P-1474-800-42 Art.-Nr. 500 41597				
Gehäuse	Metall	●	●				
	Kunststoff						
Lichtquelle	Rotlicht (500mm)	●					
	Infrarotlicht (800mm)		●				
Anschluss	Klemmen						
	M12-Stecker	●	●				
Merkmale	Optikheizung/Tieftemp.						
	Zeitstufe		●				
	Warnausgang	●	●				
	Nahbereich (20mm)	●	●				
	NPN-Schaltausgang						

Hinweise

- In Abhängigkeit der Objektoberfläche kann sich die untere und obere Tastgrenze verändern.
- **Nahbereich**
Objekte werden bis zu einem Mindestabstand von 20mm detektiert.