

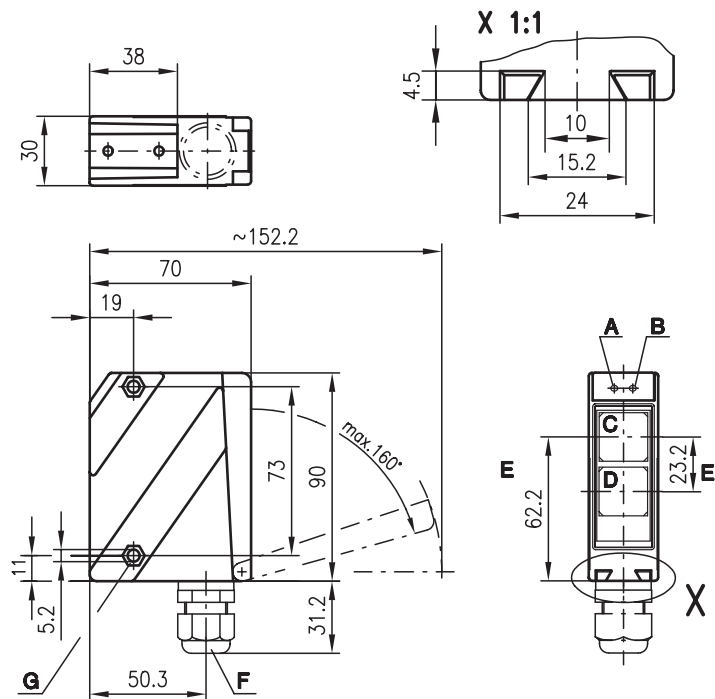


RT 96

Reflexions-Lichttaster energetisch



Maßzeichnung

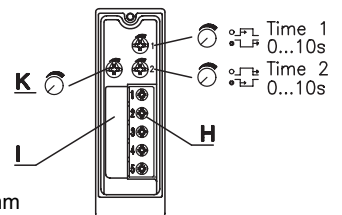


20 ... 1200 mm

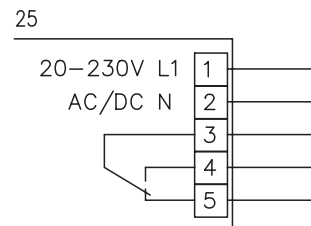


- Robustes Metallgehäuse mit Glasabdeckung oder Kunststoffgehäuse in Schutzart IP 67/IP 69K für industriellen Einsatz
- Relais mit Wechselkontakt, Empfindlichkeitseinstellung und Bereitschaftsverzögerung für eine optimale Anpassung an die Applikation
- Minimaler Nahbereich
- Ausführung mit zusätzlicher Zeitstufe
- Anschluss über komfortablen Klemmraum bis 1,5mm²

- A Anzeigediode grün
- B Anzeigediode gelb
- C Empfänger
- D Sender
- E optische Achse
- F Kabelverschraubung M16x1.5 für Ø 5 ... 10mm
- G Senkung für SK-Mutter M5, 4.2 tief
- H Anschlussklemmen
- I Kabelzuführung
- K Empfindlichkeitseinstellung



Elektrischer Anschluss



Zubehör:

(separat erhältlich • siehe Seite 76)

- Befestigungs-Systeme (BT 96, BT 96.1, UMS 96, BT 450.1-96)
- Funkenlöschung

Änderungen vorbehalten • 96_c02d_fm

Technische Daten

Optische Daten

Typ. Grenzastweite (weiß 90%) ¹⁾	20 ... 1200mm
Betriebstastweite ²⁾	20 ... 800mm
Einstellbereich	0 ... 100%
Lichtquelle	LED (Wechsellicht)
Wellenlänge	880nm (Infrarot)

Zeitverhalten

Schaltfrequenz	20Hz
Ansprechzeit	25ms
Bereitschaftsverzögerung	≤ 200ms

Elektrische Daten

Betriebsspannung U _B	20 ... 230VAC, 50/60Hz 20 ... 230VDC
Leistungsaufnahme	≤ 2VA
Schaltausgang ³⁾	Relais, 1 Wechselkontakt
Funktion	Öffner/Schließer
Schaltspannung Relais	250VAC/DC
Schaltstrom Relais	250VAC, 3A/30VDC, 3A
Schaltleistung	750VA, cosφ=1

Anzeigen

LED grün	betriebsbereit
LED gelb	Reflexion
LED gelb blinkend	Reflexion, keine Funktionsreserve

Mechanische Daten

Gehäuse	Zink-Druckguss
Optikabdeckung	Glas
Gewicht	380g
Anschlussart	Klemmen

Umgebungsdaten

Umgebungstemperatur (Betrieb/Lager)	-20°C ... +60°C/-40°C ... +70°C
Schutzbeschaltung ⁴⁾	1, 4
VDE-Schutzklasse ⁵⁾	II, schutzisoliert
Schutzart	IP 67, IP 69K ⁶⁾
LED Klasse	1 (nach EN 60825-1)
Gültiges Normenwerk	IEC 60947-5-2

Zusatzfunktionen

Zeitstufe (Anzug-/Abfallverzögerung)	0 ... 10s (getrennt einstellbar)
---	----------------------------------

- 1) Typ. Grenzastweite: max. erzielbare Tastweite ohne Funktionsreserve
- 2) Betriebstastweite: empfohlene Tastweite mit Funktionsreserve
- 3) Bei induktiver oder kapazitiver Last geeignete Funkenlöschung vorsehen.
- 4) 1=Transientenschutz, 4=Störaustattung
- 5) Bemessungsspannung 250VAC
- 6) IP 69K-Test nach DIN 40050 Teil 9 simuliert, Hochdruckreinigungsbedingungen ohne den Einsatz von Zusatzstoffen, Säuren und Laugen sind nicht Bestandteil der Prüfung

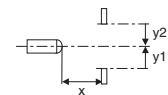
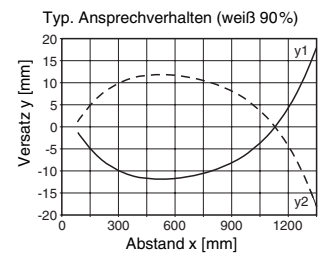
Tabellen

1	20	800	1200
2	60	420	950
3	80	290	570

1	weiß 90%
2	grau 18%
3	schwarz 6%

<input type="checkbox"/>	Betriebstastweite [mm]
<input type="checkbox"/>	Typ. Grenzastweite [mm]

Diagramme



Bestellhinweise

Auswahltabelle		RT 96M/R-1574-800-25 Art.-Nr. 500 41598							
Bestellbezeichnung →									
Ausstattung ↓	Gehäuse	Metall	●						
		Kunststoff							
Lichtquelle		Rotlicht (500mm)							
		Infrarotlicht (800mm)	●						
Anschluss		Klemmen	●						
Merkmale		Zeitstufe	●						
		Nahbereich (20mm)	●						

Hinweise

- In Abhängigkeit der Objektoberfläche kann sich die untere und obere Tastgrenze verändern.
- **Nahbereich** Objekte werden bis zu einem Mindestabstand von 20mm detektiert.