



RT 96

Cellule à détection directe



20 ... 1200 mm



- Boîtier métallique robuste avec fenêtre optique en verre ou boîtier plastique, indice de protection IP 67/IP 69K pour une utilisation industrielle
- Relais avec contact inverseur, réglage de la sensibilité et absence d'impulsion parasite lors de la mise sous tension pour une adaptation optimale à l'application
- Zone proche minimale
- Modèle avec temporisation supplémentaire
- Raccordement sur bornier spacieux jusqu'à 1,5mm²

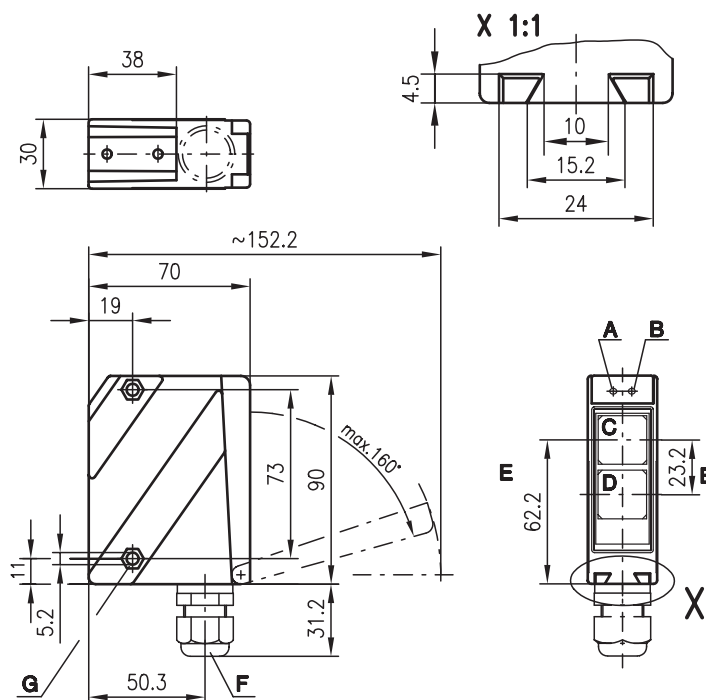


Accessoires :

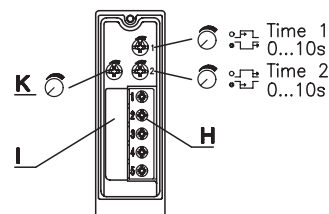
(à commander séparément)

- Systèmes de fixation (BT 96, BT 96.1, UMS 96, BT 450.1-96)
- Pare-étincelles

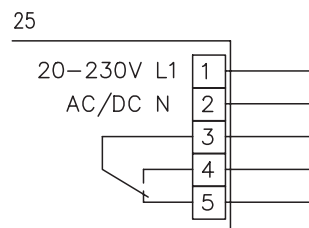
Encombrement



- A Diode témoin verte
- B Diode témoin jaune
- C Récepteur
- D Émetteur
- E Axe optique
- F PE M16x1,5 pour Ø 5 ... 10mm
- G Empreinte pour écrou M5, profondeur 4,2
- H Bornes de connexion
- I Rampe pour câble
- K Réglage de la sensibilité



Raccordement électrique



Caractéristiques techniques

Données optiques

Lim. typ. dist. détection (fond blanc à 90%) ¹⁾	20 ... 1200mm
Distance de détection en fonctionnement ²⁾	20 ... 800mm
Plage de réglage	0 ... 100%
Source lumineuse	DEL (lumière modulée)
Longueur d'onde	880nm (infrarouge)

Données temps de réaction

Fréquence de commutation	20Hz
Temps de réaction	25ms
Temps d'initialisation	≤ 200ms

Données électriques

Tension d'alimentation U _N	20 ... 230VCA, 50/60Hz 20 ... 230VCC
Consommation	≤ 2VA
Sortie de commutation ³⁾	relais, 1 contact inverseur
Fonction	contact de repos/de travail
Tension de commutation relais	250VCA/CC
Courant de commutation relais	250VCA, 3A/30VCC, 3A
Puissance de commutation	750VA, cosφ=1

Témoins

DEL verte	prêt au fonctionnement
DEL jaune	réflexion
DEL jaune clignotante	réflexion, pas de réserve de fonctionnement

Données mécaniques

Boîtier	zinc moulé sous pression
Fenêtre optique	verre
Poids	380g
Raccordement électrique	bornes

Caractéristiques ambiantes

Temp. ambiante (utilisation/stockage)	-20°C ... +60°C/-40°C ... +70°C
Protection E/S ⁴⁾	1, 4
Niveau d'isolation électrique ⁵⁾	niveau de classe II
Indice de protection	IP 67, IP 69K ⁶⁾
DEL, classe	1 (conforme à EN 60825-1)
Normes de référence	CEI 60947-5-2

Fonctions supplémentaires

Temporisation (appel/retombée)	0 ... 10s (réglables séparément)
---------------------------------------	----------------------------------

- 1) Lim. typ. dist. détection : limites de la distance de détection sans réserve de fonctionnement
- 2) Distance de détection en fonctionnement : distance de détection recommandée avec réserve de fonctionnement
- 3) Prévoir des pare-étincelles en cas de charge inductive ou capacitive.
- 4) 1=contre les pics de tension, 4=suppression des impulsions parasites
- 5) Tension de mesure 250VCA
- 6) Test d'IP 69K simulé conformément à DIN 40050 9^{ème} partie, des conditions de nettoyage haute pression sans utilisation d'additifs, d'acides et d'alcalis ne font pas partie de l'essai

Pour commander

Tableau de sélection		Désignation de commande → RT 96M/R-1574-800-25 Art. n° 500 41598							
Modèle ↓									
Boîtier	métal	●							
	plastique								
Source lumineuse	lumière rouge (500mm)								
	lumière infrarouge (800mm)	●							
Raccordement	bornes	●							
Options	temporisation	●							
	zone proche (20mm)	●							

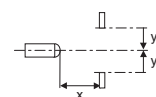
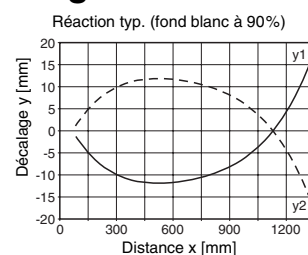
Notes

1	20	800	1200
2	60	420	950
3	80	290	570

1	blanc 90%
2	gris 18%
3	noir 6%

- Dist. de détection en fonction. [mm]
- Lim. typ. dist. détection [mm]

Diagrammes



Remarques

- La limite inférieure et supérieure de détection peut varier en fonction des propriétés de la surface de l'objet.
- **Zone proche**
Des objets sont détectés jusqu'à une distance min. de 20mm.